

環循適発第 2203255 号
環循規発第 2203255 号
令和 4 年 3 月 25 日

各都道府県・各政令市廃棄物行政主管部（局）長 殿

環境省環境再生・資源循環局廃棄物適正処理推進課長
廃棄物規制課長

廃棄物熱回収施設設置者認定マニュアルの改訂について（通知）

廃棄物行政については、かねてから様々な御尽力をいただいているところであるが、今般、より一層、熱回収認定の取得の促進を図るため、平成 23 年に作成された「廃棄物熱回収施設設置者認定マニュアル」を別添のとおり改訂したのでお知らせする。

改訂されたマニュアルにおいては、熱回収の実績を有しない施設の認定について、認定基準の考え方や申請書類の取扱い等について明確化を図っている。

貴職におかれては、本マニュアルに記載の事項に留意の上、その運用に遺漏なきを期されたい。

また、「廃棄物の処理及び清掃に関する法律の一部を改正する法律等の施行について（通知）」（平成 23 年 2 月 4 日付け環廃対発第 110204005 号・環廃産発第 110204002 号環境省大臣官房廃棄物・リサイクル対策部廃棄物対策課長・産業廃棄物課長通知）記の第六の 2（2）についても、本マニュアルの改訂事項を踏まえて運用いただきたい。なお、本通知は、地方自治法（昭和 22 年法律第 67 号）第 245 条の 4 第 1 項の規定に基づく技術的な助言であることを申し添える。

廃棄物熱回収施設設置者認定マニュアルの掲載場所

<https://www.env.go.jp/recycle/misc/thermal/index.html>

廃棄物熱回収施設設置者認定マニュアル

平成23年2月
(令和4年3月一部改訂)

環境省環境再生・資源循環局

はじめに

本マニュアルは、廃棄物の処理及び清掃に関する法律（昭和 45 年法律第 137 号）が平成 22 年 5 月に改正され、一般廃棄物処理施設（市町村が設置した一般廃棄物処理施設を除く。）又は産業廃棄物処理施設であって熱回収の機能を有するものを設置している者が、環境省令で定める基準に適合していることについて都道府県知事等の認定を受けることができる制度（熱回収施設設置者認定制度）が新設されたことを踏まえ、同認定の方法を解説することを目的として、平成 23 年 2 月に取りまとめたものである。

本マニュアルの内容は、平成 22 年 10 月から 12 月にかけて開催された「廃棄物熱回収施設設置者認定制度に関する検討会」（巻末委員名簿参照）における検討を踏まえたものである。

令和 4 年 3 月には、さらに認定の取得の促進を図るため、熱回収の実績を有しない施設の認定について明確化を図る観点から改訂を行った。

本マニュアルが、認定を行う都道府県等の担当者及び熱回収に取り組む廃棄物処理業者にとって参考となり、廃棄物焼却時の熱回収がより一層推進されることが望まれる。

令和 4 年 3 月
環境省環境再生・資源循環局
廃棄物適正処理推進課
廃棄物規制課

目 次

1	目的・基本的な考え方	1
2	認定の手続きフロー	2 2
3	認定の申請方法	2 3
4	認定の審査方法・チェックシート・現地調査の留意事項	4 8
5	実績報告の方法	5 2
6	休廃止等又は熱回収に必要な設備の変更の手続	5 4
7	その他の留意事項	5 8
8	申請書記入例	5 9
	参考資料 熱回収施設の現状	7 3
	廃棄物熱回収施設設置者認定制度に関する検討会委員名簿	8 9

1 目的・基本的な考え方

1-1 本マニュアルの適用範囲

本マニュアルは、一般廃棄物処理施設又は産業廃棄物処理施設の設置者（市町村を除く。）に対して、都道府県知事及び政令市長（以下、都道府県知事等）が、廃棄物処理法第9条の2の4又は第15条の3の3に定める熱回収施設設置者の認定を行う方法を解説するものである。

本マニュアルは、都道府県知事等が適切かつ円滑に熱回収施設設置者の認定を行う際の手引きとして利用するとともに、施設の設置者が認定に必要な書類等を作成する際の手引きとして利用できるよう作成した。

【参考】

本マニュアルは、熱回収施設設置者認定制度の目的・基本的な考え方、認定の手続きフロー、認定の申請方法、認定の審査方法・チェックシート・現地調査の留意事項、実績報告の方法、休廃止等又は熱回収に必要な設備の変更の手続、その他の留意事項、及び申請書記入例を示した。

1-2 認定制度の目的

熱回収（燃焼の用に供することができる廃棄物を熱を得ることに利用することをいう。以下同じ。）については、循環型社会形成推進基本法（平成12年法律第110号）第7条第3号において、再使用及び再生利用がなされないものであって熱回収できるものは熱回収がなされなければならないとされている。

そこで、より一層の廃棄物焼却時の熱回収を促進することにより、循環型社会と低炭素社会を統合的に実現することを目的として、一般廃棄物処理施設（市町村が設置した一般廃棄物処理施設を除く。）又は産業廃棄物処理施設であつて熱回収の機能を有するものを設置している者は、環境省令で定める基準に適合していることについて都道府県知事等の認定を受けることができることとした。

認定を受けた者（以下、「認定熱回収施設設置者」という。）は、環境省令で定める熱回収施設の技術上の基準及び者の能力の基準を満たした施設として公的に評価されることとなる。これにより、意識の高い排出事業者による認定熱回収施設設置者への処理委託が促進され、もってより一層の熱回収が推進されることとなる。

【参考】

廃棄物の処理及び清掃に関する法律（昭和45年法律第137号）（平成22年5月19日改正）

（熱回収の機能を有する一般廃棄物処理施設に係る特例）

第9条の2の4 第8条第1項の許可に係る一般廃棄物処理施設であつて熱回収（廃棄物であつて燃焼の用に供することができるものを熱を得ることに利用することをいう。以下同じ。）の機能を有するもの（以下この条において「熱回収施設」という。）を設置している者は、環境省令で定めるところにより、次の各号のいずれにも適合していることについて、都道府県知事の認定を受けることができる。

- 一 当該熱回収施設が環境省令^[第5条の5の6]で定める技術上の基準に適合していること。
- 二 申請者の能力が熱回収を的確に、かつ、継続して行うに足りるものとして環境省令^[第5条の5の7]で定める基準に適合するものであること。

2 前項の認定は、環境省令^[第5条の5の8]で定める期間ごとにその更新を受けなければ、その期間の経過によつて、その効力を失う。

3 第1項の認定を受けた者（以下この条において「認定熱回収施設設置者」という。）が当該認定に係る熱回収施設において行う一般廃棄物の処分については、第7条第13項の規定にかかわらず、政令^[第5条の4]で定める基準に従つて行うことができる。この場合において、第19条の3第1号及び第19条の4第1項中「一般廃棄物の収集、運搬又は処分」とあるのは、「一般廃棄物の収集、運搬又は処分（第9条の2の4第1項の認定に係る熱回収施設における一般廃棄物の処分にあつては、同条第3項に規定する基準に適合しない一般廃棄物の処分）」とする。

- 4 第8条の2の2の規定は、認定熱回収施設設置者については、適用しない。
- 5 都道府県知事は、認定熱回収施設設置者が第1項各号のいずれかに適合しなくなつたと認めるときは、その認定を取り消すことができる。
- 6 前各項に規定するもののほか、第1項の認定に関し必要な事項は、政令^[第5条の5]で定める。

(熱回収の機能を有する産業廃棄物処理施設に係る特例)

第15条の3の3 第15条第1項の許可に係る産業廃棄物処理施設であつて熱回収の機能を有するもの（以下この条において「熱回収施設」という。）を設置している者は、環境省令で定めるところにより、次の各号のいずれにも適合していることについて、都道府県知事の認定を受けることができる。

- 一 当該熱回収施設が環境省令^[第12条の11の6]で定める技術上の基準に適合していること。
- 二 申請者の能力が熱回収を的確に、かつ、継続して行うに足りるものとして環境省令^[第12条の11の7]で定める基準に適合するものであること。

2 前項の認定は、環境省令^[第12条の11の8]で定める期間ごとにその更新を受けなければ、その期間の経過によつて、その効力を失う。

3 第1項の認定を受けた者（以下この条において「認定熱回収施設設置者」という。）が当該認定に係る熱回収施設において行う産業廃棄物の処分については、第12条第1項、第12条の2第1項、第14条第12項及び第14条の4第12項の規定にかかわらず、政令^[第7条の3]で定める基準に従つて行うことができる。この場合において、第19条の3第2号及び第19条の5第1項中「産業廃棄物の保管、収集、運搬又は処分」とあるのは、「産業廃棄物の保管、収集、運搬又は処分（第15条の3の3第1項の認定に係る熱回収施設における産業廃棄物の処分にあつては、同条第3項に規定する基準に適合しない産業廃棄物の処分）」とする。

- 4 第15条の2の2の規定は、認定熱回収施設設置者については、適用しない。
- 5 都道府県知事は、認定熱回収施設設置者が第1項各号のいずれかに適合しなくなつたと認めるときは、その認定を取り消すことができる。
- 6 前各項に規定するもののほか、第1項の認定に関し必要な事項は、政令^[第7条の4]で定める。

1-3 基本的な考え方

一般廃棄物処理施設又は産業廃棄物処理施設の設置者（市町村を除く。）は、熱回収（廃棄物発電及び熱利用）の機能を有する場合、環境省令で定める熱回収施設の技術上の基準及び者の能力の基準に適合していることについて、都道府県知事等の認定を受けることができる。

認定熱回収施設設置者は、一定の期間（5年）ごとにその認定の更新を受ける必要がある。更新を受けなければ、その期間の経過によって、その効力を失う。

都道府県知事等は、認定熱回収施設設置者が、技術上の基準又は者の能力の基準のいずれかに適合しなくなると認めるときは、その認定を取り消すことができる。

認定熱回収施設設置者は、当該熱回収施設において熱回収を行わなくなったとき、当該熱回収施設を廃止し、若しくは休止し、若しくは休止した当該熱回収施設を再開したとき、又は当該熱回収施設における熱回収に必要な設備の変更をしたときは、その旨を都道府県知事等に届け出なければならない。

認定熱回収施設設置者は、毎年6月30日までに、前年度の1年間の熱回収に係る報告書を都道府県知事等に提出しなければならない。

【解説】

（1）申請主体

熱回収施設設置者の認定を申請することができるのは、法第8条第1項の許可に係る一般廃棄物処理施設又は法第15条第1項の許可に係る産業廃棄物処理施設であって、熱回収の機能を有する施設を設置している者である（法第9条の2の4、法15条の3の3）。

申請は、一般廃棄物処理施設又は産業廃棄物処理施設の許可を受けた施設（同一施設内に許可の異なる施設が複数ある場合は、各々の施設）ごとに、当該許可を行った都道府県知事等に対して行うものとする。したがって、同一の者が許可の異なる複数の熱回収施設について申請を行う場合には、許可の単位ごとに、申請及び認定を行うこととなる。ただし、異なる許可を取得した複数の系列で共通の熱回収に必要な設備を有している場合には、単独の熱回収施設として申請及び認定を行うこととする。

申請方法は、「3 認定の申請方法」を参照のこと。

（2）認定の基準

認定は、廃棄物処理法施行規則（以下、「規則」）に規定する定められた熱回収施設の技術上の基準（第5条の5の6又は第12条の11の6）及び熱回収施設設置者の能力の基準（第5条の5の7又は第12条の11の7）を満たす場合に行うものとし、それぞれの基準は次のとおりとする。

① 熱回収施設の技術上の基準

規則

(熱回収施設の技術上の基準) [一般廃棄物処理施設]

第五条の五の六 法第九条の二の四第一項第一号の環境省令で定める技術上の基準は、次のとおりとする。

- 一 第四条に規定する基準（当該施設に係るものに限る。）に適合していること。

[産業廃棄物処理施設]

第十二条の十一の六 法第十五条の三の三第一項第一号の環境省令で定める技術上の基準は、次のとおりとする。

- 一 第十二条第一号及び第三号から第七号までに規定する基準並びに第十二条の二に規定する基準（当該施設に係るものに限る。）に適合していること。

【解説】

一般廃棄物処理施設である熱回収施設は、規則第4条に規定する基準（当該施設に係るものに限る。）に適合している必要がある。

産業廃棄物処理施設である熱回収施設は、規則第12条第1号及び第3号から第7号までに規定する基準並びに第12条の2に規定する基準（当該施設に係るものに限る。）に適合している必要がある。

規則

第五条の五の六（続き）〔一般廃棄物処理施設〕

- 二 発電の用に供する熱回収施設にあっては、ボイラー及び発電機が設けられていること。ただし、当該発電の用に供する熱回収施設がガス化改質方式の焼却施設である場合にあっては、発電機が設けられていることをもつて足りる。
- 三 発電の用に供する熱回収施設以外の熱回収施設にあっては、ボイラー又は熱交換機が設けられていること。

第十二条の十一の六（続き）〔産業廃棄物処理施設〕

- 二 （第五条の五の六 二と同じ）
- 三 （第五条の五の六 三と同じ）

【解説】

熱回収施設として認定を受けるためには以下の設備が設けられている必要がある。

○ 発電の場合

発電を行うためには、焼却施設でボイラーと発電機を設ける場合と、ガス化改質施設で燃料ガスを所内でガスエンジン発電などを用いて電力に変換する場合がある。

○ 発電以外の熱回収（熱利用）の場合

発電以外の熱回収（熱利用）を行うためには、ボイラー又は熱交換器を設ける必要がある。ガス化改質施設により得られた燃料ガスを場外で燃料として使用する場合は、廃棄物燃料の供給と考えられるので、場外での当該燃料ガスの燃焼により得られる熱量は、熱回収率の算定対象に含めることはできない。

規則

第五條の五の六 (続き) [一般廃棄物処理施設]

四 熱回収により得られる熱量及びその熱を電気に変換する場合における当該電気の量を把握するために必要な装置が設けられていること。

第十二條の十一の六 (続き) [産業廃棄物処理施設]

四 (第五條の五の六 四と同じ)

【解説】

○ 熱回収により得られる熱量(発電以外の熱利用量)を把握するために必要な装置
発電以外の熱利用量については、蒸気、温水、空気等の温度、圧力、流量等を測定する機器あるいは直接的又は間接的に熱量を求める機器を用いるなどにより、(ア)～(ウ)のいずれかの方法により把握することとし(図1参照)、紙または電磁的方法により記録することとする。

(ア) 熱利用機器(D)における利用熱量を計測する方法

利用熱量の測定機器(C)を用いる場合には、当該利用熱量の計測のみで足りる。

(イ) 熱利用機器(D)への入熱量(A)を計測し同機器の熱回収効率を乗じて利用熱量を推定する方法

入熱量の測定機器(A)のみ用いる場合には、入熱量に熱利用機器(D)の熱回収効率(設計値あるいは実績値)を乗じて、利用熱量を推定してもよい。

(ウ) 熱利用機器(D)への入熱量(A)と同機器からの出熱量(B)を計測しその差を利用熱量とする方法

施設外への熱供給である場合は、入熱量(A)と出熱量(B)の双方の測定機器を用い、その差分により外部への熱供給量を把握してもよい。

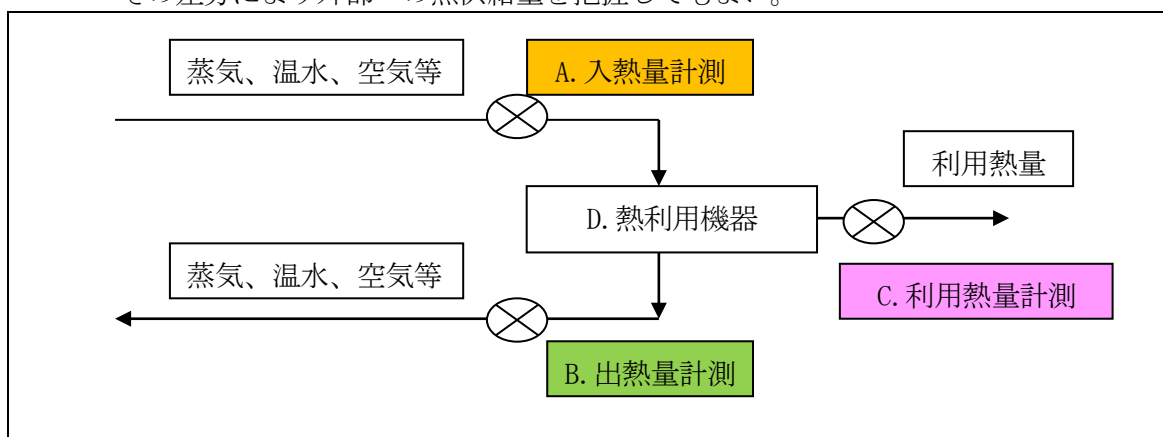


図1 熱利用量の測定装置設置場所

○ 発電量を把握するために必要な装置

発電量については、電力量計により常時測定し、紙または電磁的方法により記録するも

のとする。

② 熱回収施設設置者の能力の基準

規則

[一般廃棄物処理施設]

第五条の五の七 法第九条の二の四第一項第二号の環境省令で定める基準は、次に掲げるとおりとする。

- 一 次の基準に適合した熱回収を行うことができる者であること。
- イ 第五条の五の五第一項第四号ハの算式により算定した年間の熱回収率が、十パーセント以上であること。

第五条の五の五 第一項第四号ハ

次の式により算定した年間の熱回収率

$$A = (E \times 3600 + H - F) \div I \times 100$$

この式において、A、E、H、F及びIは、それぞれ次の値を表すものとする。

- A 熱回収率（単位 パーセント）
- E 熱回収により得られる熱を変換して得られる電気の量（単位 メガワット時）
- H 熱回収により得られる熱量からその熱の全部又は一部を電気に変換する場合における当該変換される熱量を減じて得た熱量（単位 メガジュール）
- F 廃棄物以外の物であつて燃焼の用に供することができるもの（以下第五条の五の七及び第十二条の十一の七において「燃料」という。）を熱を得ることに利用することにより得られる熱量（単位 メガジュール）
- I 当該熱回収施設に投入される廃棄物の総熱量と燃料の総熱量を合計した熱量（単位 メガジュール）

- ロ 当該熱回収施設に投入される廃棄物の総熱量と燃料の総熱量を合計した熱量の三十パーセントを超えて燃料の投入を行わないこと。
- 二 当該熱回収施設における熱回収に必要な設備の維持管理を適切に行うことができる者であること。

[産業廃棄物処理施設]

第十二条の十一の七 法第十五条の三の三第一項第二号の環境省令で定める基準は、次に掲げるとおりとする。

- 一 （第五条の五の七 一と同じ）
- 二 （第五条の五の七 二と同じ）

【解説】

熱回収施設設置者認定制度は、主として廃棄物を処理する施設を対象としていることから、当該熱回収施設に投入される燃料の総熱量は、廃棄物の総熱量と燃料の総熱量を合計した熱量の30%を超えないこととしている。

本制度においては、熱回収率（A）は、エネルギー回収量（発電量（E）と発電以外の熱利用量（H）の合計）を投入エネルギー量（廃棄物の総熱量（I_W）及び燃料の総熱量（I_F）を合計した熱量。なお、熱回収により得られる熱量が当該熱回収施設の焼却炉又はボイラーに循環して利用されている場合には、当該循環利用される総熱量（I_C）も含まれる。）

（I）で除した値で定義される。ただし、廃棄物から得られたエネルギー回収量を評価するという観点から、廃棄物以外の物であって燃焼の用に供することができるもの（以下、燃料）の利用に伴い得られる熱量（F）を減じることとする。

産業廃棄物の焼却施設のうち熱回収を行っている施設が少ない現状を踏まえ、熱回収施設の裾野を広げるという観点から、認定にあたっては年間の熱回収率が10%以上であることを求めている。なお、熱回収率を高めるインセンティブとなるように、認定証には申請書に記載された熱回収率が記載されることとなる。

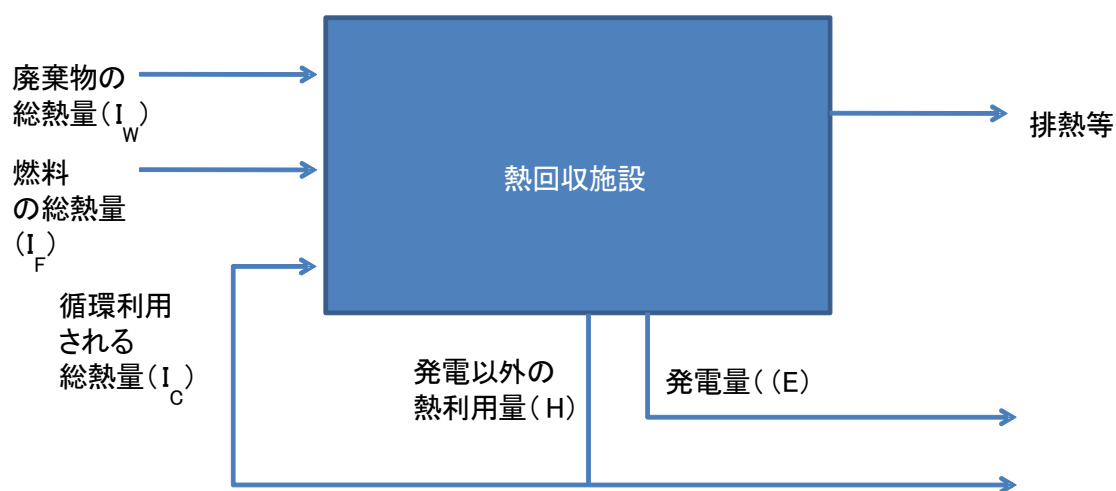


図2 熱回収施設の入熱・回収熱のイメージ

<p>熱回収率(A)[%]</p> $= \frac{\text{発電量}(E)[MWh] \times 3600 + \text{発電以外の熱利用量}(H)[MJ] - \text{燃料の利用に伴い得られる熱量}(F)[MJ]}{\text{投入エネルギー量}(I)[MJ]} \times 100$ <p>燃料の利用に伴い得られる熱量(F)[MJ]=0.2×化石燃料の熱量[MJ]+0.1×化石燃料以外の燃料の熱量[MJ] ※化石燃料以外の燃料とは、RPF、RDF等有価で購入された化石燃料以外の燃料。</p> <p>投入エネルギー量(I)[MJ]=廃棄物の総熱量I_W[MJ]+燃料の総熱量I_F[MJ]+循環利用される総熱量I_C[MJ] ※循環利用とは、熱回収により得られる熱量が当該熱回収施設の焼却炉又はボイラーに循環して利用されるもの。（燃焼用空気予熱器等）</p>
--

以下、各項の説明を（ア）～（エ）に、年間の熱回収率の解釈を（オ）に示す。

(ア) 熱回収により得られる熱を変換して得られる電気の量 (以下、「発電量」) (E)

発電量は、認定を受けようとする熱回収施設以外への電力供給量及び当該熱回収施設内での自家消費電力量を含めた、発電した電気の量の合計とする。

(イ) 熱回収により得られる熱量からその熱の全部又は一部を電気に変換した場合における当該変換される熱量を減じて得た熱量 (以下、「発電以外の熱利用量」) (H)

発電以外の熱利用量は、発電以外の用途に用いられる熱量とし、認定を受けようとする熱回収施設から熱の供給を受けた周辺施設における熱利用量及び当該熱回収施設内での熱利用量を含む。

発電以外の熱利用量は、表1に示す用途に利用した熱量を対象とする。周辺施設利用や関連施設利用の他、施設内での給湯冷暖房、タービン補機駆動、乾燥・濃縮等熱源利用は、必要なエネルギー代替効果があり、地球温暖化対策上利用が促進されるものである。そのほか、燃焼用空気予熱器は焼却炉の温度維持のための助燃剤を削減する効果があり、スートブロワ、ボイラー給水加熱器、脱気器、エゼクタコンデンサは、熱回収のためのボイラーの運転管理に必要なエネルギーの代替効果があるが、これらの熱利用量は、焼却炉又はボイラーに戻るため、熱回収率を算定する際には、循環利用される総熱量 (I_c) として、廃棄物の総熱量に加算することとする。

大気に白煙として放出される状態を防止するための排ガス再加熱器は、地元対策上設置されている場合もあるが、地球温暖化対策上はその熱を発電や他の熱利用に利用することが望ましい。また、脱硝用排ガス再加熱器は公害防止のための施設であるが、エネルギー使用の少ない他の手段 (低温触媒脱硝等) を採ることが地球温暖化対策上は望ましい。したがって、当該熱回収施設内での熱利用量のうち、白煙防止、脱硝用等の排ガス再加熱に用いられた熱量は、発電以外の熱利用量には含まれない (表2)。

表1 発電以外の熱利用量（H）に含まれる用途

主な用途		熱利用の形態
タービン補機駆動		タービン補機駆動は、蒸気エネルギーを利用してタービン駆動の誘引通風機やボイラー給水ポンプを稼働させることにより、駆動用電力量の削減を図るものである。
※ 循環利用	燃焼用空気予熱器	燃焼用空気予熱器は、蒸気熱を利用して燃焼用1次及び2次空気の温度を上昇させることにより、助燃剤の使用量の削減を図るものである。
	スートブロワ	スートブロワは、ボイラー過熱器、節炭器（エコマイザー）のガス側伝熱面に付着する飛灰を蒸気又は圧縮空気で吹き飛ばして除去することにより、ボイラーの効率の維持を図るものである。
	ボイラー給水加熱器	ボイラー給水加熱器は、蒸気タービンの抽気蒸気等を利用しボイラー給水を加温することにより、ボイラーの熱回収率の向上を図るものである。
	脱気器	脱気器は、給水中の酸素や炭酸ガス等の非凝縮性ガスを除去することにより、ボイラーの効率の維持を図るものである。
	エゼクタコンデンサ	エゼクタコンデンサは、余剰高圧蒸気を用い、エゼクタ効果を利用してタービン排気蒸気を低圧化することにより、タービンの能力の向上を図るものである。
関連施設利用		関連施設利用は、蒸気熱を、熱回収を行う焼却炉とは別の熔融炉等に供給し、空気の前熱等に利用することにより、関連施設での助燃剤の使用量の削減を図るものである。
乾燥・濃縮等熱源利用		乾燥・濃縮等熱源利用は、蒸気を汚泥等の乾燥、濃縮等のための熱源として利用することにより、乾燥や濃縮等に必要エネルギー使用量の削減を図るものである。
給湯場の 冷房の 暖房	場内温水器	場内温水器は、蒸気熱を利用し、熱回収施設で使う温水（風呂、手洗い、消雪等に利用）を製造することにより、場内のエネルギー使用量の削減を図るものである。
	場内冷暖房機器	場内冷暖房機器は、蒸気熱を、熱回収施設での暖房（蒸気・温水）・冷房（吸収式冷凍機）の用途に用いることにより、場内のエネルギー使用量の削減を図るものである。
周辺施設利用		周辺施設利用は、廃棄物処理施設としての機能に係る用途を超えて、周辺地域へ熱エネルギーを供給することにより、地域のエネルギー使用量の削減を図るものである。例えば、温水プールや福祉施設等への給湯、農業用温室やロードヒーティング等のための熱供給のほか、オフライン方式による熱供給（トランスヒートコンテナ）などがある。

※ 循環利用とは、熱回収により得られる熱量が当該熱回収施設の焼却炉又はボイラーに循環して利用されるものとする。

表2 発電以外の熱利用量（H）に含まれない用途

主な用途	熱利用の形態
白煙防止のための排ガス再加熱器	排ガス再加熱器は、排ガスの白煙防止等のために、蒸気熱を利用し排ガス温度を上昇させる装置である。
脱硝用排ガス再加熱器	脱硝用排ガス再加熱器は、脱硝装置の効率を上げるために、排ガス温度を上昇させる装置である。

(ウ)当該熱回収施設に投入される廃棄物の総熱量と燃料の総熱量を合計した熱量(以下、「投入エネルギー量」) (I)

投入エネルギー量 (I) は、廃棄物の総熱量 (I_w) と燃料の総熱量 (I_F) の合計であるが、燃焼用空気予熱器等の熱回収により得られる熱量が当該熱回収施設の焼却炉又はボイラーに循環して利用されている場合には、当該循環利用される総熱量 (I_c) も投入エネルギー量に含むこととする。

[a] 廃棄物の総熱量 (I_w)

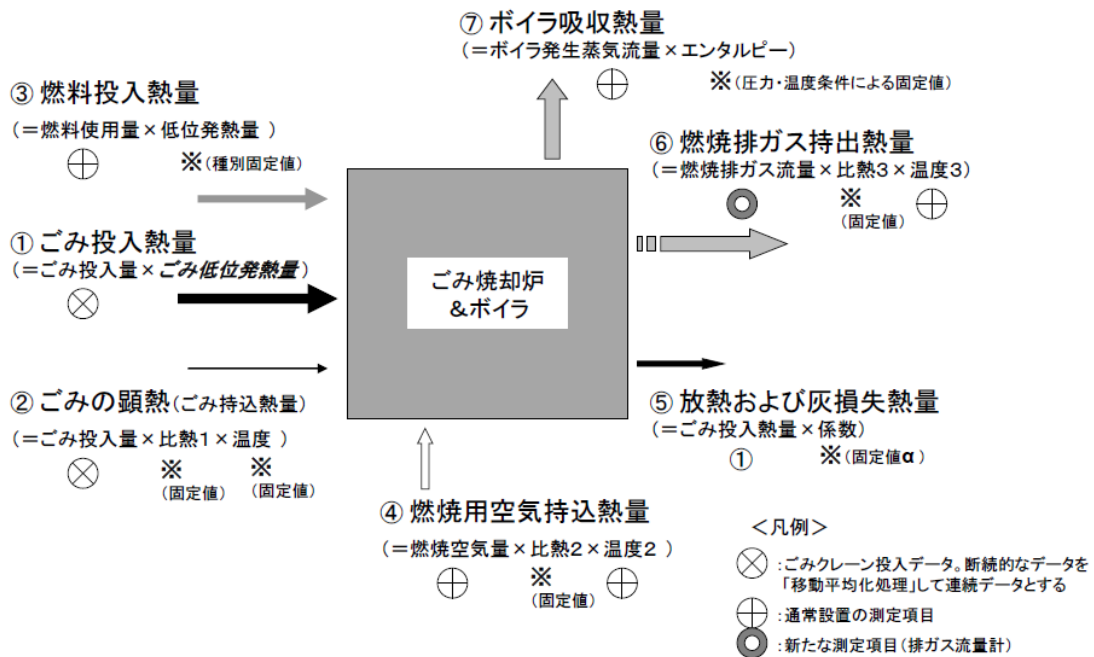
廃棄物の総熱量は、表3のア～ウのいずれかの方法により算出することとし、一般廃棄物処理施設にあつては年4回以上、産業廃棄物処理施設にあつては毎月把握するものとする。

表3 廃棄物の総熱量 (I_w) の算定方法

区分	説明
ア. 焼却量および低位発熱量を計測して算出する方法 (I _{w1}) $I_{w1} = \sum \text{廃棄物種類(又はピット)毎の量} \times \text{種類(又はピット)毎の低位発熱量}$	<p>廃棄物の組成は、規定¹⁾に従い、一般廃棄物処理施設の場合は年4回以上、産業廃棄物処理施設の場合は毎月把握する。</p> <p>焼却量の把握は、種類 (又はピット) 毎に、マニフェストデータ、トラックスケールでの計量値、クレーンつかみ量又はそれらの組み合わせによるものとする。</p> <p>低位発熱量は、廃棄物の種類 (又はピット) 毎にサンプルを採取し計測されたものとする²⁾。</p>
イ. 入熱量を燃焼管理データから推計する方法 (I _{w2})	<p>最近の焼却炉では燃焼管理システムが導入されている。この燃焼管理システムでは、入熱として①廃棄物の投入熱量、②廃棄物の顕熱、③燃料投入熱量、④燃焼用空気持込熱量、出熱として⑤放熱および灰損失熱量、⑥燃焼排ガス持出熱量、⑦ボイラー吸収熱量を管理している (図3)。</p> <p>この熱に関するデータを用いて、①廃棄物の投入熱量 (I_{w2}) を推計する。</p>
ウ. 焼却量を計測し、低位発熱量を標準的な値 (デフォルト値) に設定して算出する方法 (I _{w3}) $I_{w3} = \sum \text{廃棄物種類毎の量} \times \text{種類毎の湿基準低位発熱量}$	<p>廃棄物の組成は、規定¹⁾に従い、一般廃棄物処理施設の場合は年4回以上、産業廃棄物処理施設の場合は毎月把握する。</p> <p>焼却量の把握は、規定¹⁾に基づく種類毎に行う。</p> <p>廃棄物の種類毎の湿基準低位発熱量をデフォルト値 (表4) により設定し、入熱量 (I_{w3}) を推計する。</p>

1) 一般廃棄物処理施設にあつては、昭和52年11月4日環整第95号「一般廃棄物処理事業に対する指導に伴う留意事項について」、産業廃棄物処理施設にあつては、昭和46年10月25日環整「廃棄物の処理及び清掃に関する法律の運用に伴う留意事項について」)

2) 電気事業者による新エネルギー等の利用に関する特別措置法に基づく認定を受けている施設については、同法に基づく報告のため計測した種類毎の低位発熱量を用いてもよい。



ごみ焼却炉&ボイラ廻りの熱収支(入熱=出熱)から、 $①+②+③+④ = ⑤+⑥+⑦$

① = $⑤+⑥+⑦ - (②+③+④)$ より、⊗ や⊕は通常の測定値なので、
⊙が測定できれば「ごみ低位発熱量」が演算により高い精度で推定できる。

図3 燃焼管理の熱精算の調査図面

表4 産業廃棄物の種類別低位発熱量の例

区分（廃棄物処理法施行令第2条参照）		湿基準 低位発 熱量 (kJ/kg)	乾基準 低位発 熱量 (kJ/kg)
汚泥	石灰薬注汚泥	—	12,100 ¹⁾
	高分子薬注汚泥	—	19,000 ¹⁾
	下水道汚泥	—	14,700 ¹⁾
廃油		34,700 ¹⁾	—
ゴムくず	合成ゴム	34,700 ¹⁾	—
	皮革類	22,200 ¹⁾	—
廃プラスチック類	熱可塑性樹脂（塩化ビニールを除く）	41,900 ¹⁾	—
	その他プラスチック類	17,600 ¹⁾	—
紙くず		—	16,700 ¹⁾
木くず	木・竹・わら類	—	17,900 ²⁾
	ベニヤ・合板・化粧板	20,900 ¹⁾	—
	集成材・ボード	18,900 ¹⁾	—
繊維くず		—	18,100 ²⁾
動物の死体		4,600 ¹⁾	—

一般廃棄物の種類別低位発熱量 (kJ/kg)

紙類		16,000 ²⁾
厨芥		17,300 ²⁾
草木類（木・竹・わら類）		17,900 ²⁾
プラスチック類（ビニール、合成樹脂、ゴム・皮革類）		36,000 ²⁾

注記1：乾基準低位発熱量が設定されているものは、以下の式により湿基準低位発熱量に換算する。

$$\text{湿基準低位発熱量(kJ/kg)} = \text{乾基準低位発熱量(kJ/kg)} \times (1-w) - 2500w$$

(w:水分比率)

注記2：本表に記載のない廃棄物の低位発熱量はゼロとして扱う。

出典：

- 1) ごみ処理施設整備の計画・設計要領 2006改訂版, (社)全国都市清掃会議, p147, 2006年10月
- 2) 電気事業者による新エネルギー等の利用に関する特別措置法の適用に関する留意事項等

[b] 燃料の総熱量 (I_F)

燃料の総熱量は、以下の式のとおり、燃料の投入量に当該燃料の低位発熱量を乗じて算出することとする。なお、燃料は、化石燃料（灯油、重油、ガス、コークス等）及びRDF、RPF、再生油、廃タイヤチップ、木質チップ等の購入された物とする。

燃料の総熱量 (I_F) [MJ]

$$= \sum (\text{燃料}i\text{の投入量 [kg]} \times \text{燃料}i\text{の低位発熱量 [kJ/kg]}) \div 1000$$

燃料の投入量は、種類毎に、計測管理した実績値（熱回収の実績がない場合にあっては計画値）を記入する。また、燃料の低位発熱量は、計量証明事業者が発行する計量証明書に基づき記入する。

なお一般的な燃料の低位発熱量は表5のとおりである。

表5 燃料の種類別低位発熱量 (kJ/kg)

化石燃料		廃棄物由来燃料	
灯油*	36,700	RDF*	18,000
A重油*	46,000	RPF*	29,300
都市ガス*	44,800(kJ/m ³ -N)	再生油**	41,800
コークス*	29,400	廃タイヤ*	33,200
		廃材*	16,300

*資源エネルギー庁「2005年度以降適用する標準発熱量の検討結果と改訂値について」より

(ただし、A重油は比重0.85としてkg単位に補正)

**日本工業標準調査会 再生重油標準仕様書(TS K0010)より

[c] 循環利用される総熱量 (I_c)

循環利用される総熱量は、発電以外の熱利用量のうち、当該熱回収施設の焼却炉又はボイラーに循環して利用されているもの（燃焼用空気予熱器、スートブロワ、ボイラー給水加熱器、脱気器、エゼクタコンデンサに係るもの）とする。

(エ) 燃料を熱を得ることに利用することにより得られる熱量（以下、「燃料の利用に伴い得られる熱量」）（F）

熱回収率の算定にあたっては、廃棄物から得られたエネルギー回収量を評価するという観点から、燃料の利用に伴い得られる熱量（F）を減じている。ここで、燃料の利用に伴い得られる熱量（F）は、廃棄物発電施設で焼却された場合に得られるであろう発電量とする。ここで、発電効率（表6）は、化石燃料の場合は、我が国の産業廃棄物発電施設の発電効率の最高レベルを参考に、0.2とし、当該燃料が化石燃料以外の購入された燃料（RDF、RPF、再生油、廃タイヤチップ、木質チップ等）の場合には、化石燃料より発熱量が低く（化石燃料の半分程度）、これら燃料を専焼する施設の発電効率が実態として10%程度であることから、0.1とする。なお、廃材等のバイオマス利用は温暖化対策上推進されるものではあるが、購入して利用することから燃料として位置付けるものとする。

燃料の利用に伴い得られる熱量は、以下の式により算定することとする。

燃料の利用に伴い得られる熱量（F）[MJ]

$$= \text{化石燃料}i\text{の熱量 [MJ]} \times 0.2 + \text{化石燃料以外の燃料の熱量 [MJ]} \times 0.1$$

表6 燃料の利用により得られる熱量（F）を算定するための発電効率

区分（いずれも購入された物）	係数
化石燃料 （灯油、重油、ガス、コークス等）	0.2
化石燃料以外の燃料（廃棄物由来燃料等） （RDF、RPF、再生油、廃タイヤチップ、木質チップ等）	0.1

(オ) 「年間の熱回収率」の解釈

年間10%以上の熱回収率で熱回収を行うことができる者とは、申請書に記載された年間の熱回収率が10%以上であること、熱回収率の算定の根拠を明らかにする書類に照らしてその熱回収率が妥当であること、かつ、過去の実績（原則として、過去1年間とする。）がある施設について申請する場合にあってはその実績に照らして今後年間で10%以上の熱回収率を達成することが可能であると認められること、をもって判断することとする。

なお、過去の実績がある施設について申請する場合にあっては、申請の際に提出を求める「当該申請に係る熱回収施設における過去一年間の熱回収の内容に関する前項第三号イからハまでに掲げる事項を記載した書類」において、申請の直近の年間の平均熱回収率を確認し、基本的にはそれが10%以上であることをもって確認することとする。ただし、それが10%未満であっても、それ以前の過去の実績を考慮することもできることとする。

また、年間の熱回収率を計算するのは熱回収が安定的に行われている期間とし、点検による休炉等に伴い熱回収が安定的に行われていない期間については、その期間が年間に延べ90日を超えない限り、熱回収率の算定の対象とする期間から除外することができることとする。

過去の実績（原則として、過去1年間とする。）がない施設について新たに申請する場合にあっては、申請の際に提出を求める「当該申請に係る熱回収施設における過去一年間の熱回収の内容に関する前項第三号イからハまでに掲げる事項を記載した書類」において、過去1年間のうち実績がない期間についてはその旨を明示すれば足る（P.46参照）こととし、①熱回収率の算定の対象とする期間から実績がない期間を除外すること又は②計画値をもって年間の熱回収率を算定することもできることとする。

(3) 認定証の交付

都道府県知事等は、産業廃棄物処理施設である熱回収施設について認定をしたときは、規則様式による認定証を交付しなければならない（規則第12条の11の10）。なお、一般廃棄物処理施設である熱回収施設についても、これに準じて認定証を交付することとする。

(4) 熱回収施設における廃棄物の処分等の基準

認定熱回収施設設置者が当該認定に係る熱回収施設（一般廃棄物処理施設であるもの）において行う一般廃棄物の処分については、法第7条第13項の規定にかかわらず、施行令（第5条の4）で定める基準に従って行うことができる。また、認定熱回収施設設置者が当該認定に係る熱回収施設（産業廃棄物処理施設であるもの）において行う産業廃棄物の処

分については、法第12条第1項、第12条の2第1項、第14条第12項及び第14条の4第12項の規定にかかわらず、施行令（第7条の3）で定める基準に従って行うことができる（法第9条の2の4第3項及び第15条の3の3第3項）。

施行令

（熱回収施設における一般廃棄物の処分等の基準）

第五条の四 法第九条の二の四第三項の政令で定める基準は、次のとおりとする。

- 一 一般廃棄物（特別管理一般廃棄物を除く。口において同じ。）の処分（埋立処分及び海洋投入処分を除く。次号において同じ。）又は再生に当たっては、次によること。
 - イ 第三条第一号イ及びロ並びに第二号ハ、ニ、ヘ及びトの規定の例によること。
 - ロ 一般廃棄物を焼却する場合には、熱回収の効率性の観点から適切なものとして環境省令（規則第5条の5の9）で定める構造を有する焼却設備を用いて、環境大臣が定める方法により焼却すること。
- 二 特別管理一般廃棄物の処分又は再生に当たっては、第三条第一号イ及びロ、第四条の二第一号イ及び第二号イからハまで並びに前号ロの規定の例によること。

（熱回収施設における産業廃棄物の処分等の基準）

第七条の三 法第十五条の三の三第三項の政令で定める基準は、次のとおりとする。

- 一 第六条第一項に規定する産業廃棄物（口において単に「産業廃棄物」という。）の処分（埋立処分及び海洋投入処分を除く。以下この条において同じ。）又は再生に当たっては、次によること。
 - イ 第三条第一号イ及びロ、第五条の四第一号ロ並びに第六条第一項第二号ハ及びニの規定の例によること。
 - ロ 産業廃棄物の保管を行う場合には、次によること。
 - (1) 第六条第一項第二号ロ(1)及び(2)の規定の例によること。
 - (2) 保管する産業廃棄物（当該産業廃棄物に係る処理施設が同時に当該産業廃棄物と同様の性状を有する一般廃棄物として環境省令（規則第12条の11の9）で定めるものの処理施設である場合にあつては、当該一般廃棄物を含む。）の数量が、当該産業廃棄物に係る処理施設の一日当たりの処理能力に相当する数量に二十一を乗じて得られる数量（環境省令で定める場合にあつては、環境省令（規則第12条の11の9）で定める数量）を超えないようにすること。
- 二 第六条第二項に規定する産業廃棄物の処分又は再生に当たっては、第五条の四第一号の規定の例によること。
- 三 特別管理産業廃棄物の処分又は再生に当たっては、次によること。
 - イ 第三条第一号イ及びロ、第四条の二第一号イ(1)、第五条の四第一号ロ並びに第六条の五第一項第二号イからリまで（リ(3)を除く。）の規定の例によること。
 - ロ 保管する特別管理産業廃棄物（当該特別管理産業廃棄物に係る処理施設が同時に

当該特別管理産業廃棄物と同様の性状を有する特別管理一般廃棄物として環境省令で定めるものの処理施設である場合にあつては、当該特別管理一般廃棄物を含む。)の数量が、当該特別管理産業廃棄物に係る処理施設の一日当たりの処理能力に相当する数量に二十一を乗じて得られる数量（環境省令で定める場合にあつては、環境省令で定める数量）を超えないようにすること。

(5) 認定の更新

認定は、5年ごと（規則第5条の5の8又第12条の11の8）に更新を受けなければ、その効力を失う。

更新の申請方法は、新規の申請方法に準じる。なお、認定に係る熱回収率の変化を伴う熱回収に必要な設備の大幅な変更の場合には、更新ではなく、新規の申請として扱うこととする。

(6) 認定の取消

都道府県知事等は、毎年の認定熱回収施設設置者からの実績報告（規則第5条の5の11）または施設の休廃止等又は熱回収に必要な設備の変更の届出（施行令第5条の5）等を受けて、認定熱回収施設設置者が環境省令で定める基準に適合しなくなったと認めるときは、法第9条の2の4第5項（一般廃棄物処理施設）または法第15条の3の3第5項（産業廃棄物処理施設）に基づき、その認定を取り消すことができる。

なお、規則第5条の5の11に基づく毎年の報告書における年間の熱回収率が10%未満である場合であっても、年間の熱回収率が10%以上である事業計画を有し、計画における熱回収率の算定の根拠や過去の実績に照らして今後年間で10%以上の熱回収率を達成することが可能であると認められる場合には、環境省令で定める基準に適合する熱回収を行うことができる者と判断し、認定を取り消さないことができることとする。

(7) 休廃止等・熱回収に必要な設備の変更の届出

認定熱回収施設設置者は、施行令第5条の5（一般廃棄物処理施設）又は第7条の4（産業廃棄物処理施設）に基づき、当該熱回収施設で熱回収を行わなくなったとき（焼却施設としては稼働を継続し、発電や熱利用のみを中止した場合等）、当該熱回収施設を廃止し、若しくは休止し、若しくは休止した当該熱回収施設を再開したとき、又は当該熱回収施設における熱回収に必要な設備の変更をしたときは、遅滞なく、その旨を都道府県知事等に届け出なければならない。

「熱回収に必要な設備」とは、ボイラーや発電機等の規則第5条の5の6第2号若しくは第3号又は第12条の11の6第2号若しくは第3号に掲げる設備をいう。燃焼室その他廃棄物処理施設の構造及び設備を変更したときは、一般廃棄物処理施設又は産業廃棄物処理施設の設置許可の変更許可又は届出は必要であるが、熱回収に必要な設備の変更として都道府県知事等へ重ねて届け出る必要はないものとする。

なお、熱回収に必要な設備の変更を伴わずに、熱回収率の実績値が変化した場合についても、都道府県知事に届け出る必要はない。また、熱回収の方法の変更や認定に係る熱回収率の変化を伴う熱回収に必要な設備の大幅な変更の場合には、認定の変更の届出ではなく、新規の認定として扱うものとする。

（手続きの詳細は、6 休廃止等又は熱回収に必要な設備の変更の手続を参照）

【参考】

施行令

（認定熱回収施設設置者に係る休廃止等の届出）〔一般廃棄物処理施設〕

第五条の五 法第九条の二の四第一項の認定を受けた者は、当該認定に係る熱回収施設（同項に規定する熱回収施設をいう。以下この条において同じ。）において熱回収を行わなくなったとき、当該熱回収施設を廃止し、若しくは休止し、若しくは休止した当該熱回収施設を再開したとき、又は当該熱回収施設における熱回収に必要な設備の変更をしたときは、環境省令で定めるところにより、遅滞なく、その旨を都道府県知事に届け出なければならない。

（認定熱回収施設設置者に係る休廃止等の届出）〔産業廃棄物処理施設〕

第七条の四 第五条の五の規定は、法第十五条の三の三第一項の認定を受けた者について準用する。この場合において、第五条の五中「同項」とあるのは、「法第十五条の三の三第一項」と読み替えるものとする。

(8) 実績報告

認定熱回収施設設置者は、規則第5条の5の11（産業廃棄物処理施設である熱回収施設についても、第12条の11の11の規定により準用）に基づき、毎年6月30日までに、前年度の1年間（前年4月1日～当年3月31日）の熱回収に係る報告書を都道府県知事等に提出しなければならない。

（手続きの詳細は、5 実績報告の方法を参照）

【参考】

規則

（報告）〔一般廃棄物処理施設〕

第五条の五の十一 法第九条の二の四第一項の認定を受けた者は、毎年六月三十日までに、その年の三月三十一日以前の一年間における当該熱回収施設における熱回収に関し、次に掲げる事項を記載した報告書を都道府県知事に提出しなければならない。

（以下、略）

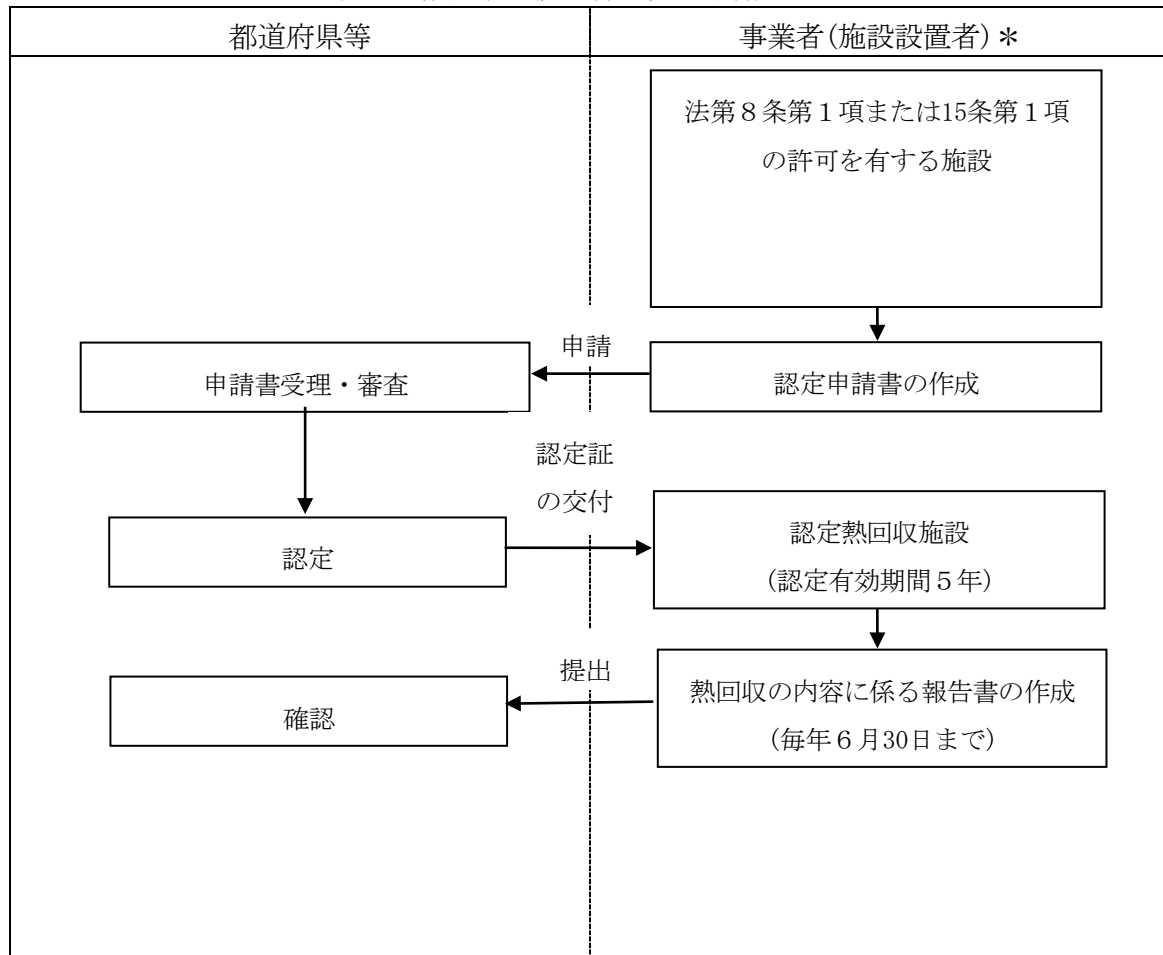
（準用）〔産業廃棄物処理施設〕

第十二条の十一の十一 （前略）第五条の五の十一の規定は法第十五条の三の三第一項の認定を受けた者について準用する。（後略）

2 認定の手続きフロー

熱回収施設に係る認定の手続きフローを以下に示した。

表7 熱回収施設に係る認定申請フロー



*市町村が設置する一般廃棄物処理施設は含まれない。

3 認定の申請方法

熱回収施設設置者認定を申請する際は、一般廃棄物処理施設の許可に係る施設については、規則第5条の5の5に従い、産業廃棄物処理施設の許可に係る施設については、規則第12条の11の5に従い、様式25号の2による申請書を用いる。

【参考】

規則

(一般廃棄物の熱回収施設に係る認定の申請)

第五条の五の五 法第九条の二の四第一項の認定を受けようとする者は、次に掲げる事項を記載した申請書を都道府県知事に提出しなければならない。

- 一 氏名又は名称及び住所並びに法人にあつては、その代表者の氏名
- 二 熱回収施設の設置の場所
- 三 当該熱回収施設における熱回収（法第九条の二の四第一項に規定する熱回収をいう。以下同じ。）に必要な設備に関する次に掲げる事項
 - イ 設備の種類及びその設備の能力
 - ロ 設備の位置、構造等の設置に関する計画
 - ハ 設備の維持管理に関する計画
- 四 当該熱回収施設における熱回収の内容に関する次に掲げる事項を記載した計画
 - イ 当該熱回収施設において処分する一般廃棄物の種類
 - ロ 熱回収の方法
 - ハ 次の算式により算定した年間の熱回収率（略）
- 五 当該熱回収施設に係る法第八条第一項の許可の年月日及び許可番号

2 前項の申請書には、次に掲げる書類及び図面を添付しなければならない。

- 一 熱回収施設の構造を明らかにする平面図、立面図、断面図、構造図、処理工程図及び設計計算書並びに当該施設の付近の見取図
- 二 熱回収率の算定の根拠を明らかにする書類
- 三 当該熱回収施設における過去一年間の熱回収の内容に関する前項第四号イからハまでに掲げる事項を記載した書類
- 四 当該熱回収施設について法第八条第一項の許可を受けていることを証する書類

(産業廃棄物の熱回収施設に係る認定の申請)

第十二条の十一の五 法第十五条の三の三第一項の認定を受けようとする者は、次に掲げる事項を記載した様式第二十五号の二による申請書を都道府県知事に提出しなければならない。

- 一 (第五条の五の五 一に同じ)
- 二 (第五条の五の五 二に同じ)

三 (第五条の五の五 三に同じ)

四 当該熱回収施設における熱回収の内容に関する次に掲げる事項を記載した計画

イ 当該熱回収施設において処分する産業廃棄物の種類

ロ 熱回収の方法

ハ 第五条の五の五第一項第四号ハの算式により算定した年間の熱回収率

五 当該熱回収施設に係る法第十五条第一項の許可の年月日及び許可番号

2 前項の申請書については、第五条の五の五第二項の規定を準用する。この場合において、同項第三号中「前項第四号イからハまで」とあるのは「第十二条の十一の五第四号イからハまで」と、同項第四号「法第八条第一項」とあるのは、「法第十五条第一項」と読み替えるものとする。

様式第二十五号の二(第十二条の十一の五関係)

(第1面)

<p>熱回収施設設置者認定申請書</p> <p style="text-align: right;">年 月 日</p> <p>都道府県知事 殿 (市長)</p> <p style="text-align: center;">申請者 住所 氏名 (法人にあつては、名称及び代表者の氏名) 電話番号</p> <p>廃棄物の処理及び清掃に関する法律第15条の3の3第1項の規定により、産業廃棄物の熱回収施設設置者として認定を受けたいので、関係書類及び図面を添えて申請します。</p>		
熱回収施設の設置の場所		
※ 認 定 の 年 月 日	年 月 日	
※ 認 定 番 号		
熱回収に必要な設備に関する事項	設備の種類及びその設備の能力	
	△設備の位置、構造等の設置に関する計画	
	△設備の維持管理に関する計画	
熱回収の内容に関する計画	熱回収施設において処分する産業廃棄物の種類	
	熱回収の方法	
	熱回収率	%
許 可 の 年 月 日 及 び 許 可 番 号	年 月 日	
※事務処理欄		

(日本産業規格 A列4番)

(第2面)

備考

- 1 ※欄は記入しないこと。
- 2 設備の種類については、ボイラー、発電機、熱交換器の別を記入すること。
- 3 設備の能力については、ボイラーの最大蒸発量（トン／時）、発電機の出力（キロワット）、熱交換器の能力（キロジュール／時、複数ある場合はそれぞれの能力）を記載すること。
- 4 △印の欄の記載については、できる限り図面、表等を利用することとし、△印の欄にその記載事項のすべてを記載することができないときは、同欄に「別紙のとおり」と記載し、別紙を添付すること。また、次の図面等を含むこと。
 - (1) 設備の位置、構造等の設置に関する計画については、熱回収に必要な設備の位置及び構造、熱回収により得られる熱量及びその熱を電気に変換する場合における当該電気の量を把握するために必要な装置の位置を示す図を添付すること。
 - (2) 設備の維持管理に関する計画については、ボイラー、発電機又は熱交換器についての維持管理に関する計画を記載すること。また、熱回収により得られる熱量及びその熱を電気に変換する場合における当該電気の量を把握するために必要な装置の機能を健全に維持するために行う定期的な点検、補修等の計画も記載すること。
- 5 熱回収の方法については、発電、発電以外の熱利用、発電・熱利用の併用の別を記入すること。
- 6 熱回収率については、廃棄物の処理及び清掃に関する法律施行規則第5条の5の5第1項第4号ハの算式により算定した熱回収率を記載すること。
- 7 都道府県知事が定める部数を提出すること。

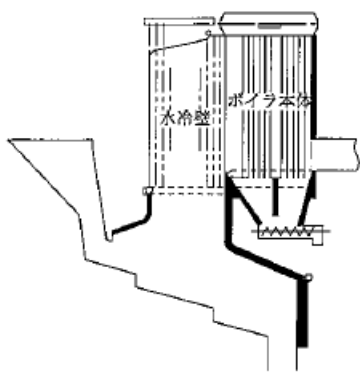
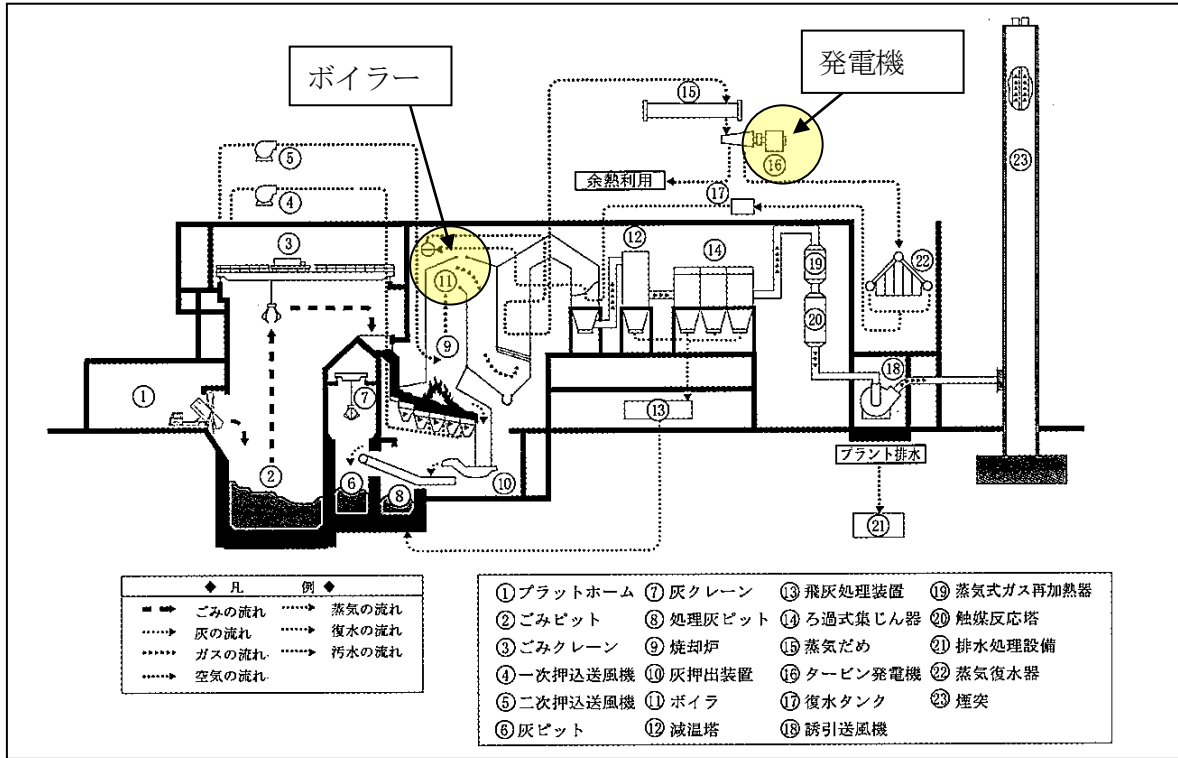
※手数料欄

規則第5条の5の5第1項第3号ロ、第12条の11の5第1項第3号ロ

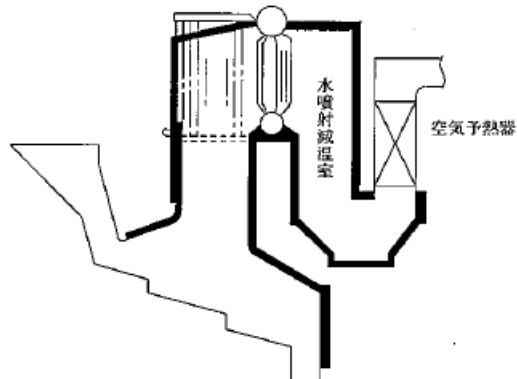
設備の位置、構造等の設置に関する計画

(1) 設備の位置

設備の位置は全体フロー図を用いて示すこと。



全ボイラーの例



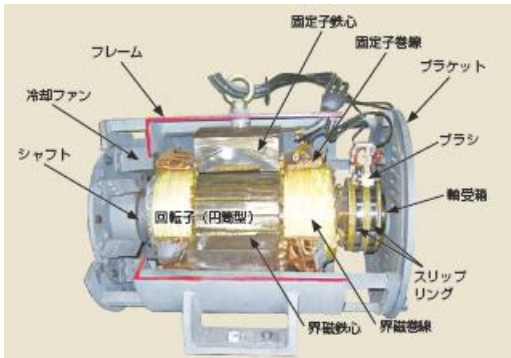
半ボイラーの例

出典：ごみ処理施設整備の計画・設計要領2006改訂版、P254、(社)全国都市清掃会議

図5 ボイラーの構造図(例)

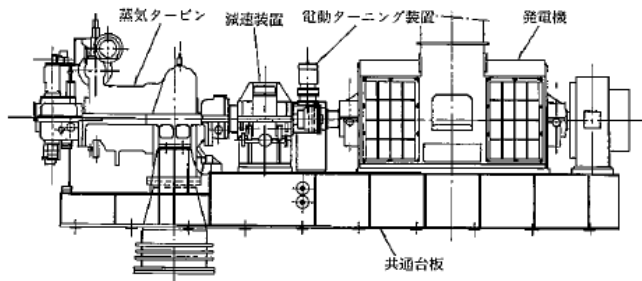
② 発電機の構造 (例)

発電機の構造については、発電機の構造図とともにタービンとの関係図を示すとともに、必要となるタービンの構造図を示すこと。

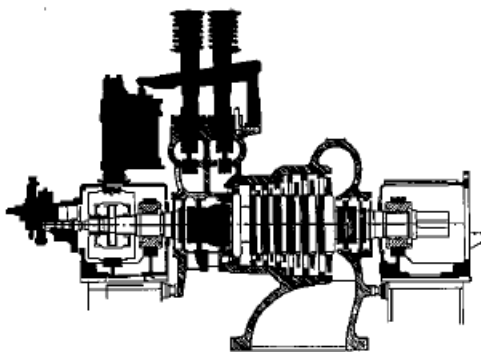


出典：新電気2010.4

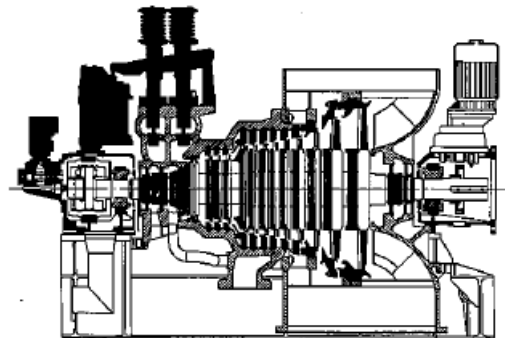
発電機構造図例



蒸気タービンと発電機関係図 (例) ※



背圧タービンの構造例※

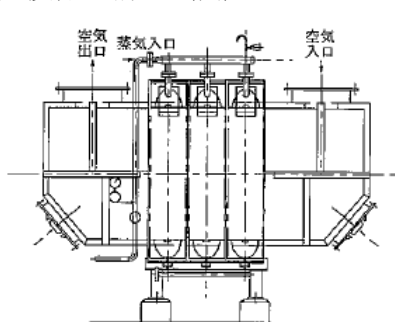


復水タービンの構造例※

※：出典：増補改訂版流動床式ごみ焼却炉設計の実務、P100~101、石川禎昭、工業出版社

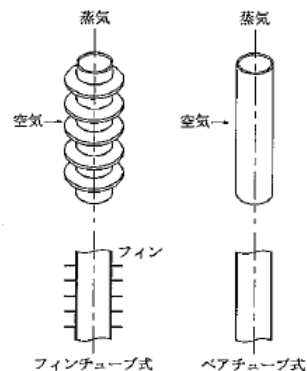
図6 発電機の構造図 (例)

③ 熱交換器の構造 (例)



蒸気式熱交換器の例

出典：ごみ処理施設整備の計画・設計要領2006改訂版、P254、(社)全国都市清掃会議



蒸気式空気予熱器の形式

図7 蒸気式熱交換器の構造図 (例)

(3) 熱回収により得られる熱量及びその熱を電気に変換する場合における当該電気の量を把握するために必要な装置の位置

熱量及び電力量を計測する装置の位置については、下表に示すように、熱回収の方法別に熱利用対象、計測機器、記録方法、計測機器の位置を記載し、対応する熱回収計装設備フローに図示すること。

表8 熱量及び電力量を把握するために必要な装置 (例)

熱回収の方法	熱利用対象	計測機器	記録方法	計測機器の位置
ボイラー及び発電機	発電	機械式電力量計	自動記録、積算、指示	発電機機側 (図8参照)
ボイラー及び熱交換器	老人センター給湯	温度計 (熱電式)、流量計 (差圧式)	自動記録、積算、指示	熱交換器機側 (図8参照)

計測機器の仕様は表9を参考に種類と測定方式、記録方法を記載すること。

- 電力量計仕様
 - 1 測定方式 機械式
 - 2 記録方式 自動記録、自動積算、指示計設置
- 温度計
 - 1 測定方式 熱電式
 - 2 記録方式 自動記録、指示計設置
- 以下略

表9 計測器の種類、測定方法、記録方法 (例)

種類	測定方式	記録方法
電力量計	機械式電力量計 (誘導型電力量計)、電子式電力量計	記録、積算、指示等について自動記録又は指示のみの区分を明示すること
温度計	抵抗式、熱電式、液体圧力式、蒸気圧力式、放射式等	同上
流量計	差圧式、面積式、容積式、羽根車式、電磁式、超音波式、うず式、動圧式 (ピトー管)、せき式、熱線流速計等	同上
圧力計	弾性体方式 (ブルドン管形、メンブレン形、ベローズ形、ダイヤフラム形)、液柱方式 (U字管形、単管形、傾斜管形)	同上

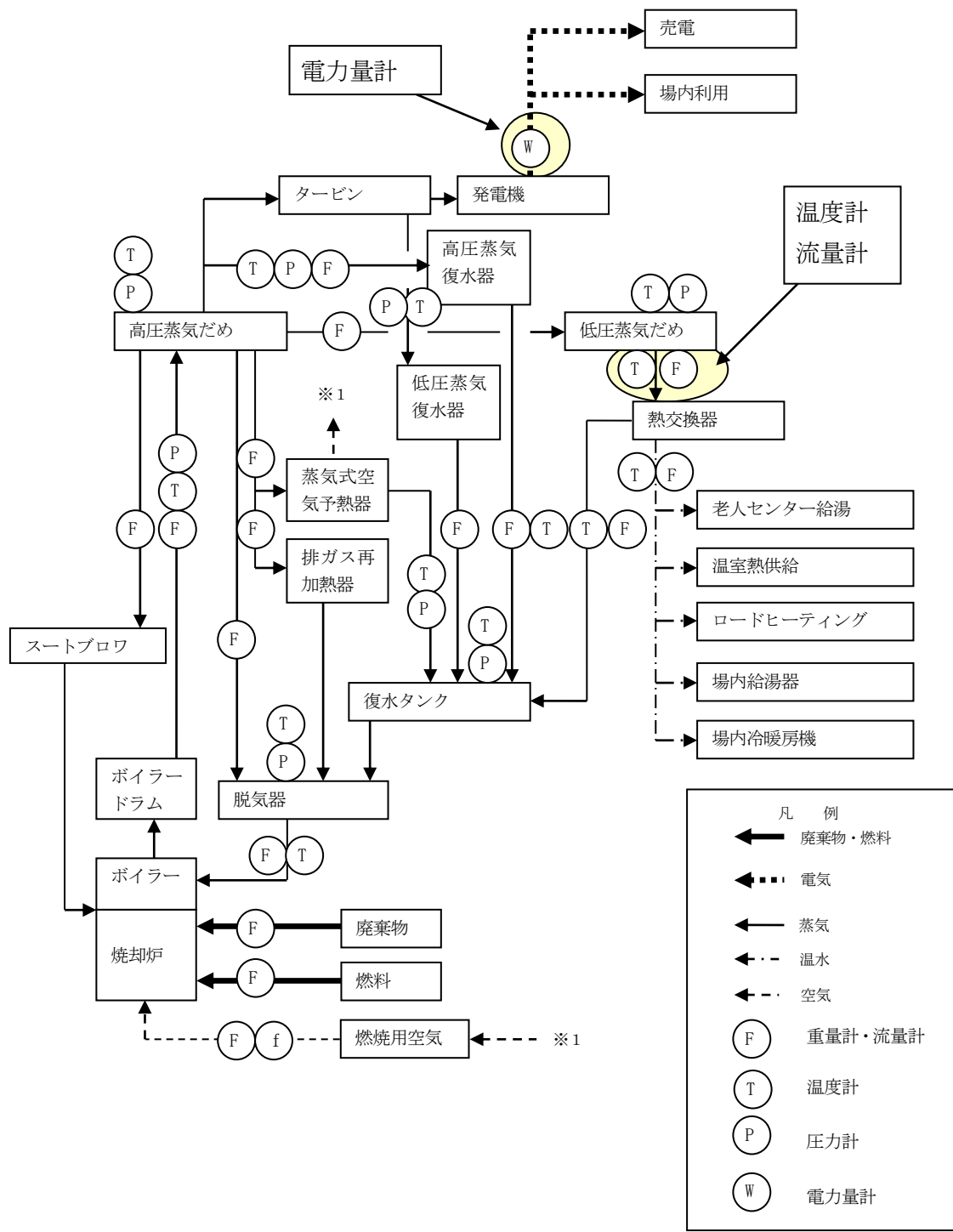


図8 熱回収設備計装フロー図 (表8の計測機器設置位置対応例)

規則第5条の5の5第1項第3号ハ、第12条の11の5第1項第3号ハ

設備の維持管理に関する計画の記載内容（例）

設置しているボイラー、発電機、熱交換器及び計測機器について、表10に示す内容で維持管理に関する計画書を作成すること。なお、関連法令により既に行われている性能検査や定期自主検査のほか、法令に基づかない自主検査等の結果の写しを添付すること。

表10 設備の維持管理に関する計画（例）

設備名	維持管理の方法	備考
1. ボイラー <small>（労働安全衛生法施行令第1条第3号に掲げるボイラー）</small>	（性能検査等） 労働安全衛生法第41条第2項による性能検査を受ける。	・ボイラー及び第1種圧力容器が対象 <small>（労働安全衛生法施行令第12条）</small> ・労働安全衛生法第39条に基づき交付された検査証（最新版）の写しを添付すること。
	（定期自主検査） 労働安全衛生法第45条による定期自主検査を行う。	・ボイラー本体、燃焼装置、自動制御装置、附属装置及び附属品が対象 <small>（ボイラー及び圧力容器安全規則第32条）</small> ・直近1年間の定期自主検査結果（検査項目、検査方法、判定基準及び判定が記載されているもの）の写しを添付すること。
	（自主検査） （上記以外で自主的に行っている定期点検、日常点検等の内容（目視点検、温度などの記録など）を記載すること。）	・直近1年間に実施した自主検査の記録の写し（抜粋）を添付すること。
2. 発電機	（保安規定） 電気事業法第42条第1項に基づく保安規程による管理を行う。	・経済産業大臣に届け出られた保安規定の写しを添付すること <small>（電気事業法施行規則第50条参照）</small>

	<p>(自主検査) (上記以外で自主的に行っている定期点検、日常点検等の内容(目視点検、電圧などの記録)を記載すること。)</p>	<p>直近1年間に実施した自主検査の記録の写し(抜粋)を添付すること</p>
3. 熱交換器	<p>(熱供給事業法に基づく熱供給事業者の場合) 熱供給事業法第23条に基づく保安規程による管理を行う。</p> <p>(熱供給事業者以外の事業者) 熱交換器及び熱交換器の付属機器に関する自主検査の内容。付属機器とは、蒸気、温水等を供給するために必要な補機類をいう。</p>	<p>・経済産業大臣に届け出られた保安規定の写しを添付すること。 (熱供給事業法施行規則第28条参照)</p> <p>・過去1年間に実施した自主検査の記録の写し(抜粋)を添付すること。</p>
4. 熱回収により得られる熱量及びその熱を電気に変換する場合における当該電気の量を把握するために必要な装置	<p>(特定計量器) 計量法第2条第4項に定める特定計量器に該当する計測機器類は、計量法第19条に基づく都道府県知事等による定期検査を受ける。</p>	<p>・特定計量器は、電気計器(電力量計など)などが該当する。</p> <p>・特定計量器の一覧と、その定期検査に合格した期日を表形式でまとめ添付すること。</p> <p>・計量法第2条に定める特定計量器に該当する計測機器で計量法第50条第1項に該当する計測機器類については、上記の表に、修理をした年を記載すること。</p>
	<p>(その他の計量器) (上記に記載した以外の計量器(計測機器類で温度計、圧力計、流量計など)で、自主的に行っている定期点検、日常点検などの内容(目視点検、指示値などの記録)を記載すること。)</p>	<p>・直近1年間に実施した自主検査結果の写しを添付すること。</p>

規則第5条の5の5第2項第1号

当該熱回収施設の構造を明らかにする平面図、立面図、断面図、構造図、処理工程図及び設計計算書並びに当該熱回収施設の付近の見取図

当該項目で示す平面図、立面図、断面図、構造図、処理工程図及び設計計算書並びに当該熱回収施設の付近の見取り図は、法第8条第1項の許可に係る一般廃棄物処理施設又は法第15条第1項の許可に係る産業廃棄物処理施設にあつて、許可申請又は変更申請時に添付した図書を添付するものとする。

なお、熱回収に関する処理工程図として熱回収フローシート兼計装フローシートが明確となるよう、図面類を確認し添付すること。

以下に添付する図面の参考例を示す。

(1) 平面図 (例)

- 1 全体平面図
- 2 機器配置図 (地階1階平面図)
- 3 機器配置図 (1階平面図)
- 4 機器配置図 (2階平面図)
- 5 機器配置図 (3階平面図)
- 6 機器配置図 (4階平面図)
- 7 機器配置図 (5階平面図)
- 8 機器配置図 (6階平面図)
- 9 機器配置図 (クレーンデッキ階平面図)

(2) 立面図 (例)

- 10 立面図 (工場棟北立面図)
- 11 立面図 (工場棟東立面図)
- 12 立面図 (工場棟南立面図)
- 13 立面図 (工場棟西立面図)
- 14 管理棟平面図及び立面図
- 15 建築一般図 (工場棟外部仕上表)
- 16 建築一般図 (工場棟内部仕上表)
- 17 建築一般図 (管理棟外部・内部仕上表)

(3) 断面図

- 18 工場棟断面図及び機器配置図
- 19 断面図 (1)
- 20 断面図 (2)

- 21 断面図 (3)
- 22 断面図 (4)
- 23 断面図 (5)
- 24 断面図 (6)

(4) 構造図

- 25 築炉構造図
- 26 燃焼装置組立図
- 27 ボイラー組立図
- 28 蒸気タービン及び発電機保守装置制御系統図
- 29 煙突組立図及び姿図

(5) 処理工程図

- 30 全体フローシート
- 31 フローシート兼計装フローシート (排ガス処理)
- 32 フローシート兼計装フローシート (発電)
- 33 フローシート兼計装フローシート (熱回収)
- 34 フローシート兼計装フローシート (給排水)
- 35 フローシート兼計装フローシート (有害ガス除去)
- 36 フローシート兼計装フローシート (灰出し)
- 37 フローシート兼計装フローシート (排水処理)
- 38 フローシート兼計装フローシート (燃料)
- 39 フローシート兼計装フローシート (空気)
- 40 電気設備主回路単線結線系統図

熱回収に関する処理工程図としてボイラー、発電機を設置し、蒸気を利用して熱利用を行っている処理工程及び計装機器に関する状況が分かる図面を添付すること。次ページにその例を示す。

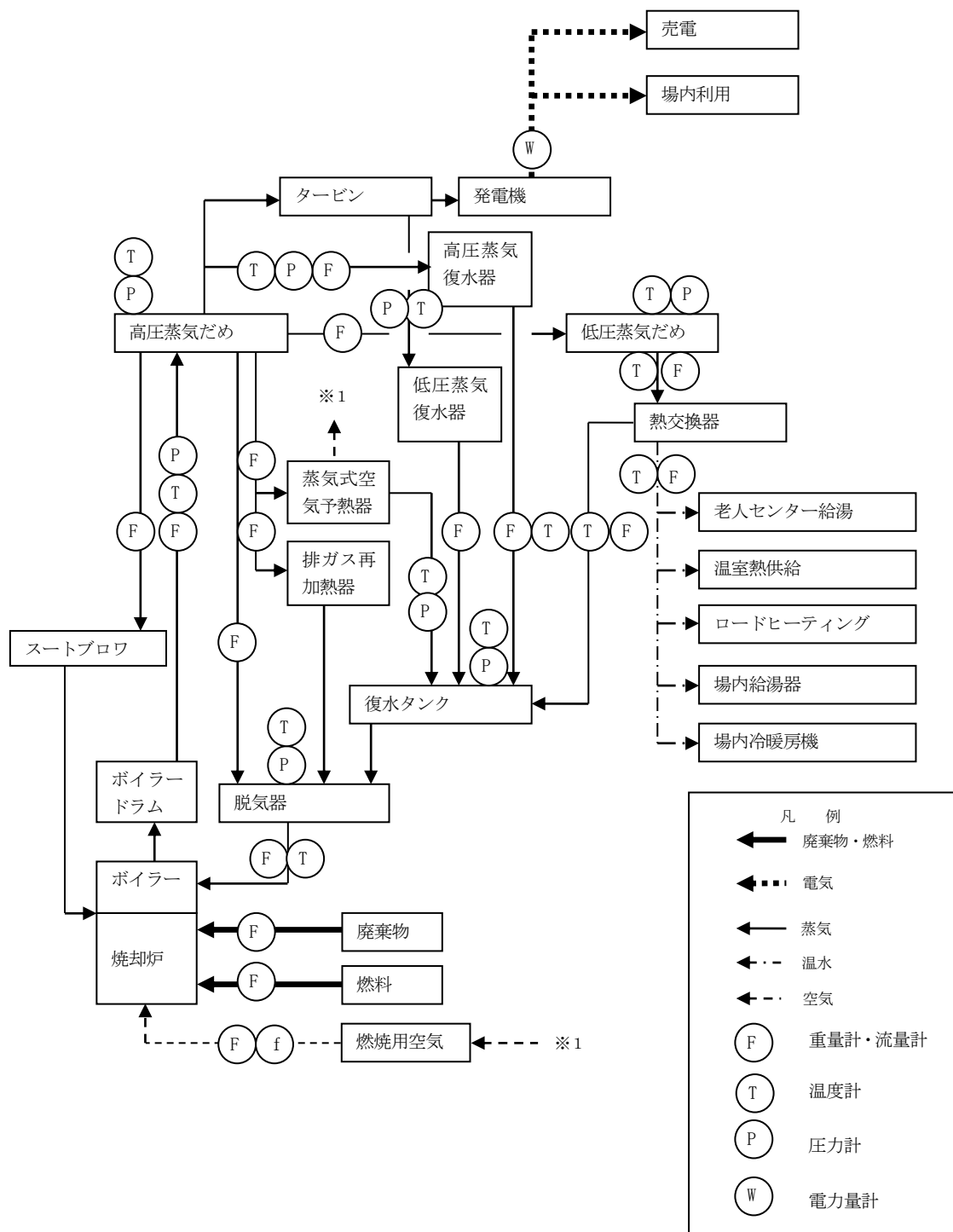


図9 熱回収設備フロー図 (例)

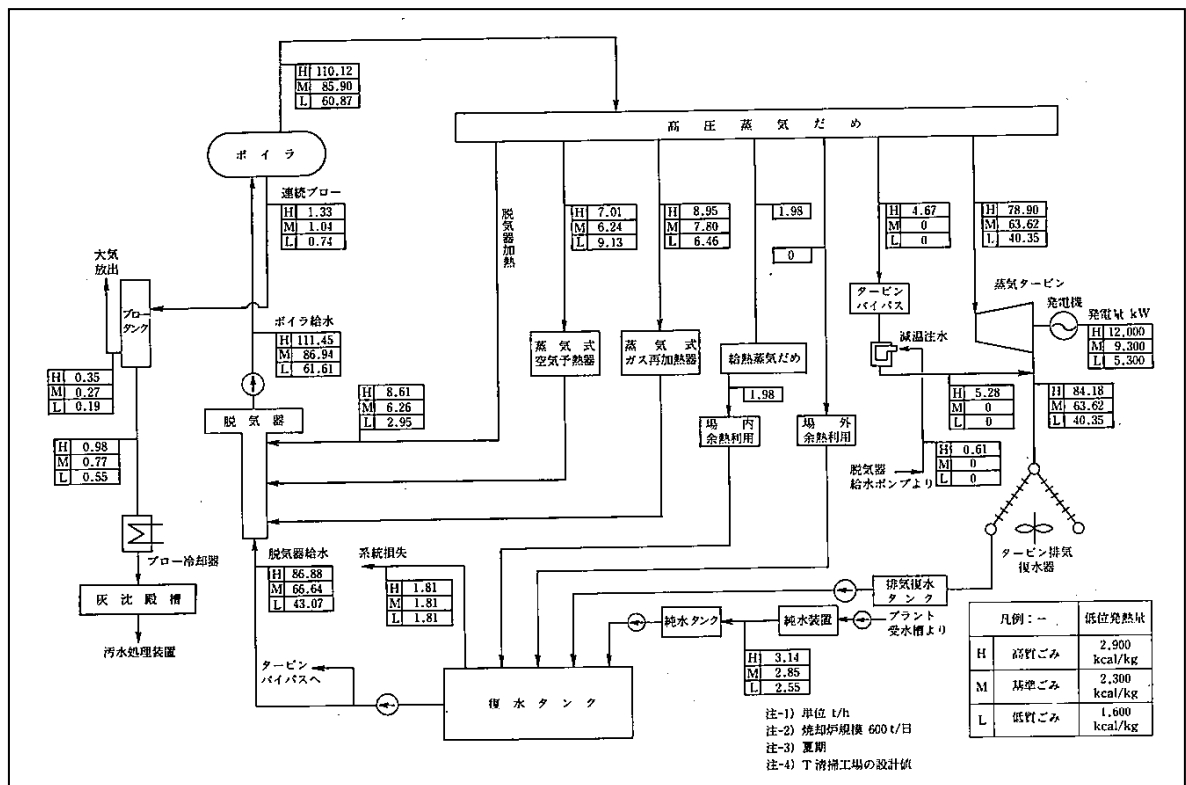
(6) 設計計算書

設計計算書として物質収支及び熱収支計算書を示すこと。

なお、この設計計算書は当該熱回収施設の設計計算書であり、法第8条第1項の許可に係る一般廃棄物処理施設又は法第15条第1項の許可に係る産業廃棄物処理施設にあって、許可申請又は変更申請時に添付した図書を添付するものとする。

① 物質収支計算書

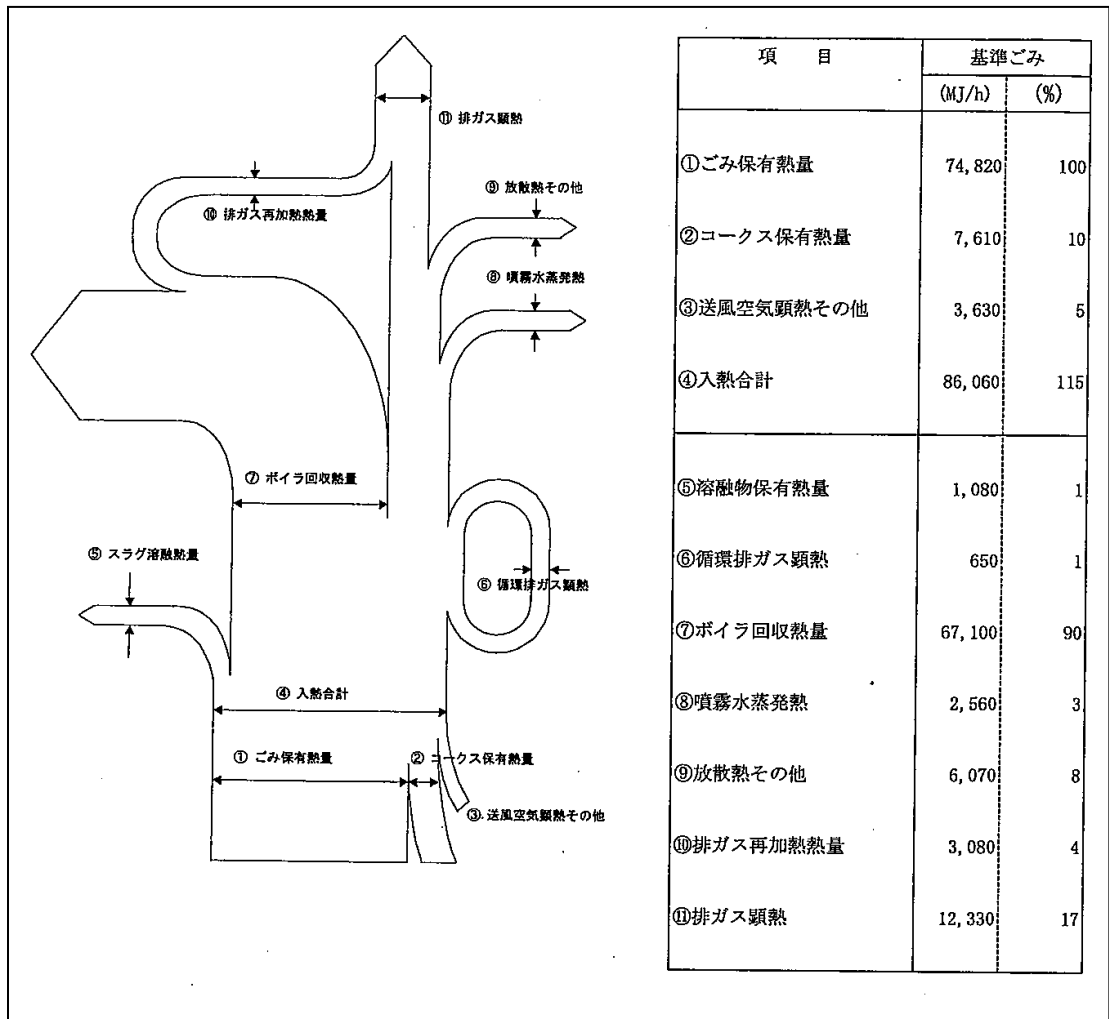
物質収支計算書は、以下に示す参考図のように取りまとめて示すこと。



- a. 燃焼条件
- b. 物質収支及び熱収支計算式
 - ・ 燃焼計算
 - ・ 熱収支計算
 - ・ 冷却・二次燃焼空気量計算
 - ・ ガス冷却質計算
 - ・ 炉設備・ガス冷却設備まわり収支

③ 熱収支図

以下に示すような熱収支図（設計計算書に基づくもの）を添付すること。



項目	基準ごみ	
	(MJ/h)	(%)
①ごみ保有熱量	74,820	100
②コークス保有熱量	7,610	10
③送風空気顕熱その他	3,630	5
④入熱合計	86,060	115
⑤溶融物保有熱量	1,080	1
⑥循環排ガス顕熱	650	1
⑦ボイラ回収熱量	67,100	90
⑧噴霧水蒸発熱	2,560	3
⑨放散熱その他	6,070	8
⑩排ガス再加熱熱量	3,080	4
⑪排ガス顕熱	12,330	17

④ 設備機器及び関係設備の仕様

ボイラー、発電機、熱交換器及びその他熱回収に供している関連設備を示すとともに、各設備の仕様を記載すること。

以下に設備機器仕様の記載例を示す。

表11 設備機器及び関係設備の仕様 (例)

1. ボイラー			
	型 式		
	数量		基
	蒸気発生量(最高)		t/h
	圧 力 (最高)		MPa
	圧 力 (常用)		MPa
	蒸気温度		℃
	排ガス温度(ボイラ入口/出口)	/	℃
	伝熱面積		m ²
2. 蒸気タービン			
	型 式		
	数量		基
	定格出力		kW
	タービン回転数		rpm
	発電機回転数		rpm
	入口蒸気圧力		MPa
	入口蒸気温度		℃
	排気圧力		kPa
	蒸気消費量		kg/h
3. 発電機			
	型 式		
	数量		基
	定格電圧		V
	定格容量		kVA
	定格出力		kW
	力 率 (定格)		%
	相		—
	周波数		Hz
	回転速度		min-1
4. タービン補機駆動誘引通風機			
	型 式		
	数量		基
	風 量		m ³ /min
	静差圧		kPa
	電動機出力		kW
5. タービン補機駆動ボイラー給水ポンプ			
	型 式		
	数量		基
	温 度		℃
	容 量		t/h
	吐出圧力		kPa
6. スートブロワ			
	型 式		
	数量		基

	使用圧力 (最高)		MPa
	使用圧力 (常用)		MPa
	作動時間		分/回
7. 燃焼用空気予熱器			
	型 式		
	数量		基
	蒸気入口圧力		MPa
	伝熱面積		m ²
	空気温度：入口/出口	/	°C
8. ボイラー給水加熱器			
	型 式		
	数量		基
	蒸気量		t/h
	入口蒸気温度		°C
	出口蒸気温度		°C
9. 脱気器			
	型 式		
	数量		基
	貯水能力		m ³
	使用圧力 (最高)		MPa
	使用圧力 (常用)		MPa
	処理能力		t/h
	脱気器水酸素含有量		μg/l以下
10. エゼクタコンデンサ			
	型 式		
	数量		基
	抽出混合気体量		kg/h
	抽出空気圧力		MPa
	蒸気消費量		kg/h
	作動蒸気圧力		MPa
	作動蒸気温度		°C (min)
11. 灰溶融施設空気予熱器 (蒸気式)			
	型 式		
	数量		基
	蒸気入口圧力		MPa
	伝熱面積		m ²
	空気温度：入口/出口	/	°C
12. 汚泥乾燥用空気予熱器 (蒸気式)			
	型 式		
	数量		基
	蒸気入口圧力		MPa
	伝熱面積		m ²
	空気温度：入口/出口	/	°C
13. 温水プールへの給湯 (蒸気式)			
	型 式		
	数量		基
	蒸気入口圧力		MPa
	伝熱面積		m ²
	空気温度：入口/出口	/	°C
14. 老人センターへの熱供給 (給湯装置)			
	種 類		
	数 量		基
	蒸気圧力		MPa

	蒸気消費量		kg/h
	給湯量 (昇温幅50℃)		ℓ/min
	熱交換量		kW
15. 農業用温室への熱供給			
(蒸気供給)	種類		
	数量		基
	蒸気圧力		MPa
	蒸気温度		℃
	蒸気供給量		kg/h
	供給熱量		kW
16. ロードヒーティング用熱交換器			
(蒸気式)	種類		
	数量		基
	交換熱量		kJ/h
	蒸気圧力		MPa
	水温度：入口/出口		℃
17. オフライン方式による熱供給 (トランスヒートコンテナ)			
(蒸気式)	種類		
	数量		基
	交換熱量		kJ/h
	蒸気圧力		MPa
	水温度：入口/出口		℃
18. 場内給湯器			
(蒸気利用)	種類		
	数量		基
	交換熱量		kJ/h
	蒸気圧力		MPa
	水温度：入口/出口		℃
19. 場内冷暖房機器			
(蒸気利用)	種類		
	数量		基
	蒸気圧力		MPa
	蒸気消費量		kg/h
	供給温水温度		℃
	供給温水量		m ³ /h
以下、熱交換器を設置している場合の熱回収設備についても同様に記載すること。			
20. 燃焼用空気予熱器			
21. 灰溶融施設空気予熱器			
22. 汚泥乾燥用空気予熱器			
23. 温水プールへの給湯			
24. 老人センターへの熱供給			
25. 農業用温室への熱供給			
26. ロードヒーティング			
27. オフライン方式による熱供給 (トランスヒートコンテナ)			
28. 場内給湯器			
29. 場内冷暖房機器			

注記：本表は熱回収の基本的な用途と設備機器を記載する例を示したものであり、設備設置状況に合わせて適宜作成すること。

(7) 当該熱回収施設の付近の見取図

付近の見取り図には、当該熱回収施設周辺の建物、搬入・搬出経路、雨水等の放流先を記載すること。

規則第5条の5の5第2項第2号

熱回収率の算定の根拠を明らかにする書類

(1) 当該熱回収施設に投入される廃棄物の総熱量と燃料の総熱量（計画値）

当該熱回収施設に投入される廃棄物等の総熱量は、下表のとおり年間の計画数値を記載すること。

表12 廃棄物、燃料、循環利用の総熱量（例）

区分	名称	計画量 (t/年) (kℓ/年)	低位発熱量 (kJ/kg) (kJ/ℓ)	投入エネルギー量 (MJ/年)
廃棄物の 総熱量				
	計			
燃料の総 熱量				
	計			
循環利用 される総 熱量				
	計			
合計				

燃料の総熱量／投入エネルギー量の割合	%
--------------------	---

(2) 熱回収率の算定根拠

熱回収率は9頁に示した算定式でその算定根拠を示すこと。

熱回収量は年間の計画値を記載すること。熱利用量が季節により変動する場合は、その内容が分かるよう説明書を添付すること。

表13 熱回収量 (例)

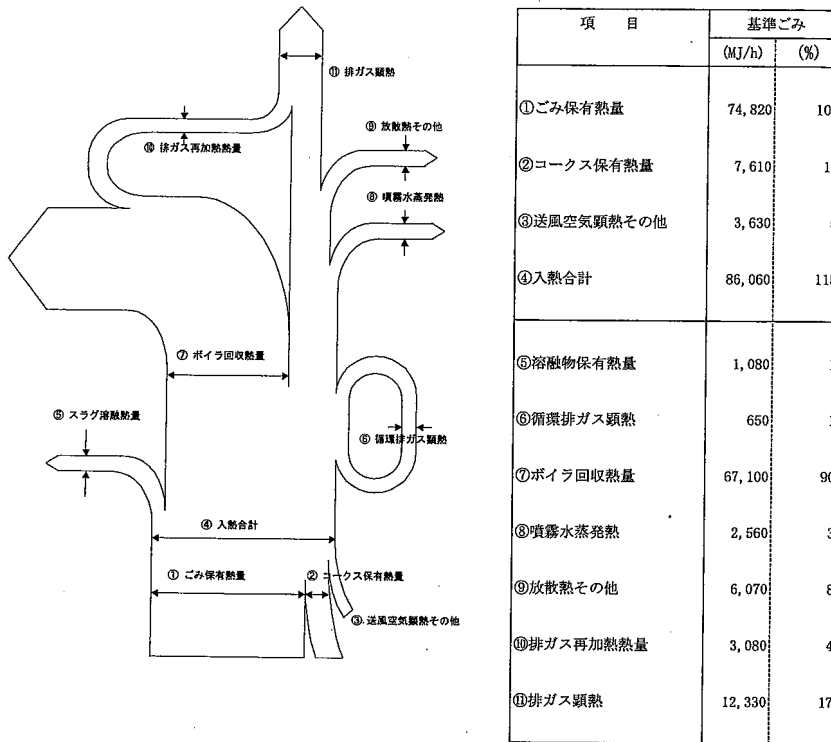
設備 No	設備の区分	熱回収の用途		発電量	回収熱量
				MWh/年	MJ/年
1	ボイラー [蒸気利用]				
2	蒸気タービン				
3	発電機	発電		〇〇	〇〇
	(蒸気利用)	タービン補機駆動			
4			誘引通風機		〇〇
5			ボイラー給水ポンプ		〇〇
6		スートブロワ*			〇〇
7		燃焼用空気予熱器*			〇〇
8		ボイラー給水加熱器*			〇〇
9		脱気器*			〇〇
10		エゼクタコンデンサ*			〇〇
11		関連施設利用 (灰溶融施設への熱供給等)			〇〇
12		乾燥・濃縮等熱源利用 (汚泥乾燥等)			〇〇
		周辺施設における熱利用			
13			温水プールへの給湯		〇〇
14			老人センターへの給湯		〇〇
15			農業用温室等への熱供給		〇〇
16			ロードヒーティング		〇〇
17			オフライン方式による熱供給 (トランスヒートコンテナ)		〇〇
		給湯冷暖房			〇〇
18			場内給湯器		〇〇
19			場内冷暖房機器		〇〇
	熱交換器 [熱利用]				
20		燃焼用空気予熱器			〇〇
21		関連施設利用 (灰溶融施設への熱供給等)			〇〇
22		乾燥・濃縮等熱源利用 (汚泥乾燥等)			〇〇
		周辺施設における熱利用			〇〇
23			温水プールへの給湯		〇〇
24			老人センターへの給湯		〇〇
25			農業用温室等への熱供給		〇〇
26			ロードヒーティング		〇〇
27			オフライン方式による熱供給 (トランスヒートコンテナ)		〇〇
		給湯冷暖房			〇〇
28			場内給湯器		〇〇
29			場内冷暖房機器		〇〇
計					〇〇

※循環利用となる熱回収の用途

本表は熱回収の基本的な用途と設備機器及び熱回収計画量を記載する例を示したものであり、施設の設備設置状況に合わせて適宜作成すること。

(3) 熱収支図

以下に示すような年間の熱収支図を添付すること。



出典：平成17年度一般廃棄物処理施設技術管理者等講習会テキスト、p14、
平成18年3月、主催：環境省大臣官房・リサイクル対策部廃棄物対策課

図12 熱収支図 (例)

規則第5条の5の5第2項第3号、第12条11の5第2項

当該熱回収施設における過去一年間の熱回収の内容に関する書類

当該熱回収施設における過去1年間の熱回収の内容に関する書類の例を以下の表に示す。

表14 当該熱回収施設における過去1年間の熱回収の内容(例)

大項目	中項目	小項目	単位	○年 ○月	○年 ○月	……	……	○年 ○月	計	備考	
施設稼働日数											
廃棄物処理量 及び燃料使用量	廃棄物処理量	木くず	t								
		紙くず	t								
		繊維くず	t								
		廃プラスチック	t								
		汚泥	t								
		……	t								
		……	t								
	小計	t									
	燃料 (化石燃料以外)	RDF	t								
		……	t								
		……	t								
	小計	t									
	燃料 (化石燃料)	A重油	kl								
		……	kl								
……		kl									
小計	kl										
廃棄物等 の低位発熱量	廃棄物	木くず	kJ/kg								
		紙くず	kJ/kg								
		繊維くず	kJ/kg								
		廃プラスチック	kJ/kg								
		汚泥	kJ/kg								
		……	kJ/kg								
		……	kJ/kg								
	計(平均)	kJ/kg									
	燃料 (化石燃料以外)	RDF	MJ/kg								
		……	MJ/kg								
		……	MJ/kg								
	燃料 (化石燃料)	A重油	MJ/l								
		……	MJ/l								
		……	MJ/l								
投入エネルギー量	廃棄物	木くず	MJ								
		紙くず	MJ								
		繊維くず	MJ								
		廃プラスチック	MJ								
		汚泥	MJ								
		……	MJ								
		……	MJ								
	小計	MJ							I _w		
	燃料 (化石燃料以外)	RDF	MJ								
		……	MJ								
		……	MJ								
	小計	MJ							I _{F1}		
	燃料 (化石燃料)	A重油	MJ								
		……	MJ								
……		MJ									
小計	MJ							I _{F2}			
総投入エネルギー量			MJ						I = I _w + I _{F1} + I _{F2} + I _c		
熱回収の方法 及び熱回収量	発電	発電量	MWh							E	
		発電日数	日								
	発電以外の 熱利用	誘引送風機動力	MJ								
		汚泥乾燥熱源	MJ								
		温水供給	MJ								
		燃焼用空予熱	MJ								循環利用
		……	MJ								
		……	MJ								
	計	MJ								H	
	発電以外の熱利用のうち循環利用される熱量			MJ							I _c

$$\text{熱回収率} = \frac{E \times 3.600 + H - (0.1 \times I_{F1} + 0.2 \times I_{F2})}{I} \times 100 = \boxed{} \text{ (\%)} \quad 10\% \text{以上}$$

$$\text{廃棄物以外の燃料投入熱量比率} = \frac{I_{F1} + I_{F2}}{I} \times 100 = \boxed{} \text{ (\%)} \quad 30\% \text{以下}$$

記入要領

① 廃棄物処理量及び燃料使用量

- ・燃料使用量については、計測管理した実績値を記入すること

② 廃棄物等の低位発熱量

- ・廃棄物等の低位発熱量は、デフォルト値（湿基準、乾基準の区分、及び乾基準の場合は実測した水分量を併せて記載すること）、実測値の別を備考欄に記入すること。また実測値を用いる場合は計量証明書を添付すること。

③ 廃棄物等の投入エネルギー量

- ・各廃棄物及び燃料の投入エネルギー量は、各処理量又は利用量に各廃棄物または燃料の低位発熱量（乾基準の場合は水分量で補正した値）を乗じて算出する
- ・燃焼管理データから廃棄物投入エネルギー量を推定する場合、次の算定式を基本として算定し、算定に用いる比熱や温度、係数等はその根拠を示すとともに、ごみの投入量、燃料投入量、燃焼用空気持込み熱量、燃焼ガス流量、ボイラー発生蒸気量の実測データを添付すること。

$$\text{算定式 } ① = ⑤ + ⑥ + ⑦ - (② + ③ + ④)$$

- ①：ごみ投入熱量＝ごみ投入量（実測値）×ごみ低位発熱量（求める値）
- ②：ごみの顕熱（ごみ持込み熱量）＝ごみ投入量（実測値）×比熱1（固定値）×温度1（固定値）
- ③：燃料投入熱量＝燃料使用量（実測値）×低位発熱量（種別、固定値）
- ④：燃焼用空気持込み熱量＝燃焼空気量（実測値）×比熱2（固定値）×温度2（実測値）
- ⑤：放熱量及び灰損失量＝ごみの投入熱量（推計値）×係数（固定値 α ）
- ⑥：燃焼排ガス持出熱量＝燃焼排ガス流量（実測値）×比熱3（設計値）×温度3（実測値）
- ⑦：ボイラー吸収熱量＝ボイラ発生蒸気流量（実測値）×エンタルピー（圧力・温度条件による固定値）

④ 熱回収の方法及び熱回収量

- ・各熱回収量（利用量）は、計器による実測値とし、回収熱量の測定・算出方法を添付すること。
- ・熱回収率の算定において、回収した熱が施設内で循環する場合、熱回収率算定式の分母に当該循環熱量を加算すること。

※規則第5条の5の11第2項、第12条の11の11（認定後の報告）に基づく、熱回収率の算定の根拠を明らかにする書類についても、表14の例に準じるものとする。

※熱回収の実績を有しない施設については、実績値は「0」と記入する。

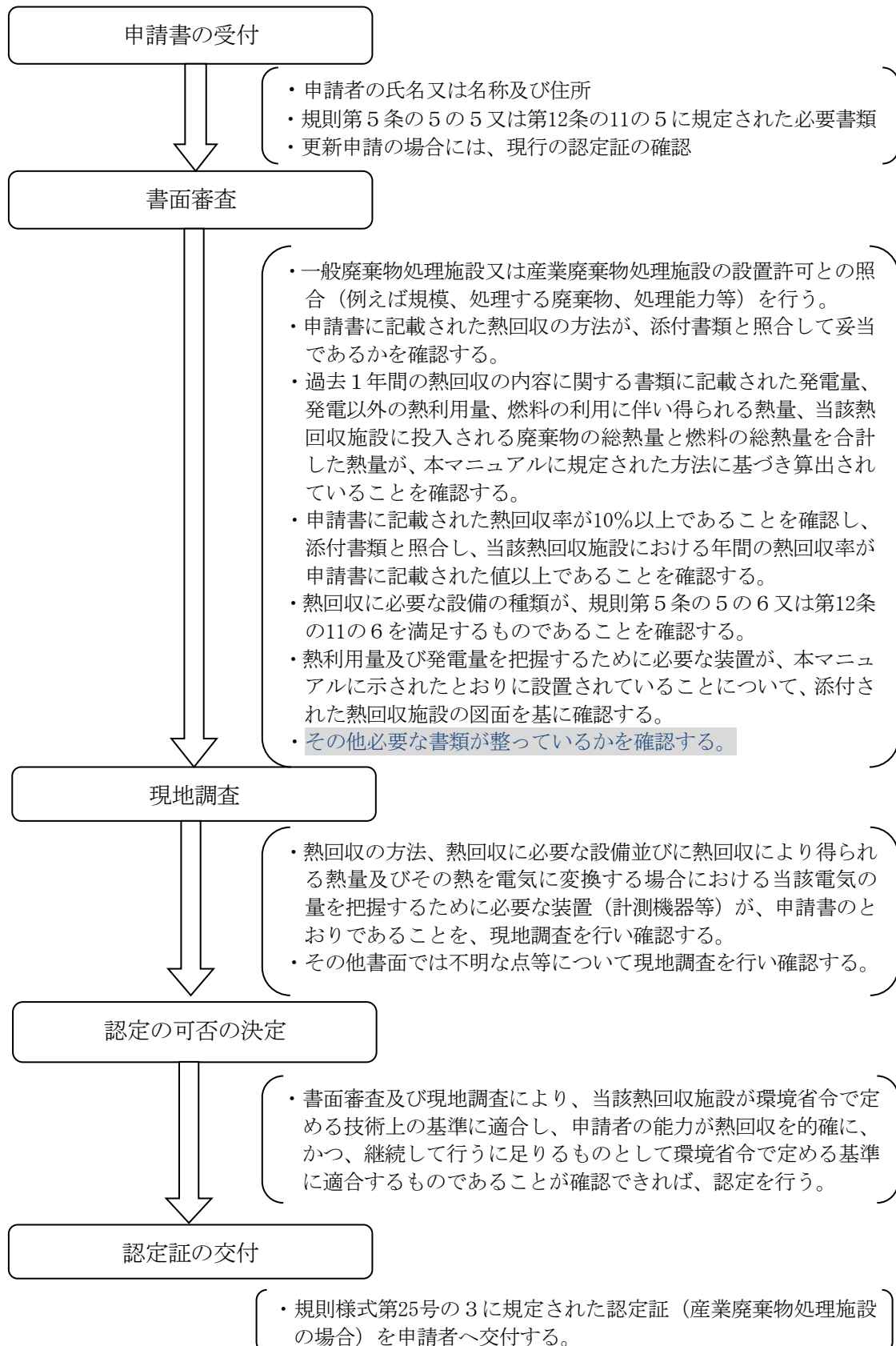
規則第5条の5の5第2項第4号、第12条の11の5第2項

当該熱回収施設について法第8条第1項または第15条第1項の許可を受けていることを証する書類

当該熱回収施設が一般廃棄物処理施設である場合には、一般廃棄物処理施設設置許可証の写しを添付するものとし、当該熱回収施設が産業廃棄物処理施設である場合には、産業廃棄物処理施設設置許可証の写しを添付するものとする。

4 認定の審査方法・チェックシート・現地調査の留意事項

(1) 認定の審査方法



(2) チェックシート

No. 確認欄 内容

1	<input type="checkbox"/>	一般廃棄物の熱回収施設に係る認定申請書
	<input type="checkbox"/>	(1)申請者の氏名又は名称及び住所
	<input type="checkbox"/>	・氏名・住所が住民票（法人は、登記簿謄本）の内容と一致しているか。
	<input type="checkbox"/>	(2)添付書類及び図面
	<input type="checkbox"/>	・熱回収に必要な設備の位置及び構造、熱回収により得られる熱量及びその熱を電気に変換する場合における当該電気の量を把握するために必要な装置の位置を示す図
	<input type="checkbox"/>	・当該熱回収施設の構造を明らかにする平面図、立面図、断面図、構造図、処理工程図及び設計計算書並びに当該施設の付近の見取図
	<input type="checkbox"/>	・熱回収率の算定の根拠を明らかにする書類
	<input type="checkbox"/>	・当該熱回収施設における過去一年間の熱回収の内容に関する、イ)設備の種類及びその設備の能力、ロ)設備の位置、構造等の設置に関する計画、ハ)設備の維持管理に関する計画、を記載した種類
	<input type="checkbox"/>	・当該熱回収施設について法第八条第一項の許可（一般廃棄物処理施設の場合）又は第十五条第一項（産業廃棄物処理施設の場合）を受けていることを証する種類
	<input type="checkbox"/>	(3)更新申請の場合
	<input type="checkbox"/>	・現行の認定証の確認
	<input type="checkbox"/>	(4)書面審査
	<input type="checkbox"/>	・一般廃棄物処理施設又は産業廃棄物処理施設の設置許可との照合
	<input type="checkbox"/>	・申請書に記載された熱回収の方法が、添付書類と照合して妥当か。
	<input type="checkbox"/>	・過去1年間の熱回収の内容に関する書類に記載された発電量、発電以外の熱利用量、燃料の利用に伴い得られる熱量、投入エネルギー量が、本マニュアルに規定された方法に基づき算出されているか。
	<input type="checkbox"/>	・申請書に記載された熱回収率が10%以上であることを確認し、添付書類と照合し、当該熱回収施設における年間の熱回収率が申請書に記載された値以上であることを確認する。
	<input type="checkbox"/>	・熱回収に必要な設備の種類が、規則第5条の5の6を満足するものであるか。
	<input type="checkbox"/>	・熱回収により得られる熱量及びその熱を電気に変換する場合における当該電気の量を把握するために必要な装置が、本マニュアルに示されたとおりに設置されていることについて、添付された熱回収施設の図面を基に確認する。
2	<input type="checkbox"/>	現地調査
	<input type="checkbox"/>	・熱回収の方法、熱回収により得られる熱量及びその熱を電気に変換する場合における当該電気の量を把握するために必要な装置が、申請書のとおりであることを、現地調査を行い確認する。
	<input type="checkbox"/>	・その他書面では不明な点等について現地調査を行い確認する。
3	<input type="checkbox"/>	技術上の基準への適合
	<input type="checkbox"/>	・環境省令で定める技術上の基準に適合しているか。
4	<input type="checkbox"/>	保管上限規制の緩和措置対応
	<input type="checkbox"/>	・保管施設の変更予定の有無を確認する。

(3) 現地調査の留意事項

現地調査の留意事項の例を、以下に示す。必要な事項について参考にされたい。

1) 調査前の事前準備

熱回収施設設置者への認定の審査時に行う現地での調査を行う前には、以下のような事前準備を行い、現地での調査を円滑に行うことに心掛ける。

① 調査事項の明確化

認定申請書に記載された事項は、認定時のチェックシートで確認されているが、チェック時の疑問点等を列挙し、調査時に確認すべき事項を明らかにしておく。

② 申請施設の構造等を明らかにする図面類の準備

申請書類には、申請施設に関する構造を明らかにする図面類が添付されているが、調査時に必要となる施設全体フロー、熱回収設備フロー、電力量計・温度計・圧力計等の設置位置を示した熱回収施設の計装設備フロー等について取り出しやすいようラベルを貼る等準備する。

③ 申請者へのヒアリング項目

予め申請者に対して1年間の熱回収率実績の変動をグラフ化しておくことを求め、その特徴について事前に整理するなど、申請者に確認すべき事項を明確にし、必要に応じてその内容を伝えておく。

④ 調査スケジュール

調査項目を明らかにし、必要により調査方法を簡潔に記載した調査スケジュール表を作成し、調査時には申請者へ明示し、スケジュールに沿って調査する。

⑤ 調査方法の概要

①の調査事項の明確化と併せて、項目ごとの調査方法の概要を申請者に伝えておく。

⑥ 調査時の指示事項

調査時に必要となりうる書類や対応する申請者側の部署、役職、氏名等の準備を予め指示しておく。また、施設立ち入り時の衣服・靴等は調査側が準備するものであるが、帯電防止など特殊な仕様が必要となる場合、その準備について申請者側と調整しておく。

2) 調査中及び調査後の留意事項

① 認定に必要な事項の事後確認

現地調査時で申請者に求めた資料（連続記録チャート、測定機器の検定書類等）が現場で確認できない場合、調査後に提出を求めるなどの方法で確認すること。

② 調査後の対応

現地調査（及び①の事後提出資料）の確認が終了すれば、速やかに認定の可否の決定を行うこと。

(4) 認定証

様式第二十五号の三(第十二条の十一の十関係)

熱回収施設設置者認定証 年 月 日 住 所 氏 名 (法人にあつては、名称及び代表者の氏名) 廃棄物の処理及び清掃に関する法律第15条の3の3第1項の規定により、産業廃棄物の熱回収施設の設置者として認定を受けた者であることを証する。 都道府県知事 印 (市長)	
認 定 の 年 月 日	年 月 日
認 定 の 有 効 年 月 日	年 月 日
認 定 番 号	
熱回収施設の設置の場所	
熱 回 収 の 方 法	
熱回収に必要な設備	
熱 回 収 率	%
留 意 事 項	1. 毎年6月30日までに、前年度の熱回収に関する報告書を当庁に提出すること。 2. 熱回収を行わなくなったとき、当該熱回収施設を休廃止し又は休止した当該施設を再開したとき、又は熱回収に必要な設備の変更をしたときは、遅滞なく当庁に届け出ること。

(日本産業規格 A列4番)

5 実績報告の方法

認定熱回収施設設置者は、規則第5条の5の11（産業廃棄物処理施設である熱回収施設についても、第12条の11の11の規定により準用）に基づき、毎年6月30日までに、前年度（前年4月1日～当年3月31日）における熱回収の内容（年間の熱回収率等）に関する報告書を都道府県知事等に提出しなければならない。実績報告の様式を次ページに示す。

【参考】

規則

（報告）〔一般廃棄物処理施設〕

第五条の五の十一 法第九条の二の四第一項の認定を受けた者は、毎年六月三十日までに、その年の三月三十一日以前の一年間における当該熱回収施設における熱回収に関し、次に掲げる事項を記載した報告書を都道府県知事に提出しなければならない。

- 一 氏名又は名称及び住所並びに法人にあつては、その代表者の氏名
- 二 認定の年月日及び認定番号
- 三 第五条の五の五第一項第四号ハの算式により算定した当該一年間における熱回収率

2 前項に規定する報告書には、同項第三号の熱回収率の算定の根拠を明らかにする書類を添付しなければならない。

（準用）〔産業廃棄物処理施設〕

第十二条の十一の十一（前略）第五条の五の十一の規定は法第十五条の三の三第一項の認定を受けた者について準用する。この場合において、（中略）第五条の五の十一第一項中「報告書」とあるのは「様式第二十五条の五による報告書」と読み替えるものとする。

都道府県知事等は、実績報告を受けて、以下の点について、確認を行う。

- ・ 過去1年間の熱回収の内容に関する書類に記載された発電量、熱利用量、燃料による熱回収量、投入エネルギー量が、本マニュアルに規定された方法に基づき算出されていることを確認する。
- ・ 過去1年間の熱回収の内容に関する書類に記載された年間の熱回収率が、認定証に記載された値以上であることを確認する。（「年間の熱回収率」の解釈については、1-3（2）②（オ）を参照）

様式二十五号の五（第十二条の十一の十一関係）

<p>熱回収報告書</p> <p style="text-align: right;">年 月 日</p> <p>都道府県知事 殿 (市長)</p> <p style="text-align: center;">報告者 住所 氏名 (法人にあつては、名称及び代表者の氏名) 電話番号</p> <p>廃棄物の処理及び清掃に関する法律施行規則第12条の11の11において準用する同令第5条の5の11の規定により、熱回収に関する報告書を提出します。</p>	
<p>認 定 の 年 月 日 及 び 認 定 番 号</p>	<p>年 月 日</p>
<p>年4月1日から 年3月 31日までの年間の熱回収率</p>	<p style="text-align: right;">%</p>
<p>備考 熱回収率については、廃棄物の処理及び清掃に関する法律施行規則第5条の5の5第1項第4号ハの算式により算定した熱回収率を記載すること。</p>	

（日本産業規格 A列4番）

6 休廃止等又は熱回収に必要な設備の変更の手続き

熱回収施設で熱回収を行わなくなったこと（焼却施設としては稼働を継続し、発電や熱利用のみを中止した場合等）、当該施設を休廃止したこと、休止した当該施設を再開したこと、又は熱回収に必要な設備の変更（ボイラー・熱交換機・発電機の更新・増設等）をしたことについての都道府県知事等への届出については、規則第5条の5の10（産業廃棄物処理施設ある熱回収施設についても、第12条の11の11の規定により準用）の規定にしたがう。

【参考】

規則

（熱回収施設に係る休廃止等の届出）

第五条の五の十 令第五条の五の規定による届出は、次に掲げる事項を記載した様式第一号の三による届出書を都道府県知事に提出して行うものとする。

- 一 氏名又は名称及び住所並びに法人にあつては、その代表者の氏名
 - 二 熱回収施設の設置の場所
 - 三 認定の年月日及び認定番号
 - 四 当該熱回収施設において熱回収を行わなくなったときは、次に掲げる事項
 - イ 熱回収を行わなくなった理由
 - ロ 熱回収を行わなくなった年月日
 - 五 当該熱回収施設を廃止したとき、休止したとき、又は休止した当該熱回収施設を再開したときは、次に掲げる事項
 - イ 廃止、休止又は再開の理由
 - ロ 廃止、休止又は再開の年月日
 - 六 当該熱回収施設における熱回収に必要な設備の変更をしたときは、次に掲げる事項
 - イ 変更の内容
 - ロ 変更の理由
 - ハ 変更の年月日
- 2 前項の届出書には、次に掲げる書類及び図面を添付するものとする。
- 一 当該熱回収施設における熱回収に必要な設備の能力又は位置、構造等の設置に関する計画に変更があつた場合には、変更後の当該熱回収施設の構造を明らかにする平面図、立面図、断面図、構造図、処理工程図及び設計計算書並びに当該熱回収施設の付近の見取図
 - 二 当該熱回収施設における熱回収に必要な設備の維持管理に関する計画に変更があつた場合には、変更後の維持管理に関する計画を記載した書類

(準用)

第十二条の十一の十一 第五条の五の十の規定は、令第七条の四において読み替えて準用する令第五条の五の規定による届出について、第五条の五の十一の規定は、法第十五条の三の三第一項の認定を受けた者について準用する。この場合において、第五条の五の十第一項中「届出書」とあるのは「様式第二十五号の四による届出書」と、第五条の五の十一第一項中「報告書」とあるのは「様式第二十五号の五による報告書」と読み替えるものとする。

都道府県知事等は、休廃止等の届出を受けて、以下のとおり、書面審査及び必要により現地検査により確認を行う。

(1) 届出の受付

- ・ 規則第5条の5の10又は第12条の11の11に規定された必要書類が揃っていることを確認する。
- ・ 現行の認定証を確認する。

(2) 書面審査

- ・ 熱回収に必要な設備の変更（ボイラー・熱交換機・発電機の更新・増設等）の場合は、変更後の設備が、規則第5条の5の6の技術上の基準を満足するものであることを確認する。

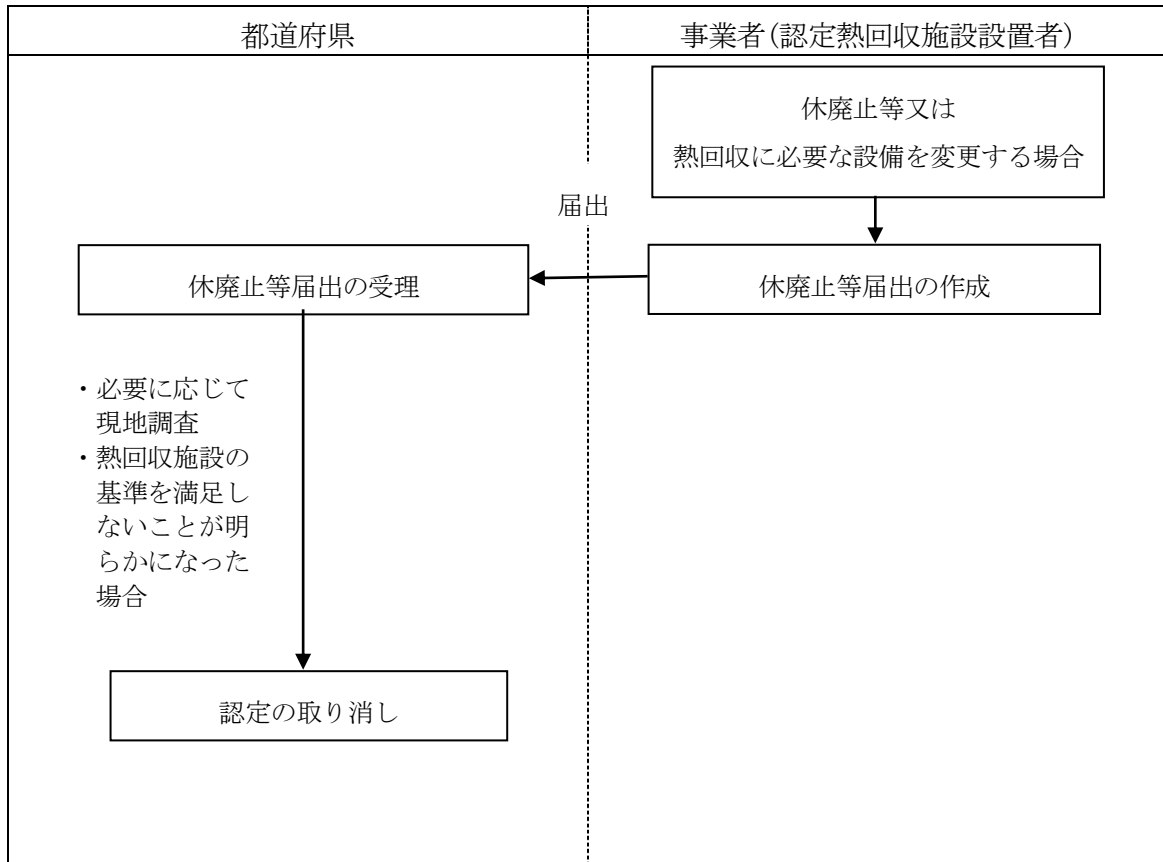
(3) 現地調査

- ・ 届出の内容について、必要により、現地調査を行い確認する。

(4) 認定の取消（必要により）

- ・ 熱回収の中止、施設の廃止の届出の場合には、法第9条の2の4第5項または第15条の3の3の規定に基づき、認定の取消を行う。施設の休止の届出の場合には、再開の見込み等を勘案し、認定の取消の必要性を判断する。

熱回収施設の休廃止等又は熱回収に必要な設備の変更の届出フロー



様式第二十五号の四(第十二条の十一の十一関係)

<p>熱回収施設休廃止等届出書</p> <p style="text-align: right;">年 月 日</p> <p>都道府県知事 殿 (市長)</p> <p style="text-align: center;">届出者 住 所 氏 名 (法人にあつては、名称及び代表者の氏名) 電話番号</p> <p>熱回収施設を休廃止等したので、廃棄物の処理及び清掃に関する法律施行令第7条の4において準用する同令第5条の5の規定により、関係書類及び図面を添えて届け出ます。</p>	
熱回収施設の設置の場所	
認定の年月日及び認定番号	年 月 日 第 号
熱回収を行わなくなったとき	理由
	年月日
廃止、休止又は再開したとき	理由
	年月日
熱回収に必要な設備を変更したとき	△変更の内容
	理由
	年月日
※ 事 務 処 理 欄	
<p>備考</p> <p>1 ※欄は記入しないこと。</p> <p>2 △印の欄の記載については、できる限り図面、表等を利用することとし、同欄にその記載事項のすべてを記載することができないときは、同欄に「別紙のとおり」と記載し、別紙を添付すること。</p> <p>3 変更のある部分については、変更前及び変更後の内容を対照させるものとする。</p>	

(日本産業規格 A列4番)

7 その他の留意事項

(1) 認定者の裁量事項

認定者は、熱回収施設設置者への認定を行う際には、認定者が申請書類に記載された熱回収率の算定に記載されている、当該熱回収施設に投入される廃棄物の総熱量と燃料の総熱量を合計した熱量（投入エネルギー量）及び熱回収により得られる熱量から熱の全部又は一部を電気に変換する場合における当該変換される熱量を減じて得た熱量（発電以外の熱利用量）については、認定者がその妥当性を判断する必要がある。このため、熱回収施設で焼却処理する廃棄物の性状及び熱利用の状況について現状を申請者から十分に説明を受けるとともに、申請者に対して認定者からの熱利用促進の方向での指導監督も奨励されるものである。

(2) 熱回収施設の認定を受けた場合における保管上限規則の緩和措置の対応等

当該認定に伴い、施行令第7条の3第1号ロ（2）の規定により、産業廃棄物の保管上限が緩和されることから、当該申請者に意向を確認したうえ、保管施設に変更がある場合はその確認（書類審査時及び現地調査時）を合わせて行うとともに、変更後の軽微変更届について指示しておくこと。

認定の取り消しを行う場合、上記保管上限の緩和措置も該当しなくなることから、取消しに併せて軽微変更届の提出を指示し、必要に応じて当該保管施設の現地確認を行うこと。

(3) 優良事例の公表

認定申請のために新たに熱回収の向上に取り組み、計測機器も新たに設置する場合もある。申請者に対して、測定機器の増設も含めて認定申請のために行った熱回収向上の取組についてヒアリングを行うとともに、優良事例として公表し、産業廃棄物処理施設設置者の熱回収の向上の意識を高めていくことも大切である。

また、巻末に添付した参考資料は認定者の理解を深めるうえで参考になるものであり、関係者の理解促進のための資料として利用されたい。

8 申請書記入例等

8-1 申請書

様式第二十五号の二(第十二条の十一の五関係)

(第1面)

<p>熱回収施設設置者認定申請書</p> <p style="text-align: right;">年 月 日</p> <p>都道府県知事 殿 (市長)</p> <p style="text-align: right;">申請者</p> <p style="text-align: right;">住所 東京都千代田区霞が関〇丁目〇番〇号 氏名 〇〇〇会社 代表取締役 〇〇 〇〇 (法人にあつては、名称及び代表者の氏名) 電話番号 〇〇-△△△△-□□□□</p> <p>廃棄物の処理及び清掃に関する法律第15条の3の3第1項の規定により、産業廃棄物の熱回収施設設置者として認定を受けたいので、関係書類及び図面を添えて申請します。</p>		
熱回収施設の設置の場所	〇〇〇県△△△市×××町〇丁目〇番〇号	
※認定の年月日	年 月 日	
※認定番号		
熱回収に必要な設備に関する事項	設備の種類及びその設備の能力	26頁の 3項の種類
	△設備の位置、構造等の設置に関する計画	26頁の 4(1)項の計画
	△設備の維持管理に関する計画	26頁の 4(2)項の計画
熱回収の内容に関する計画	熱回収施設において処分する産業廃棄物の種類	設置許可申請書に記載した処理対象産業廃棄物の種類
	熱回収の方法	26頁の 5項の方法
	熱回収率	12.0 %
許可の年月日及び許可番号	年 月 日	
※事務処理欄		

(日本産業規格 A列4番)

規則第5条の5の5第1項第3号ハ、第12条の11の5第1項第3号ハ

設備の維持管理に関する計画（例）

設備名	維持管理の方法	添付書類
1. ボイラー	(性能検査等) 労働安全衛生法第41条第2項による検査を受ける。	・添付●の検査証の写しの通り。
	(定期自主検査) 労働安全衛生法第45条による定期自主検査を行う。	・添付●の定期自主検査結果の写しの通り。
	(自主検査) 上記以外の自主的な定期点検、日常点検等を行う。内容は添付記録の写しの通り。	・添付●の自主点検結果の写しの通り。
2. 発電機	(保安規定) 電気事業法第42条第1項の保安規程による管理を行う。	・添付●の保安規定の写しの通り。
	(自主検査) 上記以外の自主的な定期点検、日常点検等を行う。内容は添付記録の写しの通り。	・添付●の自主点検結果の写しの通り。
3. 熱交換器	(熱供給事業) 熱供給事業者に該当するため、熱供給事業法第23条の保安規程による管理を行う。	・添付●の保安規定の写しの通り。
	(熱供給事業者以外の事業者) 熱交換器及び熱交換器の付属機器の検査を添付資料●の通り行う。	・添付●の自主検査記録の写しの通り。
4. 熱回収により得られる熱量及びその熱を電気に変換する場合における当該電気の量を把握するために必要な装置	(特定計量器) 特定計量器に該当する計測機器類は、計量法第24条による定期検査を行う。	・添付●の定期検査(写し)の通り。
	(その他の計量器) 計量器(計測機器類で温度計、圧力計、流量計など)の検査を添付資料●の通り行う。	・添付●の検査結果(写し)の通り。

*維持管理の方法に対応する実績等の写しを添付すること。

規則第5条の5の5第2項第1号

熱回収施設の構造を明らかにする平面図、立面図、断面図、構造図、処理工程図及び設計計算書並びに当該熱回収施設の付近の見取図

- (1) 平面図 (略)
- (2) 立面図 (略)
- (3) 断面図 (略)
- (4) 構造図 (略)
- (5) 処理工程図 (略)
- (6) 設計計算書
 - ① 設計計算書 (略)
 - ② 設備機器及び関係設備の仕様

1. ボイラー			
	型 式	自然循環型水管式 (廃熱ボイラ)	
	数 量	2	基
	蒸気発生量(最高)	17.3	t/h
	圧 力 (最高)	3.3	MPa
	圧 力 (常用)	3.0	MPa
	蒸気温度	300	°C
	排ガス温度(ボイラ入口/出口)	850/240	°C
	伝熱面積:放射伝熱面	350	m ²
	伝熱面積:接触伝熱面	370	m ²
	伝熱面積:過熱器伝熱面	180	m ²
	伝熱面積:エコマイザ [®] 伝熱面	470	m ²
2. 蒸気タービン			
	型 式	復水タービン	
	数 量	1	基
	定格出力	3,000	kW
	タービン回転数	9,000	rpm
	発電機回転数		rpm
	入口蒸気圧力	2.8	MPa
	入口蒸気温度	295	°C
	排気圧力	25	kPa
	蒸気消費量	18,000	kg/h
3. 発電機			
	型 式	全閉空冷回転磁界形 (同期発電機)	
	数 量	1	基
	定格電圧	6,600	V
	定格容量	3,000	kVA
	定格出力	2,500	kW
	力 率 (定格)	90	%
	相		—
	周波数		Hz
	回転速度	1,500	min-1
4. タービン補機駆動誘引通風機			
	型 式		
	数 量		基
	風 量		m ³ /min

	静差圧		kPa
	電動機出力		kW
5. タービン補機駆動ボイラー給水ポンプ			
	型 式	多段渦巻ポンプ	
	数 量	3 (並列交互運転)	基
	温 度	140	°C
	容 量	20	t/h
	吐出圧力	3.5	kPa
6. スートブロワ			
	型 式	蒸気噴射式	
	数 量	2	基
	使用圧力 (最高)	3.3	MPa
	使用圧力 (常用)	2.8	MPa
	作動時間	6	分/回
7. 燃焼用空気予熱器			
	型 式		
	数 量		基
	蒸気入口圧力		MPa
	伝熱面積		m ²
	空気温度: 入口/出口	/	°C
8. ボイラー給水加熱器			
	型 式		
	数 量		基
	蒸気量		t/h
	入口蒸気温度		°C
	出口蒸気温度		°C
9. 脱気器			
	型 式	蒸気加熱スプレー式	
	数 量	1	基
	貯水能力	13	m ³
	使用圧力 (最高)		MPa
	使用圧力 (常用)	0.3	MPa
	処理能力	35	t/h
	脱気器水酸素含有量	30	μg/l以下
10. エゼクタコンデンサ			
	型 式		
	数 量		基
	抽出混合気体量		kg/h
	抽出空気圧力		MPa
	蒸気消費量		kg/h
	作動蒸気圧力		MPa
	作動蒸気温度		°C (min)
11. 灰溶融施設空気予熱器			
(蒸気式)	型 式		
	数 量		基
	蒸気入口圧力		MPa
	伝熱面積		m ²
	空気温度: 入口/出口	/	°C
12. 汚泥乾燥用空気予熱器			
(蒸気式)	型 式		
	数 量		基
	蒸気入口圧力		MPa
	伝熱面積		m ²

	空気温度：入口/出口	/	℃
13. 温水プールへの給湯			
(蒸気式)	型 式		
	数 量		基
	蒸気入口圧力		MPa
	伝熱面積		m ²
	空気温度：入口/出口	/	℃
14. 老人センターへの熱供給			
(給湯装置)	種 類	温水供給式	
	数 量	1	基
	蒸気圧力	0.6	MPa
	蒸気消費量	2,200	kg/h
	給湯量 (昇温幅50℃)		ℓ/min
	熱交換量		kW
15. 農業用温室への熱供給			
(蒸気供給)	種 類		
	数 量		基
	蒸気圧力		MPa
	蒸気温度		℃
	蒸気供給量		kg/h
	供給熱量		kW
16. ロードヒーティング用熱交換器			
(蒸気式)	種 類		
	数 量		基
	交換熱量		kJ/h
	蒸気圧力		MPa
	水温度：入口/出口		℃
17. オフライン方式による熱供給 (トランスヒートコンテナ)			
(蒸気式)	種 類		
	数 量		基
	交換熱量		kJ/h
	蒸気圧力		MPa
	水温度：入口/出口		℃
18. 場内給湯器			
(蒸気利用)	種 類		
	数 量		基
	交換熱量		kJ/h
	蒸気圧力		MPa
	水温度：入口/出口		℃
19. 場内冷暖房機器			
(蒸気利用)	種 類		
	数 量		基
	蒸気圧力		MPa
	蒸気消費量		kJ/h
	供給温水温度		℃
	供給温水量		m ³ /h
20. 燃焼用空気予熱器			
	型 式		
	数 量		基
	蒸気入口圧力		MPa
	伝熱面積		m ²
	空気温度：入口/出口	/	℃

21. 灰溶融施設空気予熱器			
	型 式		
	数 量		基
	蒸気入口圧力		MPa
	伝熱面積		m ²
	空気温度：入口／出口	/	℃
22. 汚泥乾燥用空気予熱器			
	型 式		
	数 量		基
	蒸気入口圧力		MPa
	伝熱面積		m ²
	空気温度：入口／出口	/	℃
23. 温水プールへの給湯			
	型 式		
	数 量		基
	蒸気入口圧力		MPa
	伝熱面積		m ²
	空気温度：入口／出口	/	℃
24. 老人センターへの熱供給			
(給湯装置)	種 類		
	数 量		基
	蒸気圧力		MPa
	蒸気消費量		kg/h
	給湯量 (昇温幅50℃)		ℓ/min
	熱交換量		kW
25. 農業用温室への熱供給			
(蒸気供給)	種 類		
	数 量		基
	蒸気圧力		MPa
	蒸気温度		℃
	蒸気供給量		kg/h
	供給熱量		kW
26. ロードヒーティング			
	種 類		
	数 量		基
	交換熱量		kJ/h
	蒸気圧力		MPa
	水温度：入口／出口		℃
27. オフライン方式による熱供給 (トランスヒートコンテナ)			
	種 類		
	数 量		基
	交換熱量		kJ/h
	蒸気圧力		MPa
	水温度：入口／出口		℃
28. 場内給湯器			
(熱交換器)	種 類		
	数 量		基
	交換熱量		kJ/h
	蒸気圧力		MPa
	水温度：入口／出口		℃
29. 場内冷暖房機器			
(熱交換器)	種 類		
	数 量		基

	蒸気圧力		MPa
	蒸気消費量		kg/h
	供給温水温度		°C
	供給温水量		m ³ /h

注記：設置されていない設備欄（この例示の表では網掛部分に該当する）は省略して記載すること。

(7) 当該熱回収施設の付近の見取図（略）

規則第5条の5の5第2項第2号

熱回収率の算定の根拠を明らかにする書類

(1) 当該熱回収施設に投入される廃棄物の総熱量と燃料の総熱量 (計画値)

区分	名称	計画量 (t/年) (kℓ/年)	低位発熱量 (kJ/kg) (kJ/ℓ)	投入エネルギー量 (MJ/年)
廃棄物の 総熱量	設置許可申請 書に記載した 処理対象産業 廃棄物の種類		12頁の表3の区 分ア又は14頁の 表4による	12頁の表3による
	計			①
燃料の総 熱量	A重油		15頁の表5によ る	16頁の(エ)による
	RDF		15頁の表5によ る	16頁の(エ)による
	計			②
循環利用 される総 熱量				
	計			③
合計				①+②+③

燃料の投入エネルギー量の割合	$(② / (①+②+③)) \times 100$	%
----------------	----------------------------	---

(2) 熱回収率の算定根拠

熱回収率は9頁に示した算定式でその算定根拠を示すこと。

熱回収量は年間の計画値を記載すること。熱利用量が季節により変動する場合は、その内容が分かるよう説明書を添付すること。

熱回収量算定表(例)

設備 No	設備の区分	熱回収の用途	発電量	回収熱量
			MWh/年	MJ/年
1	ボイラー			
2	蒸気タービン			
3	発電機	発電	〇〇	〇〇×3600
	(蒸気利用)	タービン補機駆動		
4		誘引通風機		〇〇
5		ボイラー給水ポンプ		〇〇
6		スートブロワ**		
7		燃焼用空気予熱器**		
8		ボイラー給水加熱器**		
9		脱気器**		〇〇
10		エゼクタコンデンサ**		
11		関連施設利用 (灰溶融施設への熱供給等)		
12		乾燥・濃縮等熱源利用 (汚泥乾燥等)		
		周辺施設における熱利用		
13		温水プールへの給湯		
14		老人センターへの給湯		〇〇
15		農業用温室等への熱供給		
16		ロードヒーティング		
17		オフライン方式による熱供給 (トランスヒートコンテナ)		
		給湯冷暖房		
18		場内給湯器		
19		場内冷暖房機器		
	熱交換器			
20		燃焼用空気予熱器		
21		関連施設利用 (灰溶融施設への熱供給等)		
22		乾燥・濃縮等熱源利用 (汚泥乾燥等)		
		周辺施設における熱利用		
23		温水プールへの給湯		
24		老人センターへの給湯		
25		農業用温室等への熱供給		
26		ロードヒーティング		
27		オフライン方式による熱供給 (トランスヒートコンテナ)		
		給湯冷暖房		

28			場内給湯器		
29			場内冷暖房機器		
計					

※：循環利用となる熱回収の用途

本表は熱回収の基本的な用途と設備機器及び熱回収計画量を記載する例を示したものであり、施設の設備設置状況に合わせて適宜作成すること。

(3) 熱収支図（略）

規則第5条の5の5第2項第3号、第12条11の5第2項

当該熱回収施設における過去1年間の熱回収の内容に関する書類（例）

大項目	中項目	小項目	単位	○年 ○月	○年 ○月	……	……	○年 ○月	計	備考	
施設稼働日数			日	30	31			31	280		
廃棄物処理量 及び燃料使用量	廃棄物処理量	木くず	t	660	682			682	6,160		
		紙くず	t	600	620			620	5,600		
		繊維くず	t	150	150			150	1,350		
		廃プラスチック	t	300	310			310	2,800		
		汚泥	t	600	620			620	5,600		
		小計	t	2,310	2,382			2,382	21,500		
	燃料 (化石燃料以外)	RDF	t	5	5			5	45		
		小計	t								
		燃料 (化石燃料)	A重油	kl	1	1			1	9	
	燃料 (化石燃料)	小計	kl	1	1			1	9		
		廃棄物等 の低位発熱量	木くず	kJ/kg	-	-			-	-	
			紙くず	kJ/kg	-	-			-	-	
繊維くず	kJ/kg		-	-			-	-			
廃プラスチック	kJ/kg		-	-			-	-			
汚泥	kJ/kg		-	-			-	-			
計(平均)	kJ/kg		7,600	8,000			7,700	-	ピットごみ実測		
燃料 (化石燃料以外)	RDF	MJ/kg	18	18			18	-			
	燃料 (化石燃料)	A重油	MJ/l	39	39			39	-		
	小計	MJ/l									
投入エネルギー量	廃棄物	木くず	MJ								
		紙くず	MJ								
		繊維くず	MJ								
		廃プラスチック	MJ								
		汚泥	MJ								
		小計	MJ	17,556,000	19,056,000			18,341,400	165,660,000	Iw	
	燃料 (化石燃料以外)	RDF	MJ	90,000	90,000			90,000	812,900		
		小計	MJ	90,000	90,000			90,000	813,000	IF1	
		燃料 (化石燃料)	A重油	MJ	39,000	39,000			39,000	352,000	
	燃料 (化石燃料)	小計	MJ	39,000	39,000			39,000	352,000	IF2	
		総投入エネルギー量	MJ	17,685,000	19,185,000			18,470,400	166,800,000	I=Iw+IF1+IF2+Ic	
		発電	発電量	MWh	400	400			400	3,600	E
発電日数	日		30	30			30	280			
発電以外の 熱利用	誘引送風機動力		MJ								
	汚泥乾燥熱源		MJ								
	温水供給		MJ	500,000	500,000			500,000	4,500,000		
	燃焼用空気予熱		MJ							循環利用	
計	MJ	500,000	500,000			500,000	5,148,000	H			
発電以外の熱利用のうち循環利用される熱量	MJ							Ic			

$$\text{熱回収率} = \frac{E \times 3,600 + H - (0.1 \times IF_1 + 0.2 \times IF_2)}{I} \times 100 = 10.8 \quad (\%) \quad 10\% \text{以上}$$

$$\text{廃棄物以外の燃料投入熱量比率} = \frac{IF_1 + IF_2}{I} \times 100 = 7.0 \quad (\%) \quad 30\% \text{以下}$$

規則第5条の5の5第2項第4号、第12条の11の5第2項

当該熱回収施設について法第15条第1項の許可を受けていることを証する書類

(略)

8-2 認定証

様式第二十五号の三(第十二条の十一の十関係)

熱回収施設設置者認定証 年 月 日 住 所 東京都千代田区霞が関〇丁目〇番〇号 氏 名 〇〇〇会社 代表取締役 〇〇 〇〇 (法人にあつては、名称及び代表者の氏名) 廃棄物の処理及び清掃に関する法律第15条の3の3第1項の規定により、産業廃棄物の熱回収施設の設置者として認定を受けた者であることを証する。 都道府県知事 印 (市長)	
認 定 の 年 月 日	年 月 日
認 定 の 有 効 年 月 日	年 月 日
認 定 番 号	
熱回収施設の設置の場所	〇〇〇県△△△市×××町〇丁目〇番〇号
熱 回 収 の 方 法	26頁の5項の回収方法
熱 回 収 に 必 要 な 設 備	26頁の4(1)設備
熱 回 収 率	12.0 %
留 意 事 項	1. 毎年6月30日までに、前年度の熱回収に関する報告書を当庁に提出すること。 2. 熱回収を行わなくなったとき、当該熱回収施設を休廃止し又は休止した当該施設を再開したとき、又は熱回収に必要な設備の変更をしたときは、遅滞なく当庁に届け出ること。

(日本産業規格 A列4番)

8-3 実績報告

様式二十五号の五（第十二条の十一の十一関係）

<p>熱回収報告書</p> <p style="text-align: right;">年 月 日</p> <p>都道府県知事 殿 (市長)</p> <p style="text-align: center;">報告者</p> <p>住所 東京都千代田区霞が関〇丁目〇番〇号 氏名 〇〇〇会社 代表取締役 〇〇 〇〇 (法人にあつては、名称及び代表者の氏名) 電話番号 〇〇—△△△△—□□□□</p> <p>廃棄物の処理及び清掃に関する法律施行規則第12条の11の11において準用する同令第5条の5の11の規定により、熱回収に関する報告書を提出します。</p>	
<p>認 定 の 年 月 日 及 び 認 定 番 号</p>	<p>年 月 日</p>
<p>平成〇年4月1日から平成△年3月31日 までの年間の熱回収率</p>	<p>10.8 %</p>
<p>備考 熱回収率については、廃棄物の処理及び清掃に関する法律施行規則第5条の5の5第1項第4号ハの算式により算定した熱回収率を記載すること。</p>	

（日本産業規格 A列4番）

8-4 休廃止等届出

様式第二十五号の四(第十二条の十一の十一関係)

熱回収施設休廃止等届出書 <div style="text-align: right; margin-top: 10px;">年 月 日</div>	
都道府県知事 殿 (市長)	
届出者 住 所 東京都千代田区霞が関〇丁目〇番〇号 氏 名 〇〇〇会社 代表取締役 〇〇 〇〇 (法人にあつては、名称及び代表者の氏名) 電話番号 〇〇-△△△△-□□□□	
熱回収施設を休廃止等したので、廃棄物の処理及び清掃に関する法律施行令第7条の4において準用する同令第5条の5の規定により、関係書類及び図面を添えて届け出ます。	
熱回収施設の設置の場所	〇〇〇県△△△市×××町〇丁目〇番〇号
認定の年月日及び認定番号	年 月 日 第 号
熱回収を行わなくなったとき	理由 年月日 年 月 日
廃止、休止又は再開したとき	理由 (廃止・休止・再開の別) 年月日
熱回収に必要な設備を変更したとき	△変更の内容 理由 年月日
※ 事 務 処 理 欄	
備考 1 ※欄は記入しないこと。 2 △印の欄の記載については、できる限り図面、表等を利用することとし、同欄にその記載事項のすべてを記載することができないときは、同欄に「別紙のとおり」と記載し、別紙を添付すること。 3 変更のある部分については、変更前及び変更後の内容を対照させるものとする。	

(日本産業規格 A列4番)

表 マニュアルの改訂箇所（1）

項目	ページ	改訂前	改訂後
はじめに		<p>本マニュアルは、廃棄物の処理及び清掃に関する法律（昭和 45 年法律第 137 号）が平成 22 年 5 月に改正され、一般廃棄物処理施設（市町村が設置した一般廃棄物処理施設を除く。）又は産業廃棄物処理施設であって熱回収の機能を有するものを設置している者が、環境省令で定める基準に適合していることについて都道府県知事等の認定を受けることができる制度（熱回収施設設置者認定制度）が新設されたことを踏まえ、同認定の方法を解説することを目的として取りまとめたものである。</p> <p>本マニュアルの内容は、平成 22 年 10 月から 12 月にかけて開催された「廃棄物熱回収施設設置者認定制度に関する検討会」（巻末委員名簿参照）における検討を踏まえたものである。</p> <p>本マニュアルが、認定を行う都道府県等の担当者及び熱回収に取り組む廃棄物処理業者にとって参考となり、廃棄物焼却時の熱回収がより一層推進されることが望まれる。</p>	<p>本マニュアルは、廃棄物の処理及び清掃に関する法律（昭和 45 年法律第 137 号）が平成 22 年 5 月に改正され、一般廃棄物処理施設（市町村が設置した一般廃棄物処理施設を除く。）又は産業廃棄物処理施設であって熱回収の機能を有するものを設置している者が、環境省令で定める基準に適合していることについて都道府県知事等の認定を受けることができる制度（熱回収施設設置者認定制度）が新設されたことを踏まえ、同認定の方法を解説することを目的として、平成 23 年 2 月に取りまとめたものである。</p> <p>本マニュアルの内容は、平成 22 年 10 月から 12 月にかけて開催された「廃棄物熱回収施設設置者認定制度に関する検討会」（巻末委員名簿参照）における検討を踏まえたものである。</p> <p>令和 4 年 3 月には、さらに認定の取得の促進を図るため、熱回収の実績を有しない施設の認定について明確化を図る観点から改訂を行った。</p> <p>本マニュアルが、認定を行う都道府県等の担当者及び熱回収に取り組む廃棄物処理業者にとって参考となり、廃棄物焼却時の熱回収がより一層推進されることが望まれる。</p>
1 - 3 基本的な 考え方	p. 15	<p>燃料の投入量は、種類毎に、計測管理した実績値を記入する。また、燃料の低位発熱量は、購入先から提供され、または自ら測定した計量証明書に基づき記入する。</p>	<p>燃料の投入量は、種類毎に、計測管理した実績値（熱回収の実績がない場合にあっては計画値）を記入する。また、燃料の低位発熱量は、計量証明事業者が発行する購入先から提供され、または自ら測定した計量証明書に基づき記入する。</p>

表 マニュアルの改訂箇所（2）

項目	ページ	改訂前	改訂後
1 - 3 基本的な 考え方	p. 17	<p>年間 10%以上の熱回収率で熱回収を行うことができる者とは、申請書に記載された年間の熱回収率が 10%以上であること、熱回収率の算定の根拠を明らかにする書類に照らしてその熱回収率が妥当であること、かつ、過去の実績（原則として、過去 1 年間とする。）に照らして今後年間で 10%以上の熱回収率を達成することが可能であると認められること、をもって判断することとする。</p> <p>なお、過去の実績は、申請の際に提出を求める「当該申請に係る熱回収施設における過去一年間の熱回収の内容に関する前項第三号イからハまでに掲げる事項を記載した書類」において、申請の直近の年間の平均熱回収率を確認し、基本的にはそれが 10%以上であることをもって確認することとする。ただし、それが 10%未満であっても、それ以前の過去の実績を考慮することもできることとする。</p> <p>また、年間の熱回収率を計算するのは熱回収が安定的に行われている期間とし、点検による休炉等に伴い熱回収が安定的に行われていない期間については、その期間が年間に延べ 90 日を超えない限り、熱回収率の算定の対象とする期間から除外することができることとする。</p>	<p>年間 10%以上の熱回収率で熱回収を行うことができる者とは、申請書に記載された年間の熱回収率が 10%以上であること、熱回収率の算定の根拠を明らかにする書類に照らしてその熱回収率が妥当であること、かつ、過去の実績（原則として、過去 1 年間とする。）がある施設について申請する場合にあってはその実績に照らして今後年間で 10%以上の熱回収率を達成することが可能であると認められること、をもって判断することとする。</p> <p>なお、過去の実績がある施設について申請する場合にあっては、申請の際に提出を求める「当該申請に係る熱回収施設における過去一年間の熱回収の内容に関する前項第三号イからハまでに掲げる事項を記載した書類」において、申請の直近の年間の平均熱回収率を確認し、基本的にはそれが 10%以上であることをもって確認することとする。ただし、それが 10%未満であっても、それ以前の過去の実績を考慮することもできることとする。</p> <p>また、年間の熱回収率を計算するのは熱回収が安定的に行われている期間とし、点検による休炉等に伴い熱回収が安定的に行われていない期間については、その期間が年間に延べ 90 日を超えない限り、熱回収率の算定の対象とする期間から除外することができることとする。</p> <p>過去の実績（原則として、過去 1 年間とする。）がない施設について新たに申請する場合にあっては、申請の際に提出を求める「当該申請に係る熱回収施設における過去一年間の熱回収の内容に関する前項第三号イからハまでに掲げる事項を記載した書類」において、過去 1 年間のうち実績がない期間についてはその旨を明示すれば足る（P. 46 参照）こととし、①熱回収率の算定の対象とする期間から実績がない期間を除外すること又は②計画値をもって年間の熱回収率を算定することもできることとする。</p>

表 マニュアルの改訂箇所（3）

項目	ページ	改訂前	改訂後
1 - 3 基本的な 考え方	p. 19	<p>なお、規則第5条の5の11に基づく毎年の報告書における年間の熱回収率が10%未満である場合であっても、年間の熱回収率が10%以上である事業計画を有し、過去の実績に照らして今後年間で10%以上の熱回収率を達成することが可能であると認められる場合には、環境省令で定める基準に適合する熱回収を行うことができる者と判断し、認定を取り消さないことができることとする。</p>	<p>なお、規則第5条の5の11に基づく毎年の報告書における年間の熱回収率が10%未満である場合であっても、年間の熱回収率が10%以上である事業計画を有し、計画における熱回収率の算定の根拠や過去の実績に照らして今後年間で10%以上の熱回収率を達成することが可能であると認められる場合には、環境省令で定める基準に適合する熱回収を行うことができる者と判断し、認定を取り消さないことができることとする。</p>

表 マニュアルの改訂箇所（4）

項目	ページ	改訂前	改訂後
2 認定の申請フロー	p. 22	<p style="text-align: center;">表7 熱回収施設に係る認定申請フロー</p>	<p style="text-align: center;">表7 熱回収施設に係る認定申請フロー</p>
3 認定の申請方法	P. 46	<p>※規則第5条の5の11第2項、第12条の11の11（認定後の報告）に基づく、熱回収率の算定の根拠を明らかにする書類についても、表14の例に準じるものとする。</p>	<p>※規則第5条の5の11第2項、第12条の11の11（認定後の報告）に基づく、熱回収率の算定の根拠を明らかにする書類についても、表14の例に準じるものとする。 ※熱回収の実績を有しない施設については、実績値は「0」と記入する。</p>

表 マニュアルの改訂箇所（5）

項目	ページ	改訂前	改訂後																																																
4 認定の審査方法・チェックシート・現地調査の留意事項	p. 48	<ul style="list-style-type: none"> 申請書に記載された熱回収の方法が、過去1年間の熱回収の内容に関する書類等と照合して妥当であることを確認する。 過去1年間の熱回収の内容に関する書類に記載された発電量、発電以外の熱利用量、燃料の利用に伴い得られる熱量、当該熱回収施設に投入される廃棄物の総熱量と燃料の総熱量を合計した熱量が、本マニュアルに規定された方法に基づき算出されていることを確認する。 申請書に記載された熱回収率が10%以上であることを確認し、過去1年間の熱回収の内容に関する書類等と照合し、当該熱回収施設における年間の熱回収率が申請書に記載された値以上であることを確認する。 	<ul style="list-style-type: none"> 申請書に記載された熱回収の方法が、過去1年間の熱回収の内容に関する書類等と照合して妥当であることを確認する。 過去1年間の熱回収の内容に関する書類に記載された発電量、発電以外の熱利用量、燃料の利用に伴い得られる熱量、当該熱回収施設に投入される廃棄物の総熱量と燃料の総熱量を合計した熱量が、本マニュアルに規定された方法に基づき算出されていることを確認する。 申請書に記載された熱回収率が10%以上であることを確認し、過去1年間の熱回収の内容に関する添付書類等と照合し、当該熱回収施設における年間の熱回収率が申請書に記載された値以上であることを確認する。 																																																
4 認定の審査方法・チェックシート・現地調査の留意事項	p. 49	<p>(2) チェックシート</p> <p>No. 確認欄 内容</p> <table border="1" data-bbox="555 815 1294 1350"> <tr> <td data-bbox="555 815 607 858">1</td> <td data-bbox="607 815 658 858"><input type="checkbox"/></td> <td data-bbox="658 815 1294 858">一般廃棄物の熱回収施設に係る認定申請書</td> </tr> <tr> <td colspan="3" data-bbox="555 858 1294 901">(略)</td> </tr> <tr> <td data-bbox="555 901 607 944"></td> <td data-bbox="607 901 658 944"><input type="checkbox"/></td> <td data-bbox="658 901 1294 944">・押印はあるか。</td> </tr> <tr> <td colspan="3" data-bbox="555 944 1294 987">(略)</td> </tr> <tr> <td data-bbox="555 987 607 1031"></td> <td data-bbox="607 987 658 1031"><input type="checkbox"/></td> <td data-bbox="658 987 1294 1031">・申請書に記載された熱回収の方法が、過去1年間の熱回収の内容に関する書類等と照合して妥当か。</td> </tr> <tr> <td colspan="3" data-bbox="555 1031 1294 1074">(略)</td> </tr> <tr> <td data-bbox="555 1074 607 1117"></td> <td data-bbox="607 1074 658 1117"><input type="checkbox"/></td> <td data-bbox="658 1074 1294 1117">・申請書に記載された熱回収率が10%以上であることを確認し、過去1年間の熱回収の内容に関する書類等と照合し、当該熱回収施設における年間の熱回収率が申請書に記載された値以上であることを確認する。</td> </tr> <tr> <td colspan="3" data-bbox="555 1117 1294 1160">(略)</td> </tr> </table>	1	<input type="checkbox"/>	一般廃棄物の熱回収施設に係る認定申請書	(略)				<input type="checkbox"/>	・押印はあるか。	(略)				<input type="checkbox"/>	・申請書に記載された熱回収の方法が、過去1年間の熱回収の内容に関する書類等と照合して妥当か。	(略)				<input type="checkbox"/>	・申請書に記載された熱回収率が10%以上であることを確認し、過去1年間の熱回収の内容に関する書類等と照合し、当該熱回収施設における年間の熱回収率が申請書に記載された値以上であることを確認する。	(略)			<p>(2) チェックシート</p> <p>No. 確認欄 内容</p> <table border="1" data-bbox="1339 815 2078 1350"> <tr> <td data-bbox="1339 815 1391 858">1</td> <td data-bbox="1391 815 1442 858"><input type="checkbox"/></td> <td data-bbox="1442 815 2078 858">一般廃棄物の熱回収施設に係る認定申請書</td> </tr> <tr> <td colspan="3" data-bbox="1339 858 2078 901">(略)</td> </tr> <tr> <td data-bbox="1339 901 1391 944"></td> <td data-bbox="1391 901 1442 944"><input checked="" type="checkbox"/></td> <td data-bbox="1442 901 2078 944">・押印はあるか。</td> </tr> <tr> <td colspan="3" data-bbox="1339 944 2078 987">(略)</td> </tr> <tr> <td data-bbox="1339 987 1391 1031"></td> <td data-bbox="1391 987 1442 1031"><input type="checkbox"/></td> <td data-bbox="1442 987 2078 1031">・申請書に記載された熱回収の方法が、過去1年間の熱回収の内容に関する添付書類等と照合して妥当か。</td> </tr> <tr> <td colspan="3" data-bbox="1339 1031 2078 1074">(略)</td> </tr> <tr> <td data-bbox="1339 1074 1391 1117"></td> <td data-bbox="1391 1074 1442 1117"><input type="checkbox"/></td> <td data-bbox="1442 1074 2078 1117">・申請書に記載された熱回収率が10%以上であることを確認し、過去1年間の熱回収の内容に関する添付書類等と照合し、当該熱回収施設における年間の熱回収率が申請書に記載された値以上であることを確認する。</td> </tr> <tr> <td colspan="3" data-bbox="1339 1117 2078 1160">(略)</td> </tr> </table>	1	<input type="checkbox"/>	一般廃棄物の熱回収施設に係る認定申請書	(略)				<input checked="" type="checkbox"/>	・押印はあるか。	(略)				<input type="checkbox"/>	・申請書に記載された熱回収の方法が、 過去1年間の熱回収の内容に関する 添付書類等と照合して妥当か。	(略)				<input type="checkbox"/>	・申請書に記載された熱回収率が10%以上であることを確認し、 過去1年間の熱回収の内容に関する 添付書類等と照合し、当該熱回収施設における年間の熱回収率が申請書に記載された値以上であることを確認する。	(略)		
1	<input type="checkbox"/>	一般廃棄物の熱回収施設に係る認定申請書																																																	
(略)																																																			
	<input type="checkbox"/>	・押印はあるか。																																																	
(略)																																																			
	<input type="checkbox"/>	・申請書に記載された熱回収の方法が、過去1年間の熱回収の内容に関する書類等と照合して妥当か。																																																	
(略)																																																			
	<input type="checkbox"/>	・申請書に記載された熱回収率が10%以上であることを確認し、過去1年間の熱回収の内容に関する書類等と照合し、当該熱回収施設における年間の熱回収率が申請書に記載された値以上であることを確認する。																																																	
(略)																																																			
1	<input type="checkbox"/>	一般廃棄物の熱回収施設に係る認定申請書																																																	
(略)																																																			
	<input checked="" type="checkbox"/>	・押印はあるか。																																																	
(略)																																																			
	<input type="checkbox"/>	・申請書に記載された熱回収の方法が、 過去1年間の熱回収の内容に関する 添付書類等と照合して妥当か。																																																	
(略)																																																			
	<input type="checkbox"/>	・申請書に記載された熱回収率が10%以上であることを確認し、 過去1年間の熱回収の内容に関する 添付書類等と照合し、当該熱回収施設における年間の熱回収率が申請書に記載された値以上であることを確認する。																																																	
(略)																																																			

廃棄物熱回収施設設置者認定マニュアル

平成23年2月

(令和4年3月一部改訂)

環境省~~大臣官房~~廃棄物・リサイクル対策部環境再
生・資源循環局

はじめに

本マニュアルは、廃棄物の処理及び清掃に関する法律（昭和 45 年法律第 137 号）が平成 22 年 5 月に改正され、一般廃棄物処理施設（市町村が設置した一般廃棄物処理施設を除く。）又は産業廃棄物処理施設であって熱回収の機能を有するものを設置している者が、環境省令で定める基準に適合していることについて都道府県知事等の認定を受けることができる制度（熱回収施設設置者認定制度）が新設されたことを踏まえ、同認定の方法を解説することを目的として、平成 23 年 2 月に取りまとめたものである。

本マニュアルの内容は、平成 22 年 10 月から 12 月にかけて開催された「廃棄物熱回収施設設置者認定制度に関する検討会」（巻末委員名簿参照）における検討を踏まえたものである。

令和 4 年 3 月には、さらに認定の取得の促進を図るため、熱回収の実績を有しない施設の認定について明確化を図る観点から改訂を行った。

本マニュアルが、認定を行う都道府県等の担当者及び熱回収に取り組む廃棄物処理業者にとって参考となり、廃棄物焼却時の熱回収がより一層推進されることが望まれる。

平成 23 年 2 月令和 4 年 3 月
環境省環境再生・資源循環局大臣官房廃棄物・リサイクル対策部
廃棄物適正処理推進課産業廃棄物課
廃棄物規制課廃棄物対策課

目 次

1	目的・基本的な考え方	1
2	認定の手続きフロー	2 2
3	認定の申請方法	2 3
4	認定の審査方法・チェックシート・現地調査の留意事項	4 8
5	実績報告の方法	5 2
6	休廃止等又は熱回収に必要な設備の変更の手続	5 4
7	その他の留意事項	5 8
8	申請書記入例	5 9
	参考資料 熱回収施設の現状	7 3
	廃棄物熱回収施設設置者認定制度に関する検討会委員名簿	8 9

1 目的・基本的な考え方

1-1 本マニュアルの適用範囲

本マニュアルは、一般廃棄物処理施設又は産業廃棄物処理施設の設置者（市町村を除く。）に対して、都道府県知事及び政令市長（以下、都道府県知事等）が、廃棄物処理法第9条の2の4又は第15条の3の3に定める熱回収施設設置者の認定を行う方法を解説するものである。

本マニュアルは、都道府県知事等が適切かつ円滑に熱回収施設設置者の認定を行う際の手引きとして利用するとともに、施設の設置者が認定に必要な書類等を作成する際の手引きとして利用できるよう作成した。

【参考】

本マニュアルは、熱回収施設設置者認定制度の目的・基本的な考え方、認定の手続きフロー、認定の申請方法、認定の審査方法・チェックシート・現地調査の留意事項、実績報告の方法、休廃止等又は熱回収に必要な設備の変更の手続、その他の留意事項、及び申請書記入例を示した。

1-2 認定制度の目的

熱回収（燃焼の用に供することができる廃棄物を熱を得ることに利用することをいう。以下同じ。）については、循環型社会形成推進基本法（平成12年法律第110号）第7条第3号において、再使用及び再生利用がなされないものであって熱回収できるものは熱回収がなされなければならないとされている。

そこで、より一層の廃棄物焼却時の熱回収を促進することにより、循環型社会と低炭素社会を統合的に実現することを目的として、一般廃棄物処理施設（市町村が設置した一般廃棄物処理施設を除く。）又は産業廃棄物処理施設であつて熱回収の機能を有するものを設置している者は、環境省令で定める基準に適合していることについて都道府県知事等の認定を受けることができることとした。

認定を受けた者（以下、「認定熱回収施設設置者」という。）は、環境省令で定める熱回収施設の技術上の基準及び者の能力の基準を満たした施設として公的に評価されることとなる。これにより、意識の高い排出事業者による認定熱回収施設設置者への処理委託が促進され、もってより一層の熱回収が推進されることとなる。

【参考】

廃棄物の処理及び清掃に関する法律（昭和45年法律第137号）（平成22年5月19日改正）

（熱回収の機能を有する一般廃棄物処理施設に係る特例）

第9条の2の4 第8条第1項の許可に係る一般廃棄物処理施設であつて熱回収（廃棄物であつて燃焼の用に供することができるものを熱を得ることに利用することをいう。以下同じ。）の機能を有するもの（以下この条において「熱回収施設」という。）を設置している者は、環境省令で定めるところにより、次の各号のいずれにも適合していることについて、都道府県知事の認定を受けることができる。

- 一 当該熱回収施設が環境省令^[第5条の5の6]で定める技術上の基準に適合していること。
- 二 申請者の能力が熱回収を的確に、かつ、継続して行うに足りるものとして環境省令^[第5条の5の7]で定める基準に適合するものであること。

2 前項の認定は、環境省令^[第5条の5の8]で定める期間ごとにその更新を受けなければ、その期間の経過によつて、その効力を失う。

3 第1項の認定を受けた者（以下この条において「認定熱回収施設設置者」という。）が当該認定に係る熱回収施設において行う一般廃棄物の処分については、第7条第13項の規定にかかわらず、政令^[第5条の4]で定める基準に従つて行うことができる。この場合において、第19条の3第1号及び第19条の4第1項中「一般廃棄物の収集、運搬又は処分」とあるのは、「一般廃棄物の収集、運搬又は処分（第9条の2の4第1項の認定に係る熱回収施設における一般廃棄物の処分にあつては、同条第3項に規定する基準に適合しない一般廃棄物の処分）」とする。

- 4 第8条の2の2の規定は、認定熱回収施設設置者については、適用しない。
- 5 都道府県知事は、認定熱回収施設設置者が第1項各号のいずれかに適合しなくなつたと認めるときは、その認定を取り消すことができる。
- 6 前各項に規定するもののほか、第1項の認定に関し必要な事項は、政令^[第5条の5]で定める。

(熱回収の機能を有する産業廃棄物処理施設に係る特例)

第15条の3の3 第15条第1項の許可に係る産業廃棄物処理施設であつて熱回収の機能を有するもの（以下この条において「熱回収施設」という。）を設置している者は、環境省令で定めるところにより、次の各号のいずれにも適合していることについて、都道府県知事の認定を受けることができる。

- 一 当該熱回収施設が環境省令^[第12条の11の6]で定める技術上の基準に適合していること。
- 二 申請者の能力が熱回収を的確に、かつ、継続して行うに足りるものとして環境省令^[第12条の11の7]で定める基準に適合するものであること。

2 前項の認定は、環境省令^[第12条の11の8]で定める期間ごとにその更新を受けなければ、その期間の経過によつて、その効力を失う。

3 第1項の認定を受けた者（以下この条において「認定熱回収施設設置者」という。）が当該認定に係る熱回収施設において行う産業廃棄物の処分については、第12条第1項、第12条の2第1項、第14条第12項及び第14条の4第12項の規定にかかわらず、政令^[第7条の3]で定める基準に従つて行うことができる。この場合において、第19条の3第2号及び第19条の5第1項中「産業廃棄物の保管、収集、運搬又は処分」とあるのは、「産業廃棄物の保管、収集、運搬又は処分（第15条の3の3第1項の認定に係る熱回収施設における産業廃棄物の処分にあつては、同条第3項に規定する基準に適合しない産業廃棄物の処分）」とする。

- 4 第15条の2の2の規定は、認定熱回収施設設置者については、適用しない。
- 5 都道府県知事は、認定熱回収施設設置者が第1項各号のいずれかに適合しなくなつたと認めるときは、その認定を取り消すことができる。
- 6 前各項に規定するもののほか、第1項の認定に関し必要な事項は、政令^[第7条の4]で定める。

1-3 基本的な考え方

一般廃棄物処理施設又は産業廃棄物処理施設の設置者（市町村を除く。）は、熱回収（廃棄物発電及び熱利用）の機能を有する場合、環境省令で定める熱回収施設の技術上の基準及び者の能力の基準に適合していることについて、都道府県知事等の認定を受けることができる。

認定熱回収施設設置者は、一定の期間（5年）ごとにその認定の更新を受ける必要がある。更新を受けなければ、その期間の経過によって、その効力を失う。

都道府県知事等は、認定熱回収施設設置者が、技術上の基準又は者の能力の基準のいずれかに適合しなくなったと認めるときは、その認定を取り消すことができる。

認定熱回収施設設置者は、当該熱回収施設において熱回収を行わなくなったとき、当該熱回収施設を廃止し、若しくは休止し、若しくは休止した当該熱回収施設を再開したとき、又は当該熱回収施設における熱回収に必要な設備の変更をしたときは、その旨を都道府県知事等に届け出なければならない。

認定熱回収施設設置者は、毎年6月30日までに、前年度の1年間の熱回収に係る報告書を都道府県知事等に提出しなければならない。

【解説】

（1）申請主体

熱回収施設設置者の認定を申請することができるのは、法第8条第1項の許可に係る一般廃棄物処理施設又は法第15条第1項の許可に係る産業廃棄物処理施設であって、熱回収の機能を有する施設を設置している者である（法第9条の2の4、法15条の3の3）。

申請は、一般廃棄物処理施設又は産業廃棄物処理施設の許可を受けた施設（同一施設内に許可の異なる施設が複数ある場合は、各々の施設）ごとに、当該許可を行った都道府県知事等に対して行うものとする。したがって、同一の者が許可の異なる複数の熱回収施設について申請を行う場合には、許可の単位ごとに、申請及び認定を行うこととなる。ただし、異なる許可を取得した複数の系列で共通の熱回収に必要な設備を有している場合には、単独の熱回収施設として申請及び認定を行うこととする。

申請方法は、「3 認定の申請方法」を参照のこと。

（2）認定の基準

認定は、廃棄物処理法施行規則（以下、「規則」）に規定する定められた熱回収施設の技術上の基準（第5条の5の6又は第12条の11の6）及び熱回収施設設置者の能力の基準（第5条の5の7又は第12条の11の7）を満たす場合に行うものとし、それぞれの基準は次のとおりとする。

① 熱回収施設の技術上の基準

規則

(熱回収施設の技術上の基準) [一般廃棄物処理施設]

第五条の五の六 法第九条の二の四第一項第一号の環境省令で定める技術上の基準は、次のとおりとする。

- 一 第四条に規定する基準（当該施設に係るものに限る。）に適合していること。

[産業廃棄物処理施設]

第十二条の十一の六 法第十五条の三の三第一項第一号の環境省令で定める技術上の基準は、次のとおりとする。

- 一 第十二条第一号及び第三号から第七号までに規定する基準並びに第十二条の二に規定する基準（当該施設に係るものに限る。）に適合していること。

【解説】

一般廃棄物処理施設である熱回収施設は、規則第4条に規定する基準（当該施設に係るものに限る。）に適合している必要がある。

産業廃棄物処理施設である熱回収施設は、規則第12条第1号及び第3号から第7号までに規定する基準並びに第12条の2に規定する基準（当該施設に係るものに限る。）に適合している必要がある。

規則

第五条の五の六（続き）〔一般廃棄物処理施設〕

- 二 発電の用に供する熱回収施設にあっては、ボイラー及び発電機が設けられていること。ただし、当該発電の用に供する熱回収施設がガス化改質方式の焼却施設である場合にあっては、発電機が設けられていることをもつて足りる。
- 三 発電の用に供する熱回収施設以外の熱回収施設にあっては、ボイラー又は熱交換機が設けられていること。

第十二条の十一の六（続き）〔産業廃棄物処理施設〕

- 二 （第五条の五の六 二と同じ）
- 三 （第五条の五の六 三と同じ）

【解説】

熱回収施設として認定を受けるためには以下の設備が設けられている必要がある。

○ 発電の場合

発電を行うためには、焼却施設でボイラーと発電機を設ける場合と、ガス化改質施設で燃料ガスを所内でガスエンジン発電などを用いて電力に変換する場合がある。

○ 発電以外の熱回収（熱利用）の場合

発電以外の熱回収（熱利用）を行うためには、ボイラー又は熱交換器を設ける必要がある。

ガス化改質施設により得られた燃料ガスを場外で燃料として使用する場合は、廃棄物燃料の供給と考えられるので、場外での当該燃料ガスの燃焼により得られる熱量は、熱回収率の算定対象に含めることはできない。

規則

第五条の五の六 (続き) [一般廃棄物処理施設]

四 熱回収により得られる熱量及びその熱を電気に変換する場合における当該電気の量を把握するために必要な装置が設けられていること。

第十二条の十一の六 (続き) [産業廃棄物処理施設]

四 (第五条の五の六 四と同じ)

【解説】

○ 熱回収により得られる熱量(発電以外の熱利用量)を把握するために必要な装置
発電以外の熱利用量については、蒸気、温水、空気等の温度、圧力、流量等を測定する機器あるいは直接的又は間接的に熱量を求める機器を用いるなどにより、(ア)～(ウ)のいずれかの方法により把握することとし(図1参照)、紙または電磁的方法により記録することとする。

(ア) 熱利用機器(D)における利用熱量を計測する方法

利用熱量の測定機器(C)を用いる場合には、当該利用熱量の計測のみで足りる。

(イ) 熱利用機器(D)への入熱量(A)を計測し同機器の熱回収効率を乗じて利用熱量を推定する方法

入熱量の測定機器(A)のみ用いる場合には、入熱量に熱利用機器(D)の熱回収効率(設計値あるいは実績値)を乗じて、利用熱量を推定してもよい。

(ウ) 熱利用機器(D)への入熱量(A)と同機器からの出熱量(B)を計測しその差を利用熱量とする方法

施設外への熱供給である場合は、入熱量(A)と出熱量(B)の双方の測定機器を用い、その差分により外部への熱供給量を把握してもよい。

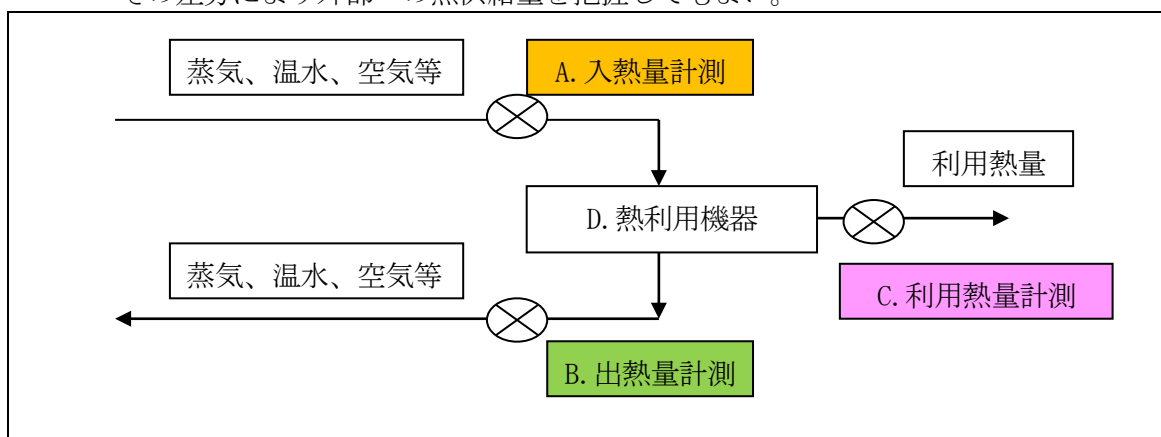


図1 熱利用量の測定装置設置場所

○ 発電量を把握するために必要な装置

発電量については、電力量計により常時測定し、紙または電磁的方法により記録するも

のとする。

② 熱回収施設設置者の能力の基準

規則

[一般廃棄物処理施設]

第五条の五の七 法第九条の二の四第一項第二号の環境省令で定める基準は、次に掲げるとおりとする。

- 一 次の基準に適合した熱回収を行うことができる者であること。
- イ 第五条の五の五第一項第四号ハの算式により算定した年間の熱回収率が、十パーセント以上であること。

第五条の五の五 第一項第四号ハ

次の式により算定した年間の熱回収率

$$A = (E \times 3600 + H - F) \div I \times 100$$

この式において、A、E、H、F及びIは、それぞれ次の値を表すものとする。

- A 熱回収率（単位 パーセント）
- E 熱回収により得られる熱を変換して得られる電気の量（単位 メガワット時）
- H 熱回収により得られる熱量からその熱の全部又は一部を電気に変換する場合における当該変換される熱量を減じて得た熱量（単位 メガジュール）
- F 廃棄物以外の物であつて燃焼の用に供することができるもの（以下第五条の五の七及び第十二条の十一の七において「燃料」という。）を熱を得ることに利用することにより得られる熱量（単位 メガジュール）
- I 当該熱回収施設に投入される廃棄物の総熱量と燃料の総熱量を合計した熱量（単位 メガジュール）

- ロ 当該熱回収施設に投入される廃棄物の総熱量と燃料の総熱量を合計した熱量の三十パーセントを超えて燃料の投入を行わないこと。
- 二 当該熱回収施設における熱回収に必要な設備の維持管理を適切に行うことができる者であること。

[産業廃棄物処理施設]

第十二条の十一の七 法第十五条の三の三第一項第二号の環境省令で定める基準は、次に掲げるとおりとする。

- 一 （第五条の五の七 一と同じ）
- 二 （第五条の五の七 二と同じ）

【解説】

熱回収施設設置者認定制度は、主として廃棄物を処理する施設を対象としていることから、当該熱回収施設に投入される燃料の総熱量は、廃棄物の総熱量と燃料の総熱量を合計した熱量の30%を超えないこととしている。

本制度においては、熱回収率（A）は、エネルギー回収量（発電量（E）と発電以外の熱利用量（H）の合計）を投入エネルギー量（廃棄物の総熱量（I_W）及び燃料の総熱量（I_F）を合計した熱量。なお、熱回収により得られる熱量が当該熱回収施設の焼却炉又はボイラーに循環して利用されている場合には、当該循環利用される総熱量（I_C）も含まれる。）

（I）で除した値で定義される。ただし、廃棄物から得られたエネルギー回収量を評価するという観点から、廃棄物以外の物であって燃焼の用に供することができるもの（以下、燃料）の利用に伴い得られる熱量（F）を減じることとする。

産業廃棄物の焼却施設のうち熱回収を行っている施設が少ない現状を踏まえ、熱回収施設の裾野を広げるといった観点から、認定にあたっては年間の熱回収率が10%以上であることを求めている。なお、熱回収率を高めるインセンティブとなるように、認定証には申請書に記載された熱回収率が記載されることとなる。

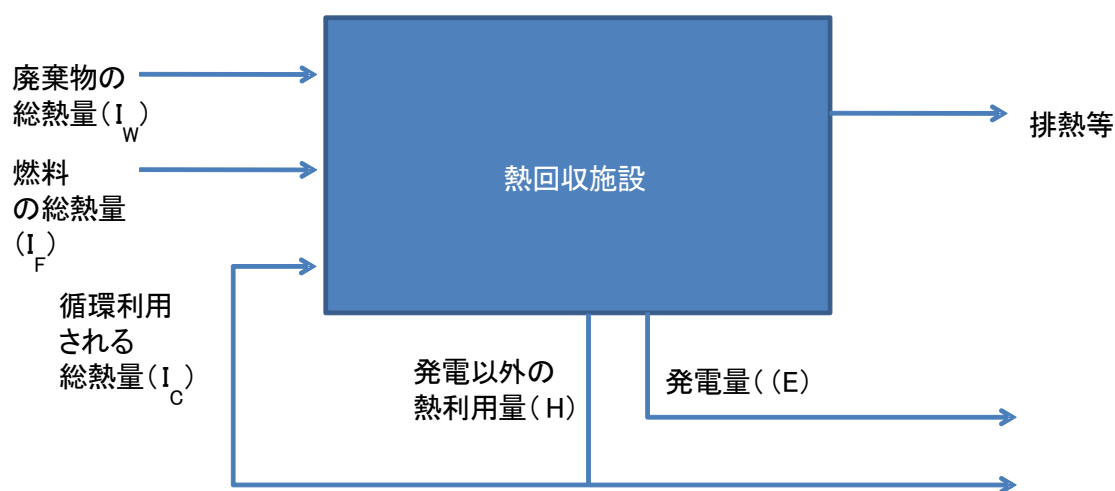


図2 熱回収施設の入熱・回収熱のイメージ

<p>熱回収率(A)[%]</p> $= \frac{\text{発電量}(E)[MWh] \times 3600 + \text{発電以外の熱利用量}(H)[MJ] - \text{燃料の利用に伴い得られる熱量}(F)[MJ]}{\text{投入エネルギー量}(I)[MJ]} \times 100$ <p>燃料の利用に伴い得られる熱量(F)[MJ]=0.2×化石燃料の熱量[MJ]+0.1×化石燃料以外の燃料の熱量[MJ] ※化石燃料以外の燃料とは、RPF、RDF等有価で購入された化石燃料以外の燃料。</p> <p>投入エネルギー量(I)[MJ]=廃棄物の総熱量I_W[MJ]+燃料の総熱量I_F[MJ]+循環利用される総熱量I_C[MJ] ※循環利用とは、熱回収により得られる熱量が当該熱回収施設の焼却炉又はボイラーに循環して利用されるもの。（燃焼用空気予熱器等）</p>
--

以下、各項の説明を（ア）～（エ）に、年間の熱回収率の解釈を（オ）に示す。

(ア) 熱回収により得られる熱を変換して得られる電気の量（以下、「発電量」）（E）

発電量は、認定を受けようとする熱回収施設以外への電力供給量及び当該熱回収施設内での自家消費電力量を含めた、発電した電気の量の合計とする。

(イ) 熱回収により得られる熱量からその熱の全部又は一部を電気に変換した場合における当該変換される熱量を減じて得た熱量（以下、「発電以外の熱利用量」）（H）

発電以外の熱利用量は、発電以外の用途に用いられる熱量とし、認定を受けようとする熱回収施設から熱の供給を受けた周辺施設における熱利用量及び当該熱回収施設内での熱利用量を含む。

発電以外の熱利用量は、表1に示す用途に利用した熱量を対象とする。周辺施設利用や関連施設利用の他、施設内での給湯冷暖房、タービン補機駆動、乾燥・濃縮等熱源利用は、必要なエネルギー代替効果があり、地球温暖化対策上利用が促進されるものである。そのほか、燃焼用空気予熱器は焼却炉の温度維持のための助燃剤を削減する効果があり、スートブロワ、ボイラー給水加熱器、脱気器、エゼクタコンデンサは、熱回収のためのボイラーの運転管理に必要なエネルギーの代替効果があるが、これらの熱利用量は、焼却炉又はボイラーに戻るため、熱回収率を算定する際には、循環利用される総熱量（ I_c ）として、廃棄物の総熱量に加算することとする。

大気に白煙として放出される状態を防止するための排ガス再加熱器は、地元対策上設置されている場合もあるが、地球温暖化対策上はその熱を発電や他の熱利用に利用することが望ましい。また、脱硝用排ガス再加熱器は公害防止のための施設であるが、エネルギー使用の少ない他の手段（低温触媒脱硝等）を採ることが地球温暖化対策上は望ましい。したがって、当該熱回収施設内での熱利用量のうち、白煙防止、脱硝用等の排ガス再加熱に用いられた熱量は、発電以外の熱利用量には含まれない（表2）。

表1 発電以外の熱利用量（H）に含まれる用途

主な用途		熱利用の形態
タービン補機駆動		タービン補機駆動は、蒸気エネルギーを利用してタービン駆動の誘引通風機やボイラー給水ポンプを稼働させることにより、駆動用電力量の削減を図るものである。
※ 循環利用	燃焼用空気予熱器	燃焼用空気予熱器は、蒸気熱を利用して燃焼用1次及び2次空気の温度を上昇させることにより、助燃剤の使用量の削減を図るものである。
	スートブロワ	スートブロワは、ボイラー過熱器、節炭器（エコマイザー）のガス側伝熱面に付着する飛灰を蒸気又は圧縮空気で吹き飛ばして除去することにより、ボイラーの効率の維持を図るものである。
	ボイラー給水加熱器	ボイラー給水加熱器は、蒸気タービンの抽気蒸気等を利用しボイラー給水を加温することにより、ボイラーの熱回収率の向上を図るものである。
	脱気器	脱気器は、給水中の酸素や炭酸ガス等の非凝縮性ガスを除去することにより、ボイラーの効率の維持を図るものである。
	エゼクタコンデンサ	エゼクタコンデンサは、余剰高圧蒸気を用い、エゼクタ効果を利用してタービン排気蒸気を低圧化することにより、タービンの能力の向上を図るものである。
関連施設利用		関連施設利用は、蒸気熱を、熱回収を行う焼却炉とは別の熔融炉等に供給し、空気の予熱等に利用することにより、関連施設での助燃剤の使用量の削減を図るものである。
乾燥・濃縮等熱源利用		乾燥・濃縮等熱源利用は、蒸気を汚泥等の乾燥、濃縮等のための熱源として利用することにより、乾燥や濃縮等に必要エネルギー使用量の削減を図るものである。
給湯場の 冷房の 機器	場内温水器	場内温水器は、蒸気熱を利用し、熱回収施設で使う温水（風呂、手洗い、消雪等に利用）を製造することにより、場内のエネルギー使用量の削減を図るものである。
	場内冷暖房機器	場内冷暖房機器は、蒸気熱を、熱回収施設での暖房（蒸気・温水）・冷房（吸収式冷凍機）の用途に用いることにより、場内のエネルギー使用量の削減を図るものである。
周辺施設利用		周辺施設利用は、廃棄物処理施設としての機能に係る用途を超えて、周辺地域へ熱エネルギーを供給することにより、地域のエネルギー使用量の削減を図るものである。例えば、温水プールや福祉施設等への給湯、農業用温室やロードヒーティング等のための熱供給のほか、オフライン方式による熱供給（トランスヒートコンテナ）などがある。

※ 循環利用とは、熱回収により得られる熱量が当該熱回収施設の焼却炉又はボイラーに循環して利用されるものとする。

表2 発電以外の熱利用量（H）に含まれない用途

主な用途	熱利用の形態
白煙防止のための排ガス再加熱器	排ガス再加熱器は、排ガスの白煙防止等のために、蒸気熱を利用し排ガス温度を上昇させる装置である。
脱硝用排ガス再加熱器	脱硝用排ガス再加熱器は、脱硝装置の効率を上げるために、排ガス温度を上昇させる装置である。

(ウ)当該熱回収施設に投入される廃棄物の総熱量と燃料の総熱量を合計した熱量(以下、「投入エネルギー量」) (I)

投入エネルギー量 (I) は、廃棄物の総熱量 (I_w) と燃料の総熱量 (I_F) の合計であるが、燃烧用空気予熱器等の熱回収により得られる熱量が当該熱回収施設の焼却炉又はボイラーに循環して利用されている場合には、当該循環利用される総熱量 (I_c) も投入エネルギー量に含むこととする。

[a] 廃棄物の総熱量 (I_w)

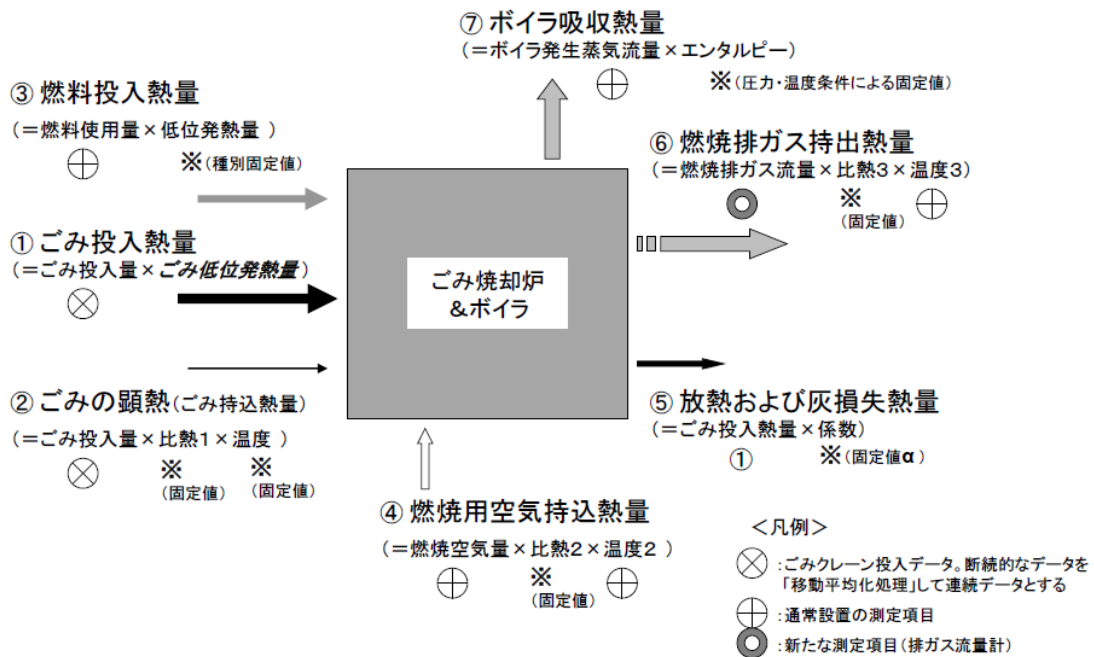
廃棄物の総熱量は、表3のア～ウのいずれかの方法により算出することとし、一般廃棄物処理施設にあつては年4回以上、産業廃棄物処理施設にあつては毎月把握するものとする。

表3 廃棄物の総熱量 (I_w) の算定方法

区分	説明
ア. 焼却量および低位発熱量を計測して算出する方法 (I _{w1}) I _{w1} = Σ 廃棄物種類 (又はピット) 毎の量 × 種類 (又はピット) 毎の低位発熱量	<p>廃棄物の組成は、規定¹⁾に従い、一般廃棄物処理施設の場合は年4回以上、産業廃棄物処理施設の場合は毎月把握する。</p> <p>焼却量の把握は、種類 (又はピット) 毎に、マニフェストデータ、トラックスケールでの計量値、クレーンつかみ量又はそれらの組み合わせによるものとする。</p> <p>低位発熱量は、廃棄物の種類 (又はピット) 毎にサンプルを採取し計測されたものとする²⁾。</p>
イ. 入熱量を燃焼管理データから推計する方法 (I _{w2})	<p>最近の焼却炉では燃焼管理システムが導入されている。この燃焼管理システムでは、入熱として①廃棄物の投入熱量、②廃棄物の顕熱、③燃料投入熱量、④燃焼用空気持込熱量、出熱として⑤放熱および灰損失熱量、⑥燃焼排ガス持出熱量、⑦ボイラー吸収熱量を管理している (図3)。</p> <p>この熱に関するデータを用いて、①廃棄物の投入熱量 (I_{w2}) を推計する。</p>
ウ. 焼却量を計測し、低位発熱量を標準的な値 (デフォルト値) に設定して算出する方法 (I _{w3}) I _{w3} = Σ 廃棄物種類毎の量 × 種類毎の湿基準低位発熱量	<p>廃棄物の組成は、規定¹⁾に従い、一般廃棄物処理施設の場合は年4回以上、産業廃棄物処理施設の場合は毎月把握する。</p> <p>焼却量の把握は、規定¹⁾に基づく種類毎に行う。</p> <p>廃棄物の種類毎の湿基準低位発熱量をデフォルト値 (表4) により設定し、入熱量 (I_{w3}) を推計する。</p>

1) 一般廃棄物処理施設にあつては、昭和52年11月4日環整第95号「一般廃棄物処理事業に対する指導に伴う留意事項について」、産業廃棄物処理施設にあつては、昭和46年10月25日環整「廃棄物の処理及び清掃に関する法律の運用に伴う留意事項について」)

2) 電気事業者による新エネルギー等の利用に関する特別措置法に基づく認定を受けている施設については、同法に基づく報告のため計測した種類毎の低位発熱量を用いてもよい。



ごみ焼却炉&ボイラ廻りの熱収支(入熱=出熱)から、 $①+②+③+④ = ⑤+⑥+⑦$

① = $⑤+⑥+⑦ - (②+③+④)$ より、⊗ や⊕は通常の測定値なので、
⊙が測定できれば「ごみ低位発熱量」が演算により高い精度で推定できる。

図3 燃焼管理の熱精算の調査図面

表4 産業廃棄物の種類別低位発熱量の例

区分（廃棄物処理法施行令第2条参照）		湿基準 低位発 熱量 (kJ/kg)	乾基準 低位発 熱量 (kJ/kg)
汚泥	石灰薬注汚泥	—	12,100 ¹⁾
	高分子薬注汚泥	—	19,000 ¹⁾
	下水道汚泥	—	14,700 ¹⁾
廃油		34,700 ¹⁾	—
ゴムくず	合成ゴム	34,700 ¹⁾	—
	皮革類	22,200 ¹⁾	—
廃プラスチック類	熱可塑性樹脂（塩化ビニールを除く）	41,900 ¹⁾	—
	その他プラスチック類	17,600 ¹⁾	—
紙くず		—	16,700 ¹⁾
木くず	木・竹・わら類	—	17,900 ²⁾
	ベニヤ・合板・化粧板	20,900 ¹⁾	—
	集成材・ボード	18,900 ¹⁾	—
繊維くず		—	18,100 ²⁾
動物の死体		4,600 ¹⁾	—

一般廃棄物の種類別低位発熱量 (kJ/kg)

紙類		16,000 ²⁾
厨芥		17,300 ²⁾
草木類（木・竹・わら類）		17,900 ²⁾
プラスチック類（ビニール、合成樹脂、ゴム・皮革類）		36,000 ²⁾

注記1：乾基準低位発熱量が設定されているものは、以下の式により湿基準低位発熱量に換算する。

$$\text{湿基準低位発熱量(kJ/kg)} = \text{乾基準低位発熱量(kJ/kg)} \times (1-w) - 2500w$$

(w:水分比率)

注記2：本表に記載のない廃棄物の低位発熱量はゼロとして扱う。

出典：

- 1) ごみ処理施設整備の計画・設計要領 2006改訂版, (社)全国都市清掃会議, p147, 2006年10月
- 2) 電気事業者による新エネルギー等の利用に関する特別措置法の適用に関する留意事項等

[b] 燃料の総熱量 (I_F)

燃料の総熱量は、以下の式のとおり、燃料の投入量に当該燃料の低位発熱量を乗じて算出することとする。なお、燃料は、化石燃料（灯油、重油、ガス、コークス等）及びRDF、RPF、再生油、廃タイヤチップ、木質チップ等の購入された物とする。

燃料の総熱量 (I_F) [MJ]

$$= \sum (\text{燃料}i\text{の投入量 [kg]} \times \text{燃料}i\text{の低位発熱量[kJ/kg]}) \div 1000$$

燃料の投入量は、種類毎に、計測管理した実績値 (熱回収の実績がない場合にあつては計画値) を記入する。また、燃料の低位発熱量は、計量証明事業者が発行する購入先から提供され、または自ら測定した計量証明書に基づき 記入する。

なお一般的な燃料の低位発熱量は表5のとおりである。

表5 燃料の種類別低位発熱量 (kJ/kg)

化石燃料		廃棄物由来燃料	
灯油 [*]	36,700	RDF [*]	18,000
A重油 [*]	46,000	RPF [*]	29,300
都市ガス [*]	44,800(kJ/m ³ -N)	再生油 ^{**}	41,800
コークス [*]	29,400	廃タイヤ [*]	33,200
		廃材 [*]	16,300

*資源エネルギー庁「2005年度以降適用する標準発熱量の検討結果と改訂値について」より

(ただし、A重油は比重0.85としてkg単位に補正)

**日本工業標準調査会 再生重油標準仕様書(TS K0010)より

[c] 循環利用される総熱量 (I_c)

循環利用される総熱量は、発電以外の熱利用量のうち、当該熱回収施設の焼却炉又はボイラーに循環して利用されているもの（燃烧用空気予熱器、スートブロワ、ボイラー給水加熱器、脱気器、エゼクタコンデンサに係るもの）とする。

(エ) 燃料を熱を得ることに利用することにより得られる熱量（以下、「燃料の利用に伴い得られる熱量」）（F）

熱回収率の算定にあたっては、廃棄物から得られたエネルギー回収量を評価するという観点から、燃料の利用に伴い得られる熱量（F）を減じている。ここで、燃料の利用に伴い得られる熱量（F）は、廃棄物発電施設で焼却された場合に得られるであろう発電量とする。ここで、発電効率（表6）は、化石燃料の場合は、我が国の産業廃棄物発電施設の発電効率の最高レベルを参考に、0.2とし、当該燃料が化石燃料以外の購入された燃料（RDF、RPF、再生油、廃タイヤチップ、木質チップ等）の場合には、化石燃料より発熱量が低く（化石燃料の半分程度）、これら燃料を専焼する施設の発電効率が実態として10%程度であることから、0.1とする。なお、廃材等のバイオマス利用は温暖化対策上推進されるものではあるが、購入して利用することから燃料として位置付けるものとする。

燃料の利用に伴い得られる熱量は、以下の式により算定することとする。

燃料の利用に伴い得られる熱量（F）[MJ]

$$= \text{化石燃料}i\text{の熱量 [MJ]} \times 0.2 + \text{化石燃料以外の燃料の熱量 [MJ]} \times 0.1$$

表6 燃料の利用により得られる熱量（F）を算定するための発電効率

区分（いずれも購入された物）	係数
化石燃料 （灯油、重油、ガス、コークス等）	0.2
化石燃料以外の燃料（廃棄物由来燃料等） （RDF、RPF、再生油、廃タイヤチップ、木質チップ等）	0.1

(オ) 「年間の熱回収率」の解釈

年間10%以上の熱回収率で熱回収を行うことができる者とは、申請書に記載された年間の熱回収率が10%以上であること、熱回収率の算定の根拠を明らかにする書類に照らしてその熱回収率が妥当であること、かつ、過去の実績（原則として、過去1年間とする。）がある施設について申請する場合にあってはその実績に照らして今後年間で10%以上の熱回収率を達成することが可能であると認められること、をもって判断することとする。

なお、過去の実績がある施設について申請する場合にあっては、申請の際に提出を求める「当該申請に係る熱回収施設における過去一年間の熱回収の内容に関する前項第三号イからハまでに掲げる事項を記載した書類」において、申請の直近の年間の平均熱回収率を確認し、基本的にはそれが10%以上であることをもって確認することとする。ただし、それが10%未満であっても、それ以前の過去の実績を考慮することもできることとする。

また、年間の熱回収率を計算するのは熱回収が安定的に行われている期間とし、点検による休炉等に伴い熱回収が安定的に行われていない期間については、その期間が年間に延べ90日を超えない限り、熱回収率の算定の対象とする期間から除外することができることとする。

過去の実績（原則として、過去1年間とする。）がない施設について新たに申請する場合にあっては、申請の際に提出を求める「当該申請に係る熱回収施設における過去一年間の熱回収の内容に関する前項第三号イからハまでに掲げる事項を記載した書類」において、過去1年間のうち実績がない期間についてはその旨を明示すれば足る（P.46参照）こととし、①熱回収率の算定の対象とする期間から実績がない期間を除外すること又は②計画値をもって年間の熱回収率を算定することもできることとする。

(3) 認定証の交付

都道府県知事等は、産業廃棄物処理施設である熱回収施設について認定をしたときは、規則様式による認定証を交付しなければならない（規則第12条の11の10）。なお、一般廃棄物処理施設である熱回収施設についても、これに準じて認定証を交付することとする。

(4) 熱回収施設における廃棄物の処分等の基準

認定熱回収施設設置者が当該認定に係る熱回収施設（一般廃棄物処理施設であるもの）において行う一般廃棄物の処分については、法第7条第13項の規定にかかわらず、施行令（第5条の4）で定める基準に従って行うことができる。また、認定熱回収施設設置者が当該認定に係る熱回収施設（産業廃棄物処理施設であるもの）において行う産業廃棄物の処

分については、法第12条第1項、第12条の2第1項、第14条第12項及び第14条の4第12項の規定にかかわらず、施行令（第7条の3）で定める基準に従って行うことができる（法第9条の2の4第3項及び第15条の3の3第3項）。

施行令

（熱回収施設における一般廃棄物の処分等の基準）

第五条の四 法第九条の二の四第三項の政令で定める基準は、次のとおりとする。

- 一 一般廃棄物（特別管理一般廃棄物を除く。口において同じ。）の処分（埋立処分及び海洋投入処分を除く。次号において同じ。）又は再生に当たっては、次によること。
 - イ 第三条第一号イ及びロ並びに第二号ハ、ニ、ヘ及びトの規定の例によること。
 - ロ 一般廃棄物を焼却する場合には、熱回収の効率性の観点から適切なものとして環境省令（規則第5条の5の9）で定める構造を有する焼却設備を用いて、環境大臣が定める方法により焼却すること。
- 二 特別管理一般廃棄物の処分又は再生に当たっては、第三条第一号イ及びロ、第四条の二第一号イ及び第二号イからハまで並びに前号ロの規定の例によること。

（熱回収施設における産業廃棄物の処分等の基準）

第七条の三 法第十五条の三の三第三項の政令で定める基準は、次のとおりとする。

- 一 第六条第一項に規定する産業廃棄物（口において単に「産業廃棄物」という。）の処分（埋立処分及び海洋投入処分を除く。以下この条において同じ。）又は再生に当たっては、次によること。
 - イ 第三条第一号イ及びロ、第五条の四第一号ロ並びに第六条第一項第二号ハ及びニの規定の例によること。
 - ロ 産業廃棄物の保管を行う場合には、次によること。
 - (1) 第六条第一項第二号ロ(1)及び(2)の規定の例によること。
 - (2) 保管する産業廃棄物（当該産業廃棄物に係る処理施設が同時に当該産業廃棄物と同様の性状を有する一般廃棄物として環境省令（規則第12条の11の9）で定めるものの処理施設である場合にあつては、当該一般廃棄物を含む。）の数量が、当該産業廃棄物に係る処理施設の一日当たりの処理能力に相当する数量に二十一を乗じて得られる数量（環境省令で定める場合にあつては、環境省令（規則第12条の11の9）で定める数量）を超えないようにすること。
- 二 第六条第二項に規定する産業廃棄物の処分又は再生に当たっては、第五条の四第一号の規定の例によること。
- 三 特別管理産業廃棄物の処分又は再生に当たっては、次によること。
 - イ 第三条第一号イ及びロ、第四条の二第一号イ(1)、第五条の四第一号ロ並びに第六条の五第一項第二号イから手リまで（手リ(3)を除く。）の規定の例によること。
 - ロ 保管する特別管理産業廃棄物（当該特別管理産業廃棄物に係る処理施設が同時に

当該特別管理産業廃棄物と同様の性状を有する特別管理一般廃棄物として環境省令で定めるものの処理施設である場合にあつては、当該特別管理一般廃棄物を含む。)の数量が、当該特別管理産業廃棄物に係る処理施設の一日当たりの処理能力に相当する数量に二十一を乗じて得られる数量（環境省令で定める場合にあつては、環境省令で定める数量）を超えないようにすること。

(5) 認定の更新

認定は、5年ごと（規則第5条の5の8又第12条の11の8）に更新を受けなければ、その効力を失う。

更新の申請方法は、新規の申請方法に準じる。なお、認定に係る熱回収率の変化を伴う熱回収に必要な設備の大幅な変更の場合には、更新ではなく、新規の申請として扱うこととする。

(6) 認定の取消

都道府県知事等は、毎年の認定熱回収施設設置者からの実績報告（規則第5条の5の11）または施設の休廃止等又は熱回収に必要な設備の変更の届出（施行令第5条の5）等を受けて、認定熱回収施設設置者が環境省令で定める基準に適合しなくなったと認めるときは、法第9条の2の4第5項（一般廃棄物処理施設）または法第15条の3の3第5項（産業廃棄物処理施設）に基づき、その認定を取り消すことができる。

なお、規則第5条の5の11に基づく毎年の報告書における年間の熱回収率が10%未満である場合であっても、年間の熱回収率が10%以上である事業計画を有し、計画における熱回収率の算定の根拠や過去の実績に照らして今後年間で10%以上の熱回収率を達成することが可能であると認められる場合には、環境省令で定める基準に適合する熱回収を行うことができる者と判断し、認定を取り消さないことができることとする。

(7) 休廃止等・熱回収に必要な設備の変更の届出

認定熱回収施設設置者は、施行令第5条の5（一般廃棄物処理施設）又は第7条の4（産業廃棄物処理施設）に基づき、当該熱回収施設で熱回収を行わなくなったとき（焼却施設としては稼働を継続し、発電や熱利用のみを中止した場合等）、当該熱回収施設を廃止し、若しくは休止し、若しくは休止した当該熱回収施設を再開したとき、又は当該熱回収施設における熱回収に必要な設備の変更をしたときは、遅滞なく、その旨を都道府県知事等に届け出なければならない。

「熱回収に必要な設備」とは、ボイラーや発電機等の規則第5条の5の6第2号若しくは第3号又は第12条の11の6第2号若しくは第3号に掲げる設備をいう。燃焼室その他廃棄物処理施設の構造及び設備を変更したときは、一般廃棄物処理施設又は産業廃棄物処理施設の設置許可の変更許可又は届出は必要であるが、熱回収に必要な設備の変更として都道府県知事等へ重ねて届け出る必要はないものとする。

なお、熱回収に必要な設備の変更を伴わずに、熱回収率の実績値が変化した場合についても、都道府県知事に届け出る必要はない。また、熱回収の方法の変更や認定に係る熱回収率の変化を伴う熱回収に必要な設備の大幅な変更の場合には、認定の変更の届出ではなく、新規の認定として扱うものとする。

（手続きの詳細は、6 休廃止等又は熱回収に必要な設備の変更の手続を参照）

【参考】

施行令

（認定熱回収施設設置者に係る休廃止等の届出）〔一般廃棄物処理施設〕

第五条の五 法第九条の二の四第一項の認定を受けた者は、当該認定に係る熱回収施設（同項に規定する熱回収施設をいう。以下この条において同じ。）において熱回収を行わなくなったとき、当該熱回収施設を廃止し、若しくは休止し、若しくは休止した当該熱回収施設を再開したとき、又は当該熱回収施設における熱回収に必要な設備の変更をしたときは、環境省令で定めるところにより、遅滞なく、その旨を都道府県知事に届け出なければならない。

（認定熱回収施設設置者に係る休廃止等の届出）〔産業廃棄物処理施設〕

第七条の四 第五条の五の規定は、法第十五条の三の三第一項の認定を受けた者について準用する。この場合において、第五条の五中「同項」とあるのは、「法第十五条の三の三第一項」と読み替えるものとする。

(8) 実績報告

認定熱回収施設設置者は、規則第5条の5の11（産業廃棄物処理施設である熱回収施設についても、第12条の11の11の規定により準用）に基づき、毎年6月30日までに、前年度の1年間（前年4月1日～当年3月31日）の熱回収に係る報告書を都道府県知事等に提出しなければならない。

（手続きの詳細は、5 実績報告の方法を参照）

【参考】

規則

（報告）〔一般廃棄物処理施設〕

第五条の五の十一 法第九条の二の四第一項の認定を受けた者は、毎年六月三十日までに、その年の三月三十一日以前の一年間における当該熱回収施設における熱回収に関し、次に掲げる事項を記載した報告書を都道府県知事に提出しなければならない。

（以下、略）

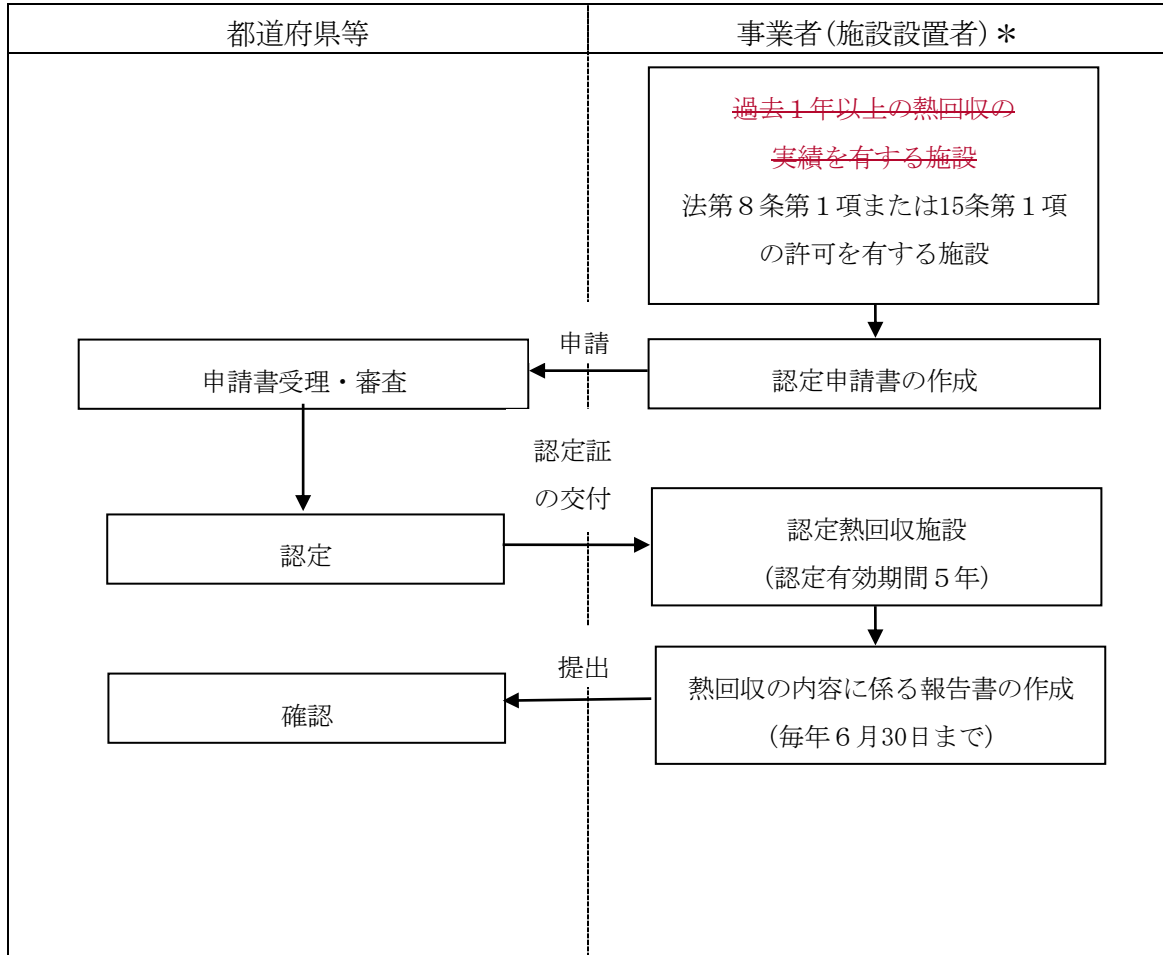
（準用）〔産業廃棄物処理施設〕

第十二条の十一の十一 （前略）第五条の五の十一の規定は法第十五条の三の三第一項の認定を受けた者について準用する。（後略）

2 認定の手続きフロー

熱回収施設に係る認定の手続きフローを以下に示した。

表7 熱回収施設に係る認定申請フロー



*市町村が設置する一般廃棄物処理施設は含まれない。

3 認定の申請方法

熱回収施設設置者認定を申請する際は、一般廃棄物処理施設の許可に係る施設については、規則第5条の5の5に従い、産業廃棄物処理施設の許可に係る施設については、規則第12条の11の5に従い、様式25号の2による申請書を用いる。

【参考】

規則

(一般廃棄物の熱回収施設に係る認定の申請)

第五条の五の五 法第九条の二の四第一項の認定を受けようとする者は、次に掲げる事項を記載した申請書を都道府県知事に提出しなければならない。

- 一 氏名又は名称及び住所並びに法人にあつては、その代表者の氏名
- 二 熱回収施設の設置の場所
- 三 当該熱回収施設における熱回収（法第九条の二の四第一項に規定する熱回収をいう。以下同じ。）に必要な設備に関する次に掲げる事項
 - イ 設備の種類及びその設備の能力
 - ロ 設備の位置、構造等の設置に関する計画
 - ハ 設備の維持管理に関する計画
- 四 当該熱回収施設における熱回収の内容に関する次に掲げる事項を記載した計画
 - イ 当該熱回収施設において処分する一般廃棄物の種類
 - ロ 熱回収の方法
 - ハ 次の算式により算定した年間の熱回収率（略）
- 五 当該熱回収施設に係る法第八条第一項の許可の年月日及び許可番号

2 前項の申請書には、次に掲げる書類及び図面を添付しなければならない。

- 一 熱回収施設の構造を明らかにする平面図、立面図、断面図、構造図、処理工程図及び設計計算書並びに当該施設の付近の見取図
- 二 熱回収率の算定の根拠を明らかにする書類
- 三 当該熱回収施設における過去一年間の熱回収の内容に関する前項第四号イからハまでに掲げる事項を記載した書類
- 四 当該熱回収施設について法第八条第一項の許可を受けていることを証する書類

(産業廃棄物の熱回収施設に係る認定の申請)

第十二条の十一の五 法第十五条の三の三第一項の認定を受けようとする者は、次に掲げる事項を記載した様式第二十五号の二による申請書を都道府県知事に提出しなければならない。

- 一 (第五条の五の五 一に同じ)
- 二 (第五条の五の五 二に同じ)

三 (第五条の五の五 三に同じ)

四 当該熱回収施設における熱回収の内容に関する次に掲げる事項を記載した計画

イ 当該熱回収施設において処分する産業廃棄物の種類

ロ 熱回収の方法

ハ 第五条の五の五第一項第四号ハの算式により算定した年間の熱回収率

五 当該熱回収施設に係る法第十五条第一項の許可の年月日及び許可番号

2 前項の申請書については、第五条の五の五第二項の規定を準用する。この場合において、同項第三号中「前項第四号イからハまで」とあるのは「第十二条の十一の五第四号イからハまで」と、同項第四号「法第八条第一項」とあるのは、「法第十五条第一項」と読み替えるものとする。

様式第二十五号の二(第十二条の十一の五関係)

(第1面)

<p>熱回収施設設置者認定申請書</p> <p style="text-align: right;">年 月 日</p> <p>都道府県知事 殿 (市長)</p> <p style="text-align: center;">申請者 住所 氏名 (法人にあつては、名称及び代表者の氏名) 電話番号</p> <p>廃棄物の処理及び清掃に関する法律第15条の3の3第1項の規定により、産業廃棄物の熱回収施設設置者として認定を受けたいので、関係書類及び図面を添えて申請します。</p>		
熱回収施設の設置の場所		
※ 認 定 の 年 月 日	年 月 日	
※ 認 定 番 号		
熱回収に必要な設備に関する事項	設備の種類及びその設備の能力	
	△設備の位置、構造等の設置に関する計画	
	△設備の維持管理に関する計画	
熱回収の内容に関する計画	熱回収施設において処分する産業廃棄物の種類	
	熱回収の方法	
	熱回収率	%
許 可 の 年 月 日 及 び 許 可 番 号	年 月 日	
※事務処理欄		

(日本工業規格 A列4番)

(第2面)

備考

- 1 ※欄は記入しないこと。
- 2 設備の種類については、ボイラー、発電機、熱交換器の別を記入すること。
- 3 設備の能力については、ボイラーの最大蒸発量（トン／時）、発電機の出力（キロワット）、熱交換器の能力（キロジュール／時、複数ある場合はそれぞれの能力）を記載すること。
- 4 △印の欄の記載については、できる限り図面、表等を利用することとし、△印の欄にその記載事項のすべてを記載することができないときは、同欄に「別紙のとおり」と記載し、別紙を添付すること。また、次の図面等を含むこと。
 - (1) 設備の位置、構造等の設置に関する計画については、熱回収に必要な設備の位置及び構造、熱回収により得られる熱量及びその熱を電気に変換する場合における当該電気の量を把握するために必要な装置の位置を示す図を添付すること。
 - (2) 設備の維持管理に関する計画については、ボイラー、発電機又は熱交換器についての維持管理に関する計画を記載すること。また、熱回収により得られる熱量及びその熱を電気に変換する場合における当該電気の量を把握するために必要な装置の機能を健全に維持するために行う定期的な点検、補修等の計画も記載すること。
- 5 熱回収の方法については、発電、発電以外の熱利用、発電・熱利用の併用の別を記入すること。
- 6 熱回収率については、廃棄物の処理及び清掃に関する法律施行規則第5条の5の5第1項第4号ハの算式により算定した熱回収率を記載すること。
- 7 都道府県知事が定める部数を提出すること。

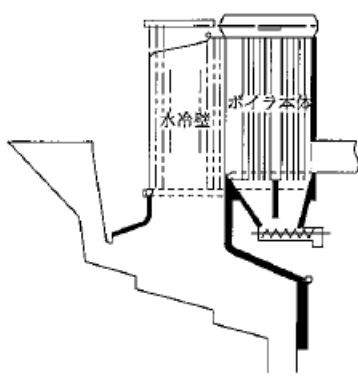
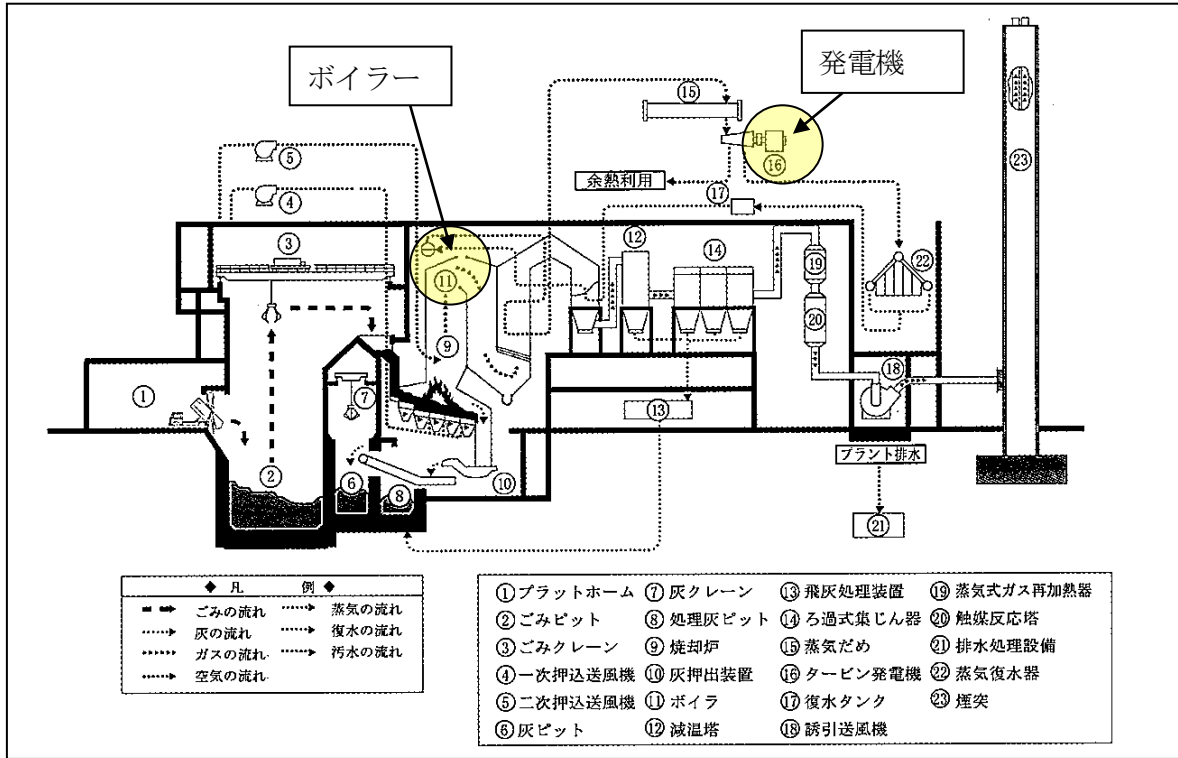
※手数料欄

規則第5条の5の5第1項第3号ロ、第12条の11の5第1項第3号ロ

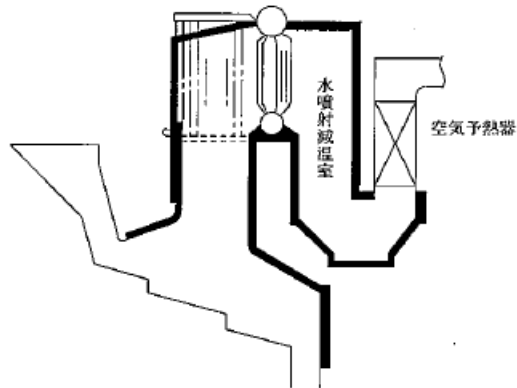
設備の位置、構造等の設置に関する計画

(1) 設備の位置

設備の位置は全体フロー図を用いて示すこと。



全ボイラーの例



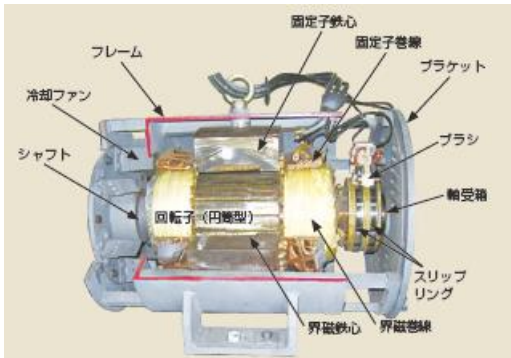
半ボイラーの例

出典：ごみ処理施設整備の計画・設計要領2006改訂版、P254、(社)全国都市清掃会議

図5 ボイラーの構造図(例)

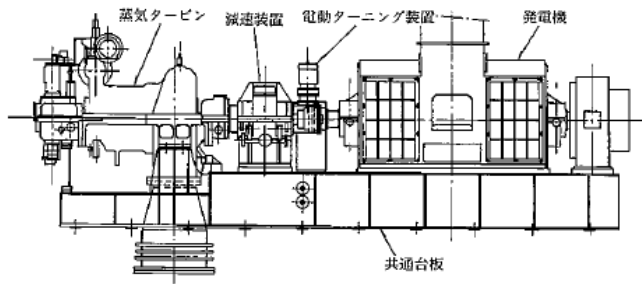
② 発電機の構造 (例)

発電機の構造については、発電機の構造図とともにタービンとの関係図を示すとともに、必要となるタービンの構造図を示すこと。

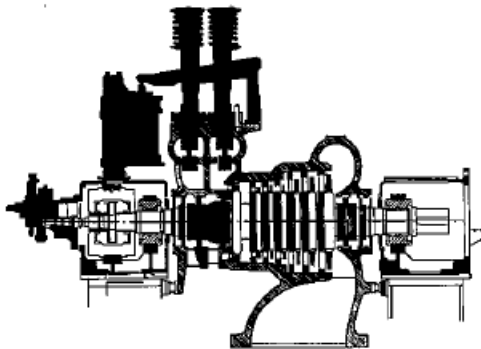


出典：新電気2010.4

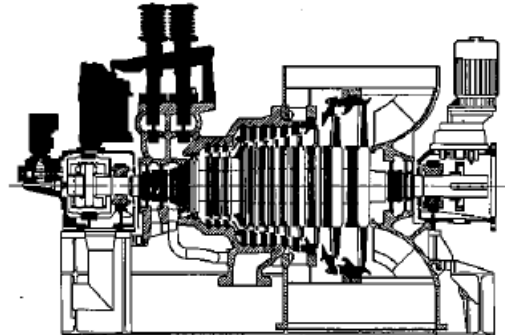
発電機構造図例



蒸気タービンと発電機関係図 (例) ※



背圧タービンの構造例※

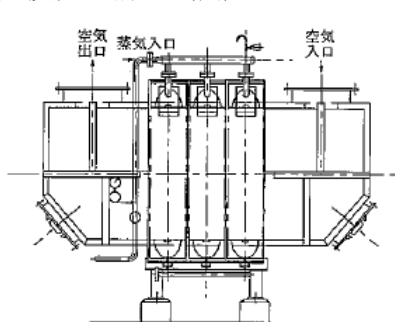


復水タービンの構造例※

※：出典：増補改訂版流動床式ごみ焼却炉設計の実務、P100~101、石川禎昭、工業出版社

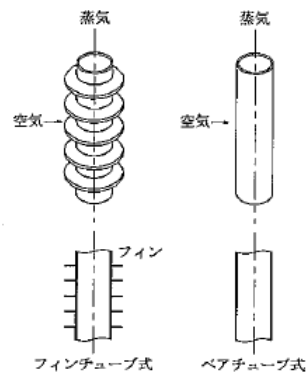
図6 発電機の構造図 (例)

③ 熱交換器の構造 (例)



蒸気式熱交換器の例

出典：ごみ処理施設整備の計画・設計要領2006改訂版、P254、(社)全国都市清掃会議



蒸気式空気予熱器の形式

図7 蒸気式熱交換器の構造図 (例)

(3) 熱回収により得られる熱量及びその熱を電気に変換する場合における当該電気の量を把握するために必要な装置の位置

熱量及び電力量を計測する装置の位置については、下表に示すように、熱回収の方法別に熱利用対象、計測機器、記録方法、計測機器の位置を記載し、対応する熱回収計装設備フローに図示すること。

表8 熱量及び電力量を把握するために必要な装置 (例)

熱回収の方法	熱利用対象	計測機器	記録方法	計測機器の位置
ボイラー及び発電機	発電	機械式電力量計	自動記録、積算、指示	発電機機側 (図8参照)
ボイラー及び熱交換器	老人センター給湯	温度計 (熱電式)、流量計 (差圧式)	自動記録、積算、指示	熱交換器機側 (図8参照)

計測機器の仕様は表9を参考に種類と測定方式、記録方法を記載すること。

- 電力量計仕様
 - 1 測定方式 機械式
 - 2 記録方式 自動記録、自動積算、指示計設置
- 温度計
 - 1 測定方式 熱電式
 - 2 記録方式 自動記録、指示計設置
- 以下略

表9 計測器の種類、測定方法、記録方法 (例)

種類	測定方式	記録方法
電力量計	機械式電力量計 (誘導型電力量計)、電子式電力量計	記録、積算、指示等について自動記録又は指示のみの区分を明示すること
温度計	抵抗式、熱電式、液体圧力式、蒸気圧力式、放射式等	同上
流量計	差圧式、面積式、容積式、羽根車式、電磁式、超音波式、うず式、動圧式 (ピトー管)、せき式、熱線流速計等	同上
圧力計	弾性体方式 (ブルドン管形、メンブレン形、ベローズ形、ダイヤフラム形)、液柱方式 (U字管形、単管形、傾斜管形)	同上

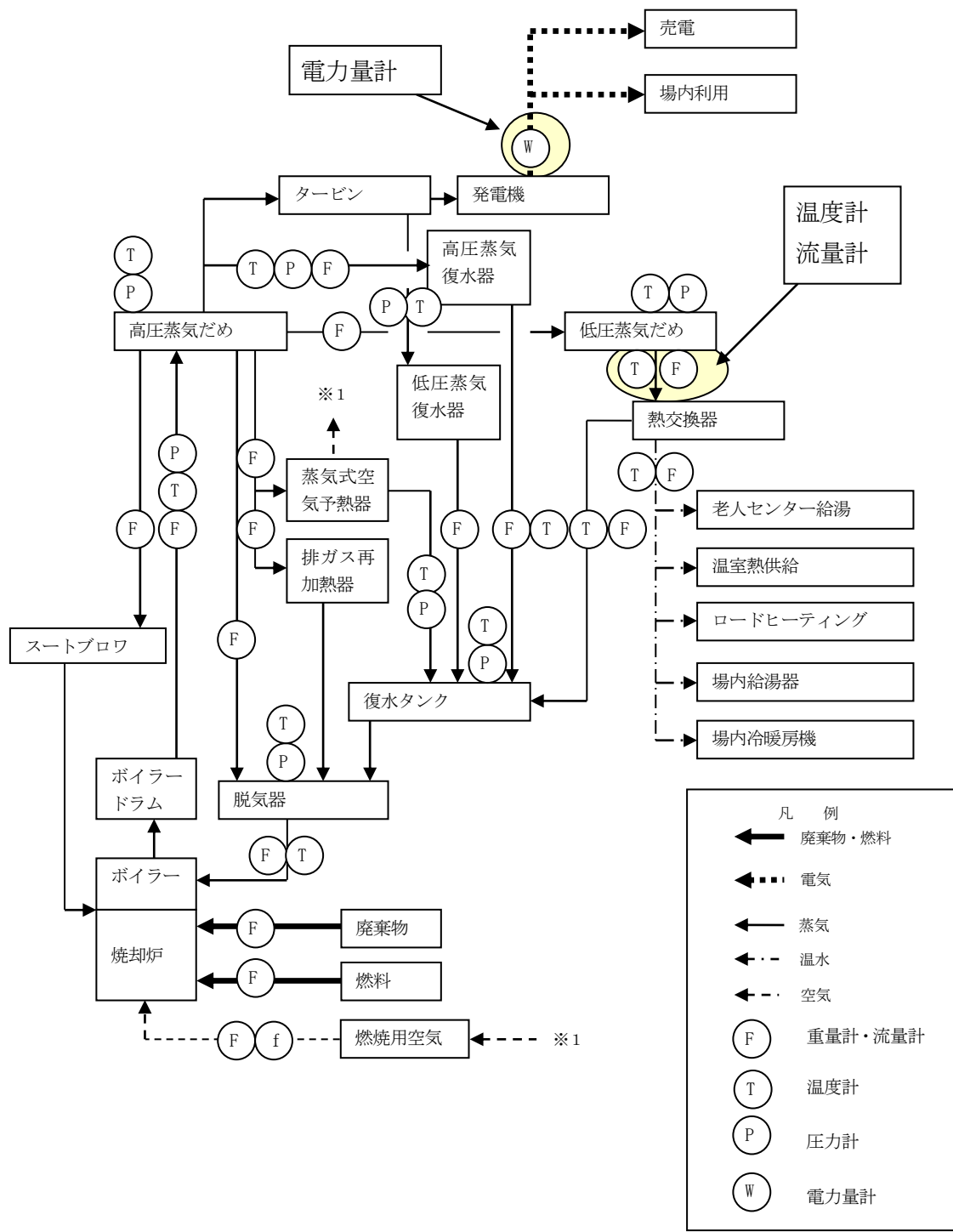


図8 熱回収設備計装フロー図 (表8の計測機器設置位置対応例)

規則第5条の5の5第1項第3号ハ、第12条の11の5第1項第3号ハ

設備の維持管理に関する計画の記載内容（例）

設置しているボイラー、発電機、熱交換器及び計測機器について、表10に示す内容で維持管理に関する計画書を作成すること。なお、関連法令により既に行われている性能検査や定期自主検査のほか、法令に基づかない自主検査等の結果の写しを添付すること。

表10 設備の維持管理に関する計画（例）

設備名	維持管理の方法	備考
1. ボイラー (労働安全衛生法施行令第1条第3号に掲げるボイラー)	(性能検査等) 労働安全衛生法第41条第2項による性能検査を受ける。	・ボイラー及び第1種圧力容器が対象 (労働安全衛生法施行令第12条) ・労働安全衛生法第39条に基づき交付された検査証(最新版)の写しを添付すること。
	(定期自主検査) 労働安全衛生法第45条による定期自主検査を行う。	・ボイラー本体、燃焼装置、自動制御装置、附属装置及び附属品が対象 (ボイラー及び圧力容器安全規則第32条) ・直近1年間の定期自主検査結果(検査項目、検査方法、判定基準及び判定が記載されているもの)の写しを添付すること。
	(自主検査) (上記以外で自主的に行っている定期点検、日常点検等の内容(目視点検、温度などの記録など)を記載すること。)	・直近1年間に実施した自主検査の記録の写し(抜粋)を添付すること。
2. 発電機	(保安規定) 電気事業法第42条第1項に基づく保安規程による管理を行う。	・経済産業大臣に届け出られた保安規定の写しを添付すること (電気事業法施行規則第50条参照)

	<p>(自主検査) (上記以外で自主的に行っている定期点検、日常点検等の内容(目視点検、電圧などの記録)を記載すること。)</p>	<p>直近1年間に実施した自主検査の記録の写し(抜粋)を添付すること</p>
3. 熱交換器	<p>(熱供給事業法に基づく熱供給事業者の場合) 熱供給事業法第23条に基づく保安規程による管理を行う。</p> <p>(熱供給事業者以外の事業者) 熱交換器及び熱交換器の付属機器に関する自主検査の内容。付属機器とは、蒸気、温水等を供給するために必要な補機類をいう。</p>	<p>・経済産業大臣に届け出られた保安規定の写しを添付すること。 (熱供給事業法施行規則第28条参照)</p> <p>・過去1年間に実施した自主検査の記録の写し(抜粋)を添付すること。</p>
4. 熱回収により得られる熱量及びその熱を電気に変換する場合における当該電気の量を把握するために必要な装置	<p>(特定計量器) 計量法第2条第4項に定める特定計量器に該当する計測機器類は、計量法第19条に基づく都道府県知事等による定期検査を受ける。</p>	<p>・特定計量器は、電気計器(電力量計など)などが該当する。</p> <p>・特定計量器の一覧と、その定期検査に合格した期日を表形式でまとめ添付すること。</p> <p>・計量法第2条に定める特定計量器に該当する計測機器で計量法第50条第1項に該当する計測機器類については、上記の表に、修理をした年を記載すること。</p>
	<p>(その他の計量器) (上記に記載した以外の計量器(計測機器類で温度計、圧力計、流量計など)で、自主的に行っている定期点検、日常点検などの内容(目視点検、指示値などの記録)を記載すること。)</p>	<p>・直近1年間に実施した自主検査結果の写しを添付すること。</p>

規則第5条の5の5第2項第1号

当該熱回収施設の構造を明らかにする平面図、立面図、断面図、構造図、処理工程図及び設計計算書並びに当該熱回収施設の付近の見取図

当該項目で示す平面図、立面図、断面図、構造図、処理工程図及び設計計算書並びに当該熱回収施設の付近の見取り図は、法第8条第1項の許可に係る一般廃棄物処理施設又は法第15条第1項の許可に係る産業廃棄物処理施設にあつて、許可申請又は変更申請時に添付した図書を添付するものとする。

なお、熱回収に関する処理工程図として熱回収フローシート兼計装フローシートが明確となるよう、図面類を確認し添付すること。

以下に添付する図面の参考例を示す。

(1) 平面図 (例)

- 1 全体平面図
- 2 機器配置図 (地階1階平面図)
- 3 機器配置図 (1階平面図)
- 4 機器配置図 (2階平面図)
- 5 機器配置図 (3階平面図)
- 6 機器配置図 (4階平面図)
- 7 機器配置図 (5階平面図)
- 8 機器配置図 (6階平面図)
- 9 機器配置図 (クレーンデッキ階平面図)

(2) 立面図 (例)

- 10 立面図 (工場棟北立面図)
- 11 立面図 (工場棟東立面図)
- 12 立面図 (工場棟南立面図)
- 13 立面図 (工場棟西立面図)
- 14 管理棟平面図及び立面図
- 15 建築一般図 (工場棟外部仕上表)
- 16 建築一般図 (工場棟内部仕上表)
- 17 建築一般図 (管理棟外部・内部仕上表)

(3) 断面図

- 18 工場棟断面図及び機器配置図
- 19 断面図 (1)
- 20 断面図 (2)

- 21 断面図 (3)
- 22 断面図 (4)
- 23 断面図 (5)
- 24 断面図 (6)

(4) 構造図

- 25 築炉構造図
- 26 燃焼装置組立図
- 27 ボイラー組立図
- 28 蒸気タービン及び発電機保守装置制御系統図
- 29 煙突組立図及び姿図

(5) 処理工程図

- 30 全体フローシート
- 31 フローシート兼計装フローシート (排ガス処理)
- 32 フローシート兼計装フローシート (発電)
- 33 フローシート兼計装フローシート (熱回収)
- 34 フローシート兼計装フローシート (給排水)
- 35 フローシート兼計装フローシート (有害ガス除去)
- 36 フローシート兼計装フローシート (灰出し)
- 37 フローシート兼計装フローシート (排水処理)
- 38 フローシート兼計装フローシート (燃料)
- 39 フローシート兼計装フローシート (空気)
- 40 電気設備主回路単線結線系統図

熱回収に関する処理工程図としてボイラー、発電機を設置し、蒸気を利用して熱利用を行っている処理工程及び計装機器に関する状況が分かる図面を添付すること。次ページにその例を示す。

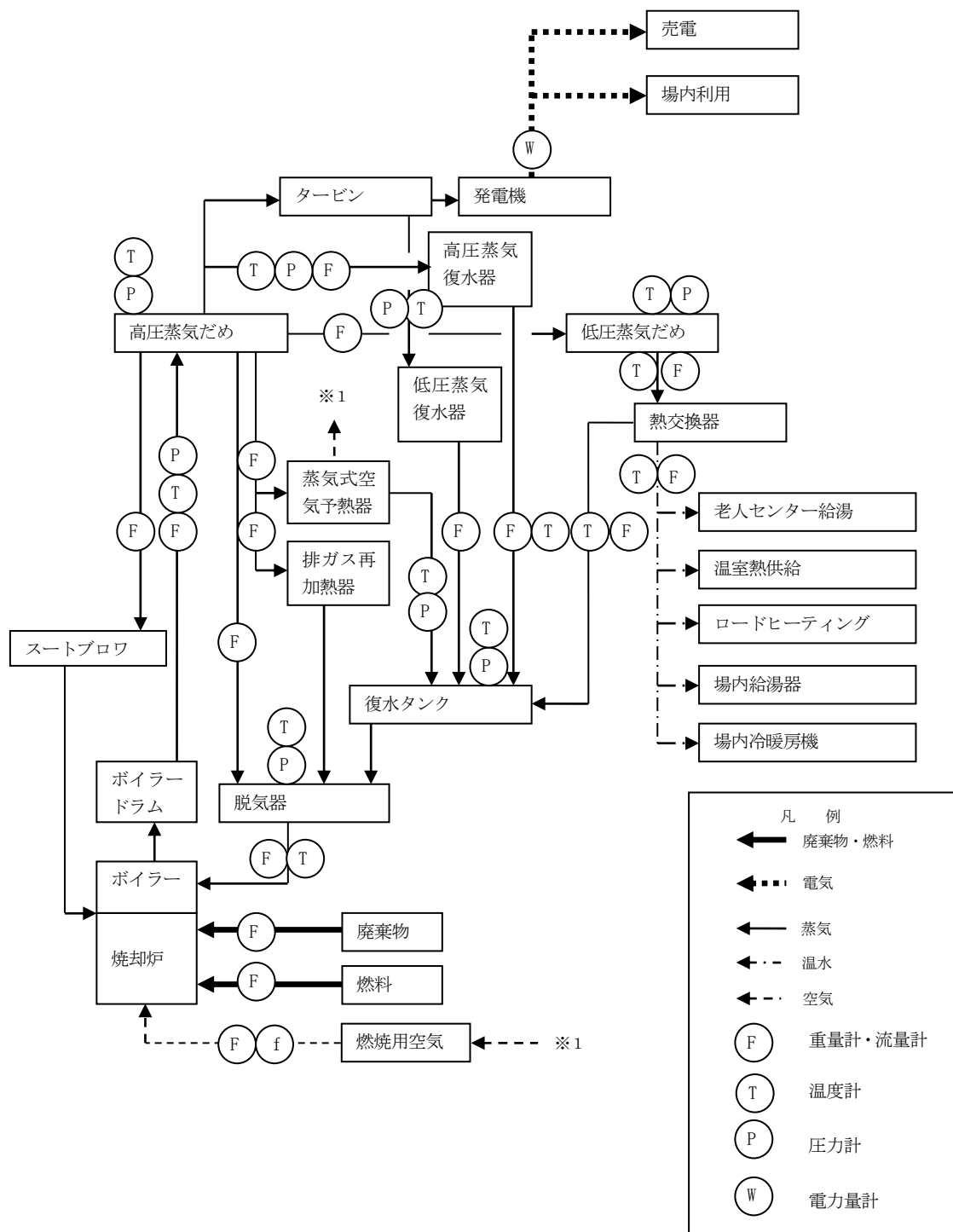


図9 熱回収設備フロー図 (例)

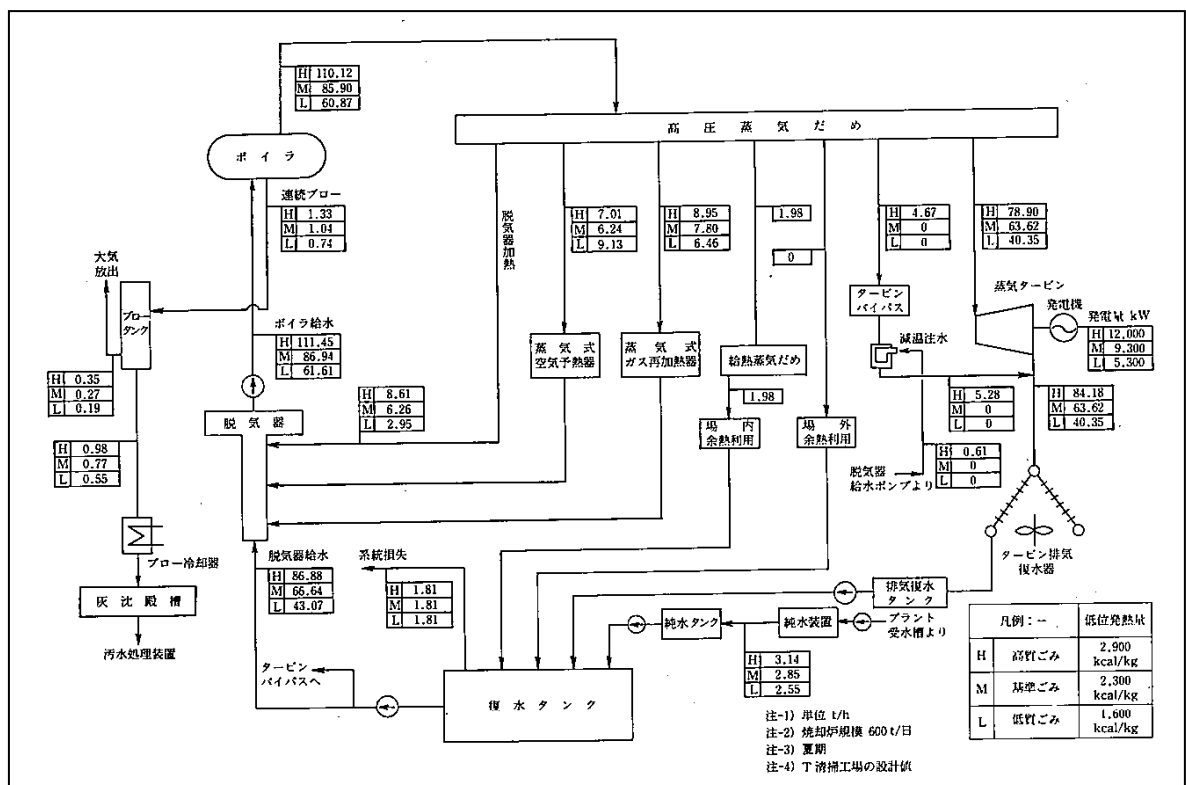
(6) 設計計算書

設計計算書として物質収支及び熱収支計算書を示すこと。

なお、この設計計算書は当該熱回収施設の設計計算書であり、法第8条第1項の許可に係る一般廃棄物処理施設又は法第15条第1項の許可に係る産業廃棄物処理施設にあって、許可申請又は変更申請時に添付した図書を添付するものとする。

① 物質収支計算書

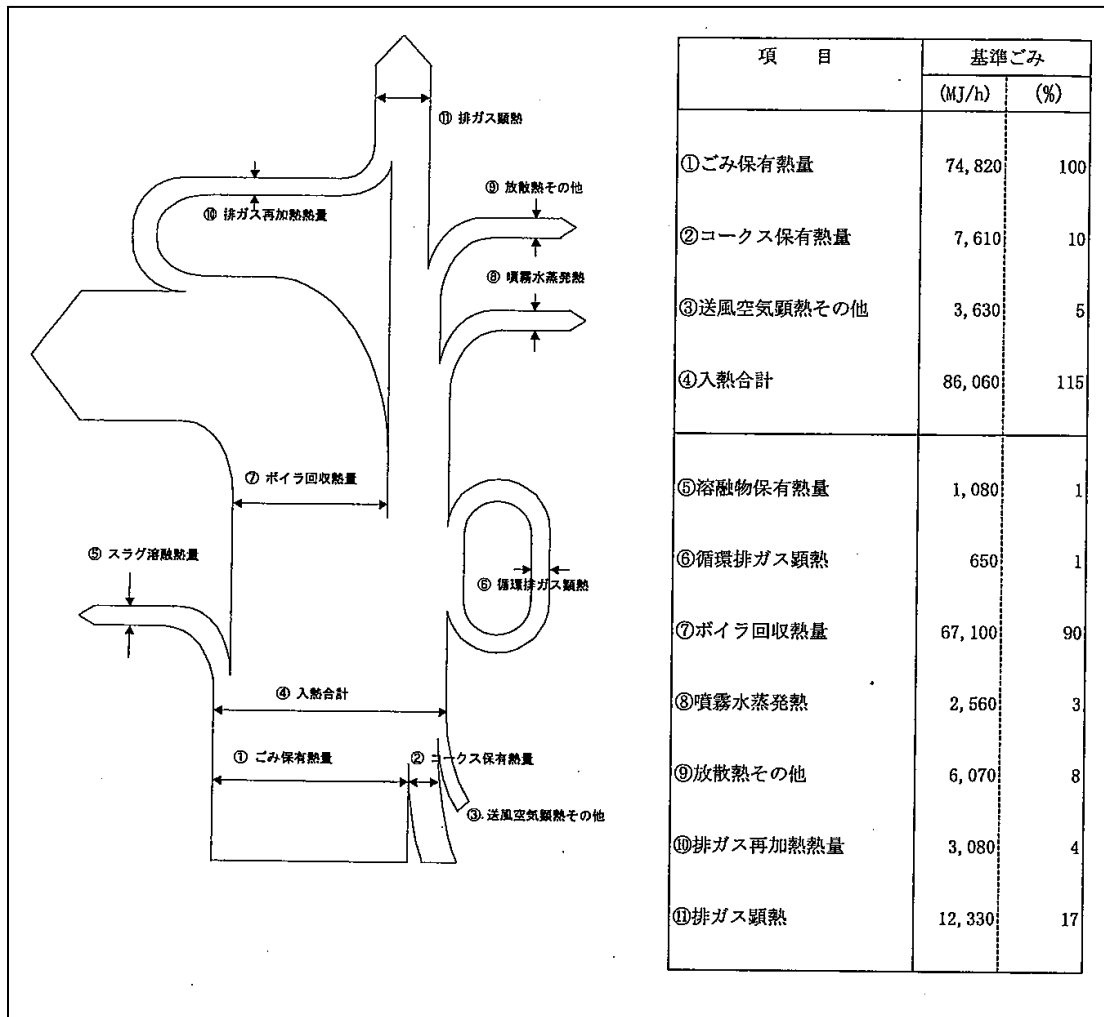
物質収支計算書は、以下に示す参考図のように取りまとめて示すこと。



- a. 燃焼条件
- b. 物質収支及び熱収支計算式
 - ・ 燃焼計算
 - ・ 熱収支計算
 - ・ 冷却・二次燃焼空気量計算
 - ・ ガス冷却質計算
 - ・ 炉設備・ガス冷却設備まわり収支

③ 熱収支図

以下に示すような熱収支図（設計計算書に基づくもの）を添付すること。



④ 設備機器及び関係設備の仕様

ボイラー、発電機、熱交換器及びその他熱回収に供している関連設備を示すとともに、各設備の仕様を記載すること。

以下に設備機器仕様の記載例を示す。

表11 設備機器及び関係設備の仕様 (例)

1. ボイラー			
	型 式		
	数 量		基
	蒸気発生量(最高)		t/h
	圧 力 (最高)		MPa
	圧 力 (常用)		MPa
	蒸気温度		℃
	排ガス温度(ボイラ入口/出口)	/	℃
	伝熱面積		m ²
2. 蒸気タービン			
	型 式		
	数 量		基
	定格出力		kW
	タービン回転数		rpm
	発電機回転数		rpm
	入口蒸気圧力		MPa
	入口蒸気温度		℃
	排気圧力		kPa
	蒸気消費量		kg/h
3. 発電機			
	型 式		
	数 量		基
	定格電圧		V
	定格容量		kVA
	定格出力		kW
	力 率 (定格)		%
	相		—
	周波数		Hz
	回転速度		min ⁻¹
4. タービン補機駆動誘引通風機			
	型 式		
	数 量		基
	風 量		m ³ /min
	静差圧		kPa
	電動機出力		kW
5. タービン補機駆動ボイラー給水ポンプ			
	型 式		
	数 量		基
	温 度		℃
	容 量		t/h
	吐出圧力		kPa
6. スートブロワ			
	型 式		
	数 量		基

	使用圧力 (最高)		MPa
	使用圧力 (常用)		MPa
	作動時間		分/回
7. 燃焼用空気予熱器			
	型 式		
	数量		基
	蒸気入口圧力		MPa
	伝熱面積		m ²
	空気温度：入口/出口	/	℃
8. ボイラー給水加熱器			
	型 式		
	数量		基
	蒸気量		t/h
	入口蒸気温度		℃
	出口蒸気温度		℃
9. 脱気器			
	型 式		
	数量		基
	貯水能力		m ³
	使用圧力 (最高)		MPa
	使用圧力 (常用)		MPa
	処理能力		t/h
	脱気器水酸素含有量		μg/l以下
10. エゼクタコンデンサ			
	型 式		
	数量		基
	抽出混合気体量		kg/h
	抽出空気圧力		MPa
	蒸気消費量		kg/h
	作動蒸気圧力		MPa
	作動蒸気温度		℃(min)
11. 灰溶融施設空気予熱器 (蒸気式)			
	型 式		
	数量		基
	蒸気入口圧力		MPa
	伝熱面積		m ²
	空気温度：入口/出口	/	℃
12. 汚泥乾燥用空気予熱器 (蒸気式)			
	型 式		
	数量		基
	蒸気入口圧力		MPa
	伝熱面積		m ²
	空気温度：入口/出口	/	℃
13. 温水プールへの給湯 (蒸気式)			
	型 式		
	数量		基
	蒸気入口圧力		MPa
	伝熱面積		m ²
	空気温度：入口/出口	/	℃
14. 老人センターへの熱供給 (給湯装置)			
	種 類		
	数 量		基
	蒸気圧力		MPa

	蒸気消費量		kg/h
	給湯量 (昇温幅50℃)		ℓ/min
	熱交換量		kW
15. 農業用温室への熱供給			
(蒸気供給)	種類		
	数量		基
	蒸気圧力		MPa
	蒸気温度		℃
	蒸気供給量		kg/h
	供給熱量		kW
16. ロードヒーティング用熱交換器			
(蒸気式)	種類		
	数量		基
	交換熱量		kJ/h
	蒸気圧力		MPa
	水温度：入口/出口		℃
17. オフライン方式による熱供給 (トランスヒートコンテナ)			
(蒸気式)	種類		
	数量		基
	交換熱量		kJ/h
	蒸気圧力		MPa
	水温度：入口/出口		℃
18. 場内給湯器			
(蒸気利用)	種類		
	数量		基
	交換熱量		kJ/h
	蒸気圧力		MPa
	水温度：入口/出口		℃
19. 場内冷暖房機器			
(蒸気利用)	種類		
	数量		基
	蒸気圧力		MPa
	蒸気消費量		kg/h
	供給温水温度		℃
	供給温水量		m ³ /h
以下、熱交換器を設置している場合の熱回収設備についても同様に記載すること。			
20. 燃焼用空気予熱器			
21. 灰溶融施設空気予熱器			
22. 汚泥乾燥用空気予熱器			
23. 温水プールへの給湯			
24. 老人センターへの熱供給			
25. 農業用温室への熱供給			
26. ロードヒーティング			
27. オフライン方式による熱供給 (トランスヒートコンテナ)			
28. 場内給湯器			
29. 場内冷暖房機器			

注記：本表は熱回収の基本的な用途と設備機器を記載する例を示したものであり、設備設置状況に合わせて適宜作成すること。

(7) 当該熱回収施設の付近の見取図

付近の見取り図には、当該熱回収施設周辺の建物、搬入・搬出経路、雨水等の放流先を記載すること。

規則第5条の5の5第2項第2号

熱回収率の算定の根拠を明らかにする書類

(1) 当該熱回収施設に投入される廃棄物の総熱量と燃料の総熱量（計画値）

当該熱回収施設に投入される廃棄物等の総熱量は、下表のとおり年間の計画数値を記載すること。

表12 廃棄物、燃料、循環利用の総熱量（例）

区分	名称	計画量 (t/年) (kℓ/年)	低位発熱量 (kJ/kg) (kJ/ℓ)	投入エネルギー量 (MJ/年)
廃棄物の 総熱量				
	計			
燃料の総 熱量				
	計			
循環利用 される総 熱量				
	計			
合計				

燃料の総熱量／投入エネルギー量の割合	%
--------------------	---

(2) 熱回収率の算定根拠

熱回収率は9頁に示した算定式でその算定根拠を示すこと。

熱回収量は年間の計画値を記載すること。熱利用量が季節により変動する場合は、その内容が分かるよう説明書を添付すること。

表13 熱回収量 (例)

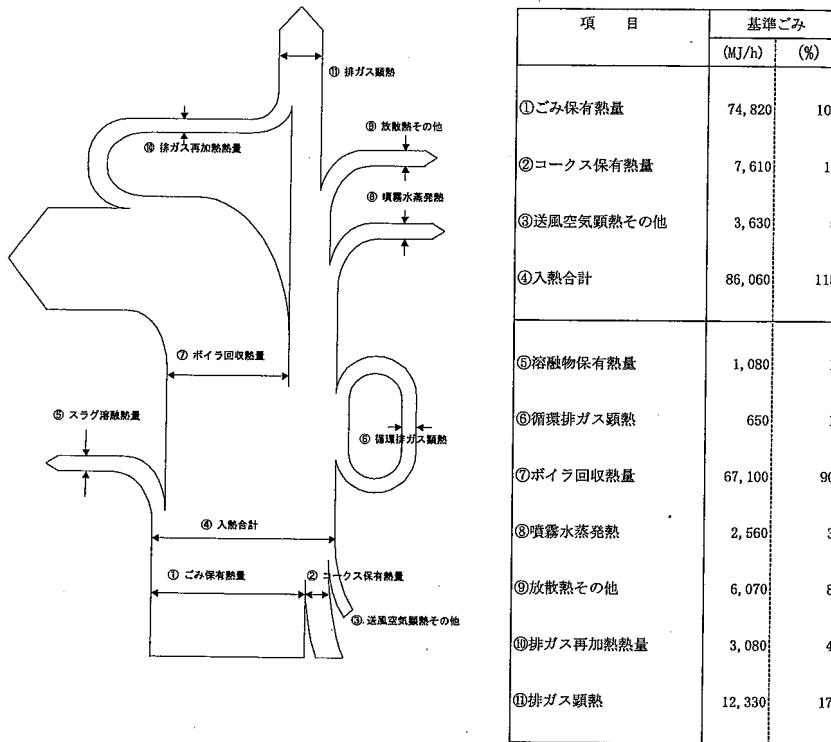
設備 No	設備の区分	熱回収の用途		発電量	回収熱量
				MWh/年	MJ/年
1	ボイラー [蒸気利用]				
2	蒸気タービン				
3	発電機	発電		〇〇	〇〇
	(蒸気利用)	タービン補機駆動			
4			誘引通風機		〇〇
5			ボイラー給水ポンプ		〇〇
6		スートブロワ*			〇〇
7		燃焼用空気予熱器*			〇〇
8		ボイラー給水加熱器*			〇〇
9		脱気器*			〇〇
10		エゼクタコンデンサ*			〇〇
11		関連施設利用 (灰溶融施設への熱供給等)			〇〇
12		乾燥・濃縮等熱源利用 (汚泥乾燥等)			〇〇
		周辺施設における熱利用			
13			温水プールへの給湯		〇〇
14			老人センターへの給湯		〇〇
15			農業用温室等への熱供給		〇〇
16			ロードヒーティング		〇〇
17			オフライン方式による熱供給 (トランスヒートコンテナ)		〇〇
		給湯冷暖房			〇〇
18			場内給湯器		〇〇
19			場内冷暖房機器		〇〇
	熱交換器 [熱利用]				
20		燃焼用空気予熱器			〇〇
21		関連施設利用 (灰溶融施設への熱供給等)			〇〇
22		乾燥・濃縮等熱源利用 (汚泥乾燥等)			〇〇
		周辺施設における熱利用			〇〇
23			温水プールへの給湯		〇〇
24			老人センターへの給湯		〇〇
25			農業用温室等への熱供給		〇〇
26			ロードヒーティング		〇〇
27			オフライン方式による熱供給 (トランスヒートコンテナ)		〇〇
		給湯冷暖房			〇〇
28			場内給湯器		〇〇
29			場内冷暖房機器		〇〇
計					〇〇

※循環利用となる熱回収の用途

本表は熱回収の基本的な用途と設備機器及び熱回収計画量を記載する例を示したものであり、施設の設備設置状況に合わせて適宜作成すること。

(3) 熱収支図

以下に示すような年間の熱収支図を添付すること。



出典：平成17年度一般廃棄物処理施設技術管理者等講習会テキスト、p14、
平成18年3月、主催：環境省大臣官房・リサイクル対策部廃棄物対策課

図12 熱収支図 (例)

規則第5条の5の5第2項第3号、第12条11の5第2項

当該熱回収施設における過去一年間の熱回収の内容に関する書類

当該熱回収施設における過去1年間の熱回収の内容に関する書類の例を以下の表に示す。

表14 当該熱回収施設における過去1年間の熱回収の内容(例)

大項目	中項目	小項目	単位	○年 ○月	○年 ○月	……	……	○年 ○月	計	備考	
施設稼働日数											
廃棄物処理量 及び燃料使用量	廃棄物処理量	木くず	t								
		紙くず	t								
		繊維くず	t								
		廃プラスチック	t								
		汚泥	t								
		……	t								
		……	t								
	小計	t									
	燃料 (化石燃料以外)	RDF	t								
		……	t								
		……	t								
	小計	t									
	燃料 (化石燃料)	A重油	kl								
		……	kl								
小計		kl									
廃棄物等 の低位発熱量	廃棄物	木くず	kJ/kg								
		紙くず	kJ/kg								
		繊維くず	kJ/kg								
		廃プラスチック	kJ/kg								
		汚泥	kJ/kg								
		……	kJ/kg								
		……	kJ/kg								
	計(平均)	kJ/kg									
	燃料 (化石燃料以外)	RDF	MJ/kg								
		……	MJ/kg								
		……	MJ/kg								
	燃料 (化石燃料)	A重油	MJ/l								
		……	MJ/l								
		小計	MJ/l								
投入エネルギー量	廃棄物	木くず	MJ								
		紙くず	MJ								
		繊維くず	MJ								
		廃プラスチック	MJ								
		汚泥	MJ								
		……	MJ								
		……	MJ								
	小計	MJ							I _w		
	燃料 (化石燃料以外)	RDF	MJ								
		……	MJ								
		……	MJ								
	小計	MJ								I _{F1}	
	燃料 (化石燃料)	A重油	MJ								
		……	MJ								
小計		MJ								I _{F2}	
総投入エネルギー量			MJ							I = I _w + I _{F1} + I _{F2} + I _c	
熱回収の方法 及び熱回収量	発電	発電量	MWh							E	
		発電日数	日								
	発電以外の 熱利用	誘引送風機動力	MJ								
		汚泥乾燥熱源	MJ								
		温水供給	MJ								
		燃焼用空予熱	MJ								循環利用
		……	MJ								
		……	MJ								
	計	MJ								H	
	発電以外の熱利用のうち循環利用される熱量			MJ							I _c

$$\text{熱回収率} = \frac{E \times 3.600 + H - (0.1 \times I_{F1} + 0.2 \times I_{F2})}{I} \times 100 = \boxed{} \text{ (\%)} \quad 10\% \text{ 以上}$$

$$\text{廃棄物以外の燃料投入熱量比率} = \frac{I_{F1} + I_{F2}}{I} \times 100 = \boxed{} \text{ (\%)} \quad 30\% \text{ 以下}$$

記入要領 ~~(案)~~

① 廃棄物処理量及び燃料使用量

- ・燃料使用量については、計測管理した実績値を記入すること

② 廃棄物等の低位発熱量

- ・廃棄物等の低位発熱量は、デフォルト値（湿基準、乾基準の区分、及び乾基準の場合は実測した水分量を併せて記載すること）、実測値の別を備考欄に記入すること。また実測値を用いる場合は計量証明書を添付すること。

③ 廃棄物等の投入エネルギー量

- ・各廃棄物及び燃料の投入エネルギー量は、各処理量又は利用量に各廃棄物または燃料の低位発熱量（乾基準の場合は水分量で補正した値）を乗じて算出する
- ・燃焼管理データから廃棄物投入エネルギー量を推定する場合、次の算定式を基本として算定し、算定に用いる比熱や温度、係数等はその根拠を示すとともに、ごみの投入量、燃料投入量、燃焼用空気持込み熱量、燃焼ガス流量、ボイラー発生蒸気量の実測データを添付すること。

$$\text{算定式 } ① = ⑤ + ⑥ + ⑦ - (② + ③ + ④)$$

- ①：ごみ投入熱量＝ごみ投入量（実測値）×ごみ低位発熱量（求める値）
- ②：ごみの顕熱（ごみ持込み熱量）＝ごみ投入量（実測値）×比熱1（固定値）×温度1（固定値）
- ③：燃料投入熱量＝燃料使用量（実測値）×低位発熱量（種別、固定値）
- ④：燃焼用空気持込み熱量＝燃焼空気量（実測値）×比熱2（固定値）×温度2（実測値）
- ⑤：放熱量及び灰損失量＝ごみの投入熱量（推計値）×係数（固定値 α ）
- ⑥：燃焼排ガス持出熱量＝燃焼排ガス流量（実測値）×比熱3（設計値）×温度3（実測値）
- ⑦：ボイラー吸収熱量＝ボイラ発生蒸気流量（実測値）×エンタルピー（圧力・温度条件による固定値）

④ 熱回収の方法及び熱回収量

- ・各熱回収量（利用量）は、計器による実測値とし、回収熱量の測定・算出方法を添付すること。
- ・熱回収率の算定において、回収した熱が施設内で循環する場合、熱回収率算定式の分母に当該循環熱量を加算すること。

※規則第5条の5の11第2項、第12条の11の11—（認定後の報告）に基づく、熱回収率の算定の根拠を明らかにする書類についても、表14の例に準じるものとする。

※熱回収の実績を有しない施設については、実績値は「0」と記入する。

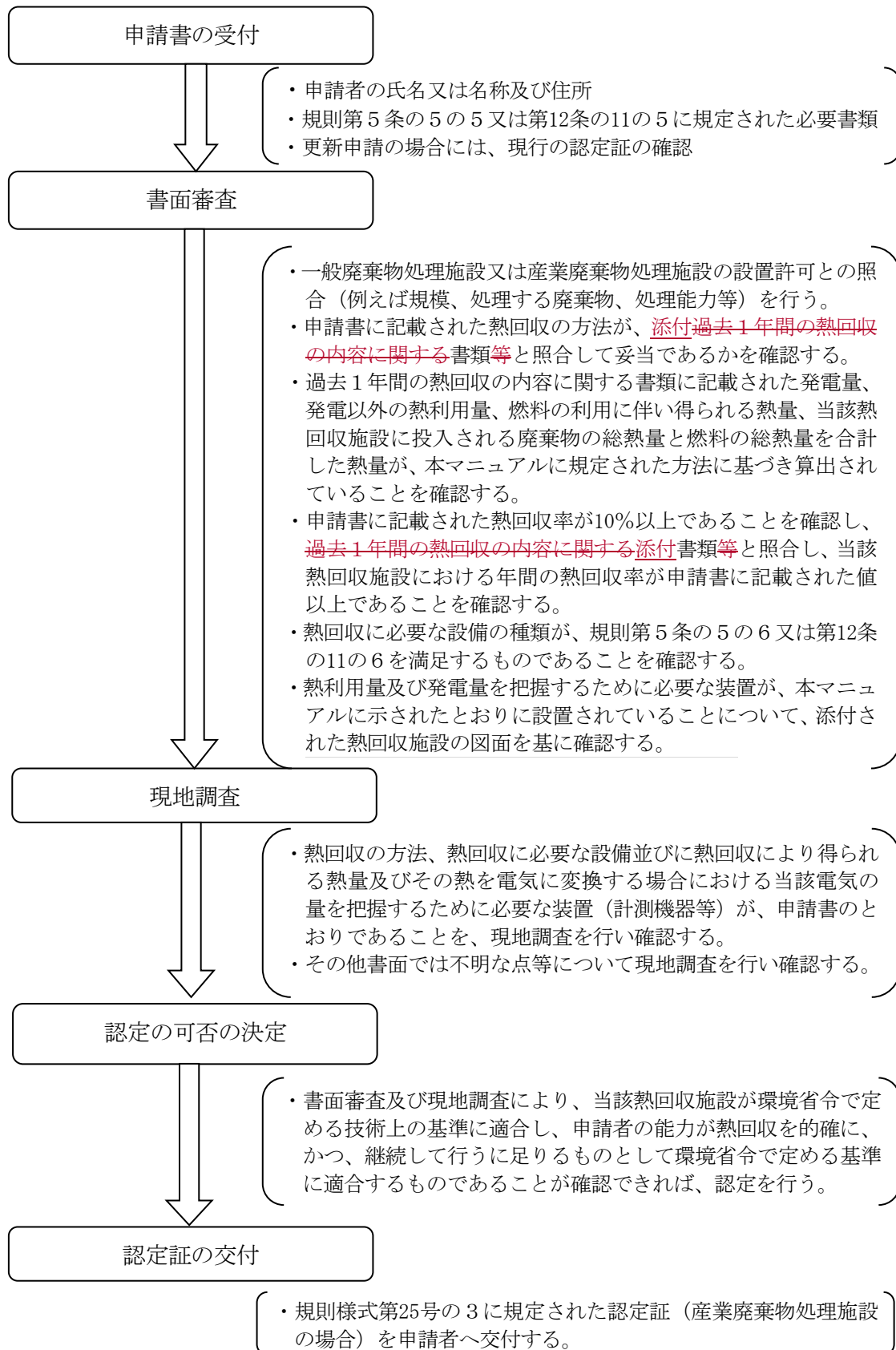
規則第5条の5の5第2項第4号、第12条の11の5第2項

当該熱回収施設について法第8条第1項または第15条第1項の許可を受けていることを証する書類

当該熱回収施設が一般廃棄物処理施設である場合には、一般廃棄物処理施設設置許可証の写しを添付するものとし、当該熱回収施設が産業廃棄物処理施設である場合には、産業廃棄物処理施設設置許可証の写しを添付するものとする。

4 認定の審査方法・チェックシート・現地調査の留意事項

(1) 認定の審査方法



(2) チェックシート

No. 確認欄 内容

1	<input type="checkbox"/>	一般廃棄物の熱回収施設に係る認定申請書
	<input type="checkbox"/>	(1)申請者の氏名又は名称及び住所
	<input type="checkbox"/>	・氏名・住所が住民票（法人は、登記簿謄本）の内容と一致しているか。
	<input checked="" type="checkbox"/>	・押印はあるか。
	<input type="checkbox"/>	(2)添付書類及び図面
	<input type="checkbox"/>	・熱回収に必要な設備の位置及び構造、熱回収により得られる熱量及びその熱を電気に変換する場合における当該電気の量を把握するために必要な装置の位置を示す図
	<input type="checkbox"/>	・当該熱回収施設の構造を明らかにする平面図、立面図、断面図、構造図、処理工程図及び設計計算書並びに当該施設の付近の見取図
	<input type="checkbox"/>	・熱回収率の算定の根拠を明らかにする書類
	<input type="checkbox"/>	・当該熱回収施設における過去一年間の熱回収の内容に関する、イ)設備の種類及びその設備の能力、ロ)設備の位置、構造等の設置に関する計画、ハ)設備の維持管理に関する計画、を記載した種類
	<input type="checkbox"/>	・当該熱回収施設について法第八条第一項の許可（一般廃棄物処理施設の場合）又は第十五条第一項（産業廃棄物処理施設の場合）を受けていることを証する種類
	<input type="checkbox"/>	(3)更新申請の場合
	<input type="checkbox"/>	・現行の認定証の確認
	<input type="checkbox"/>	(4)書面審査
	<input type="checkbox"/>	・一般廃棄物処理施設又は産業廃棄物処理施設の設置許可との照合
	<input type="checkbox"/>	・申請書に記載された熱回収の方法が、 <u>過去1年間の熱回収の内容に関する添付書類等</u> と照合して妥当か。
	<input type="checkbox"/>	・過去1年間の熱回収の内容に関する書類に記載された発電量、発電以外の熱利用量、燃料の利用に伴い得られる熱量、投入エネルギー量が、本マニュアルに規定された方法に基づき算出されているか。
	<input type="checkbox"/>	・申請書に記載された熱回収率が10%以上であることを確認し、 <u>過去1年間の熱回収の内容に関する添付書類等</u> と照合し、当該熱回収施設における年間の熱回収率が申請書に記載された値以上であることを確認する。
	<input type="checkbox"/>	・熱回収に必要な設備の種類が、規則第5条の5の6を満足するものであるか。
	<input type="checkbox"/>	・熱回収により得られる熱量及びその熱を電気に変換する場合における当該電気の量を把握するために必要な装置が、本マニュアルに示されたとおりに設置されていることについて、添付された熱回収施設の図面を基に確認する。
2	<input type="checkbox"/>	現地調査
	<input type="checkbox"/>	・熱回収の方法、熱回収により得られる熱量及びその熱を電気に変換する場合における当該電気の量を把握するために必要な装置が、申請書のとおりであることを、現地調査を行い確認する。
	<input type="checkbox"/>	・その他書面では不明な点等について現地調査を行い確認する。
3	<input type="checkbox"/>	技術上の基準への適合
	<input type="checkbox"/>	・環境省令で定める技術上の基準に適合しているか。
4	<input type="checkbox"/>	保管上限規制の緩和措置対応
	<input type="checkbox"/>	・保管施設の変更予定の有無を確認する。

(3) 現地調査の留意事項

現地調査の留意事項の例を、以下に示す。必要な事項について参考にされたい。

1) 調査前の事前準備

熱回収施設設置者への認定の審査時に行う現地での調査を行う前には、以下のような事前準備を行い、現地での調査を円滑に行うことに心掛ける。

① 調査事項の明確化

認定申請書に記載された事項は、認定時のチェックシートで確認されているが、チェック時の疑問点等を列挙し、調査時に確認すべき事項を明らかにしておく。

② 申請施設の構造等を明らかにする図面類の準備

申請書類には、申請施設に関する構造を明らかにする図面類が添付されているが、調査時に必要となる施設全体フロー、熱回収設備フロー、電力量計・温度計・圧力計等の設置位置を示した熱回収施設の計装設備フロー等について取り出しやすいようラベルを貼る等準備する。

③ 申請者へのヒアリング項目

予め申請者に対して1年間の熱回収率実績の変動をグラフ化しておくことを求め、その特徴について事前に整理するなど、申請者に確認すべき事項を明確にし、必要に応じてその内容を伝えておく。

④ 調査スケジュール

調査項目を明らかにし、必要により調査方法を簡潔に記載した調査スケジュール表を作成し、調査時には申請者へ明示し、スケジュールに沿って調査する。

⑤ 調査方法の概要

①の調査事項の明確化と併せて、項目ごとの調査方法の概要を申請者に伝えておく。

⑥ 調査時の指示事項

調査時に必要となりうる書類や対応する申請者側の部署、役職、氏名等の準備を予め指示しておく。また、施設立ち入り時の衣服・靴等は調査側が準備するものであるが、帯電防止など特殊な仕様が必要となる場合、その準備について申請者側と調整しておく。

2) 調査中及び調査後の留意事項

① 認定に必要な事項の事後確認

現地調査時で申請者に求めた資料（連続記録チャート、測定機器の検定書類等）が現場で確認できない場合、調査後に提出を求めるなどの方法で確認すること。

② 調査後の対応

現地調査（及び①の事後提出資料）の確認が終了すれば、速やかに認定の可否の決定を行うこと。

(4) 認定証

様式第二十五号の三(第十二条の十一の十関係)

熱回収施設設置者認定証	
年 月 日	
住所 氏名 (法人にあつては、名称及び代表者の氏名)	
都道府県知事 印 (市長)	
認定の年月日	年 月 日
認定の有効年月日	年 月 日
認定番号	
熱回収施設の設置の場所	
熱回収の方法	
熱回収に必要な設備	
熱回収率	%
留意事項	1. 毎年6月30日までに、前年度の熱回収に関する報告書を当庁に提出すること。 2. 熱回収を行わなくなったとき、当該熱回収施設を休廃止し又は休止した当該施設を再開したとき、又は熱回収に必要な設備の変更をしたときは、遅滞なく当庁に届け出ること。

(日本工業規格 A列4番)

5 実績報告の方法

認定熱回収施設設置者は、規則第5条の5の11（産業廃棄物処理施設である熱回収施設についても、第12条の11の11の規定により準用）に基づき、毎年6月30日までに、前年度（前年4月1日～当年3月31日）における熱回収の内容（年間の熱回収率等）に関する報告書を都道府県知事等に提出しなければならない。実績報告の様式を次ページに示す。

【参考】

規則

（報告）〔一般廃棄物処理施設〕

第五条の五の十一 法第九条の二の四第一項の認定を受けた者は、毎年六月三十日までに、その年の三月三十一日以前の一年間における当該熱回収施設における熱回収に関し、次に掲げる事項を記載した報告書を都道府県知事に提出しなければならない。

- 一 氏名又は名称及び住所並びに法人にあつては、その代表者の氏名
- 二 認定の年月日及び認定番号
- 三 第五条の五の五第一項第四号ハの算式により算定した当該一年間における熱回収率

2 前項に規定する報告書には、同項第三号の熱回収率の算定の根拠を明らかにする書類を添付しなければならない。

（準用）〔産業廃棄物処理施設〕

第十二条の十一の十一（前略）第五条の五の十一の規定は法第十五条の三の三第一項の認定を受けた者について準用する。この場合において、（中略）第五条の五の十一第一項中「報告書」とあるのは「様式第二十五条の五による報告書」と読み替えるものとする。

都道府県知事等は、実績報告を受けて、以下の点について、**書面により**確認を行う。

- ・ 過去1年間の熱回収の内容に関する書類に記載された発電量、熱利用量、燃料による熱回収量、投入エネルギー量が、本マニュアルに規定された方法に基づき算出されていることを確認する。
- ・ 過去1年間の熱回収の内容に関する書類に記載された年間の熱回収率が、認定証に記載された値以上であることを確認する。（「年間の熱回収率」の解釈については、1-3（2）②（オ）を参照）

様式二十五号の五（第十二条の十一の十一関係）

<p>熱回収報告書</p> <p style="text-align: right;">年 月 日</p> <p>都道府県知事 殿 (市長)</p> <p style="text-align: center;">報告者 住所 氏名 (法人にあつては、名称及び代表者の氏名) 電話番号</p> <p>廃棄物の処理及び清掃に関する法律施行規則第12条の11の11において準用する同令第5条の5の11の規定により、熱回収に関する報告書を提出します。</p>	
<p>認 定 の 年 月 日 及 び 認 定 番 号</p>	<p>年 月 日</p>
<p>年4月1日から 年3月 31日までの年間の熱回収率</p>	<p style="text-align: right;">%</p>
<p>備考 熱回収率については、廃棄物の処理及び清掃に関する法律施行規則第5条の5の5第1項第4号ハの算式により算定した熱回収率を記載すること。</p>	

(日本工業産業規格 A列4番)

6 休廃止等又は熱回収に必要な設備の変更の手続き

熱回収施設で熱回収を行わなくなったこと（焼却施設としては稼働を継続し、発電や熱利用のみを中止した場合等）、当該施設を休廃止したこと、休止した当該施設を再開したこと、又は熱回収に必要な設備の変更（ボイラー・熱交換機・発電機の更新・増設等）をしたことについての都道府県知事等への届出については、規則第5条の5の10（産業廃棄物処理施設ある熱回収施設についても、第12条の11の11の規定により準用）の規定にしたがう。

【参考】

規則

（熱回収施設に係る休廃止等の届出）

第五条の五の十 令第五条の五の規定による届出は、次に掲げる事項を記載した様式第一号の三による届出書を都道府県知事に提出して行うものとする。

- 一 氏名又は名称及び住所並びに法人にあつては、その代表者の氏名
 - 二 熱回収施設の設置の場所
 - 三 認定の年月日及び認定番号
 - 四 当該熱回収施設において熱回収を行わなくなったときは、次に掲げる事項
 - イ 熱回収を行わなくなった理由
 - ロ 熱回収を行わなくなった年月日
 - 五 当該熱回収施設を廃止したとき、休止したとき、又は休止した当該熱回収施設を再開したときは、次に掲げる事項
 - イ 廃止、休止又は再開の理由
 - ロ 廃止、休止又は再開の年月日
 - 六 当該熱回収施設における熱回収に必要な設備の変更をしたときは、次に掲げる事項
 - イ 変更の内容
 - ロ 変更の理由
 - ハ 変更の年月日
- 2 前項の届出書には、次に掲げる書類及び図面を添付するものとする。
- 一 当該熱回収施設における熱回収に必要な設備の能力又は位置、構造等の設置に関する計画に変更があつた場合には、変更後の当該熱回収施設の構造を明らかにする平面図、立面図、断面図、構造図、処理工程図及び設計計算書並びに当該熱回収施設の付近の見取図
 - 二 当該熱回収施設における熱回収に必要な設備の維持管理に関する計画に変更があつた場合には、変更後の維持管理に関する計画を記載した書類

(準用)

第十二条の十一の十一 第五条の五の十の規定は、令第七条の四において読み替えて準用する令第五条の五の規定による届出について、第五条の五の十一の規定は、法第十五条の三の三第一項の認定を受けた者について準用する。この場合において、第五条の五の十第一項中「届出書」とあるのは「様式第二十五号の四による届出書」と、第五条の五の十一第一項中「報告書」とあるのは「様式第二十五号の五による報告書」と読み替えるものとする。

都道府県知事等は、休廃止等の届出を受けて、以下のとおり、書面審査及び必要により現地検査により確認を行う。

(1) 届出の受付

- ・ 規則第5条の5の10又は第12条の11の11に規定された必要書類が揃っていることを確認する。
- ・ 現行の認定証を確認する。

(2) 書面審査

- ・ 熱回収に必要な設備の変更（ボイラー・熱交換機・発電機の更新・増設等）の場合は、変更後の設備が、規則第5条の5の6の技術上の基準を満足するものであることを確認する。

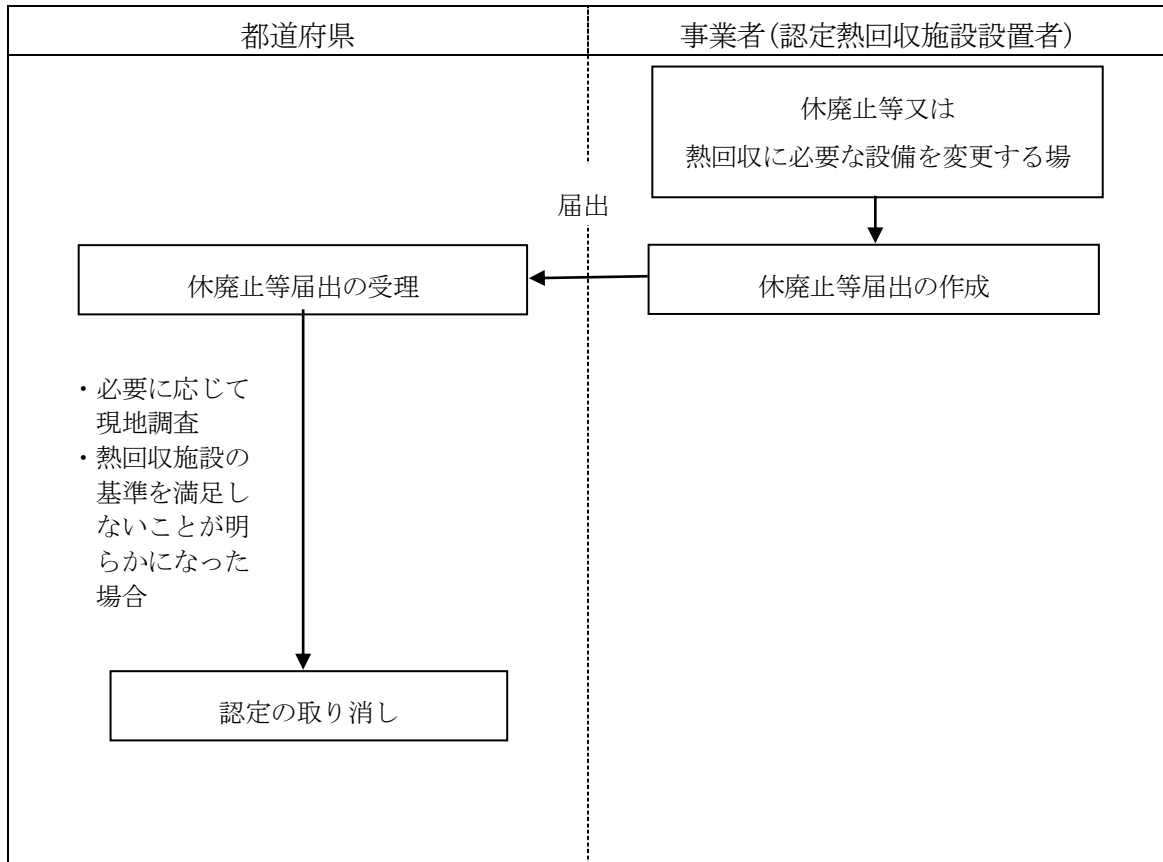
(3) 現地調査

- ・ 届出の内容について、必要により、現地調査を行い確認する。

(4) 認定の取消（必要により）

- ・ 熱回収の中止、施設の廃止の届出の場合には、法第9条の2の4第5項または第15条の3の3の規定に~~の~~基づき、認定の取消を行う。施設の休止の届出の場合には、再開の見込み等を勘案し、認定の取消の必要性を判断する。

熱回収施設の休廃止等又は熱回収に必要な設備の変更の届出フロー



様式第二十五号の四(第十二条の十一の十一関係)

<p>熱回収施設休廃止等届出書</p> <p style="text-align: right;">年 月 日</p> <p>都道府県知事 殿 (市長)</p> <p style="text-align: center;">届出者 住 所 氏 名 (法人にあつては、名称及び代表者の氏名) 電話番号</p> <p>熱回収施設を休廃止等したので、廃棄物の処理及び清掃に関する法律施行令第7条の4において準用する同令第5条の5の規定により、関係書類及び図面を添えて届け出ます。</p>	
熱回収施設の設置の場所	
認定の年月日及び認定番号	年 月 日 第 号
熱回収を行わなくなったとき	理由
	年月日
廃止、休止又は再開したとき	理由
	年月日
熱回収に必要な設備を変更したとき	△変更の内容
	理由
	年月日
※ 事 務 処 理 欄	
<p>備考</p> <p>1 ※欄は記入しないこと。</p> <p>2 △印の欄の記載については、できる限り図面、表等を利用することとし、同欄にその記載事項のすべてを記載することができないときは、同欄に「別紙のとおり」と記載し、別紙を添付すること。</p> <p>3 変更のある部分については、変更前及び変更後の内容を対照させるものとする。</p>	

(日本工業規格 A列4番)

7 その他の留意事項

(1) 認定者の裁量事項

認定者は、熱回収施設設置者への認定を行う際には、認定者が申請書類に記載された熱回収率の算定に記載されている、当該熱回収施設に投入される廃棄物の総熱量と燃料の総熱量を合計した熱量（投入エネルギー量）及び熱回収により得られる熱量から熱の全部又は一部を電気に変換する場合における当該変換される熱量を減じて得た熱量（発電以外の熱利用量）については、認定者がその妥当性を判断する必要がある。このため、熱回収施設で焼却処理する廃棄物の性状及び熱利用の状況について現状を申請者から十分に説明を受けるとともに、申請者に対して認定者からの熱利用促進の方向での指導監督も奨励されるものである。

(2) 熱回収施設の認定を受けた場合における保管上限規則の緩和措置の対応等

当該認定に伴い、施行令第7条の3第1号ロ（2）の規定により、産業廃棄物の保管上限が緩和されることから、当該申請者に意向を確認したうえ、保管施設に変更がある場合はその確認（書類審査時及び現地調査時）を合わせて行うとともに、変更後の軽微変更届について指示しておくこと。

認定の取り消しを行う場合、上記保管上限の緩和措置も該当しなくなることから、取消しに併せて軽微変更届の提出を指示し、必要に応じて当該保管施設の現地確認を行うこと。

(3) 優良事例の公表

認定申請のために新たに熱回収の向上に取り組み、計測機器も新たに設置する場合もある。申請者に対して、測定機器の増設も含めて認定申請のために行った熱回収向上の取組についてヒアリングを行うとともに、優良事例として公表し、産業廃棄物処理施設設置者の熱回収の向上の意識を高めていくことも大切である。

また、巻末に添付した参考資料は認定者の理解を深めるうえで参考になるものであり、関係者の理解促進のための資料として利用されたい。

8 申請書記入例等

8-1 申請書

様式第二十五号の二(第十二条の十一の五関係)

(第1面)

<p>熱回収施設設置者認定申請書</p> <p style="text-align: right;">年 月 日</p> <p>都道府県知事 殿 (市長)</p> <p style="text-align: right;">申請者</p> <p style="text-align: right;">住所 東京都千代田区霞が関〇丁目〇番〇号 氏名 〇〇〇会社 代表取締役 〇〇 〇〇 (法人にあつては、名称及び代表者の氏名) 電話番号 〇〇-△△△△-□□□□</p> <p>廃棄物の処理及び清掃に関する法律第15条の3の3第1項の規定により、産業廃棄物の熱回収施設設置者として認定を受けたいので、関係書類及び図面を添えて申請します。</p>		
熱回収施設の設置の場所	〇〇〇県△△△市×××町〇丁目〇番〇号	
※認定の年月日	年 月 日	
※認定番号		
熱回収に必要な設備に関する事項	設備の種類及びその設備の能力	26頁の 3項の種類
	△設備の位置、構造等の設置に関する計画	26頁の 4(1)項の計画
	△設備の維持管理に関する計画	26頁の 4(2)項の計画
熱回収の内容に関する計画	熱回収施設において処分する産業廃棄物の種類	設置許可申請書に記載した処理対象産業廃棄物の種類
	熱回収の方法	26頁の 5項の方法
	熱回収率	12.0 %
許可の年月日及び許可番号	年 月 日	
※事務処理欄		

(日本工業規格 A列4番)

規則第5条の5の5第1項第3号ハ、第12条の11の5第1項第3号ハ

設備の維持管理に関する計画（例）

設備名	維持管理の方法	添付書類
1. ボイラー	(性能検査等) 労働安全衛生法第41条第2項による検査を受ける。	・添付●の検査証の写しの通り。
	(定期自主検査) 労働安全衛生法第45条による定期自主検査を行う。	・添付●の定期自主検査結果の写しの通り。
	(自主検査) 上記以外の自主的な定期点検、日常点検等を行う。内容は添付記録の写しの通り。	・添付●の自主点検結果の写しの通り。
2. 発電機	(保安規定) 電気事業法第42条第1項の保安規程による管理を行う。	・添付●の保安規定の写しの通り。
	(自主検査) 上記以外の自主的な定期点検、日常点検等を行う。内容は添付記録の写しの通り。	・添付●の自主点検結果の写しの通り。
3. 熱交換器	(熱供給事業) 熱供給事業者に該当するため、熱供給事業法第23条の保安規程による管理を行う。	・添付●の保安規定の写しの通り。
	(熱供給事業者以外の事業者) 熱交換器及び熱交換器の付属機器の検査を添付資料●の通り行う。	・添付●の自主検査記録の写しの通り。
4. 熱回収により得られる熱量及びその熱を電気に変換する場合における当該電気の量を把握するために必要な装置	(特定計量器) 特定計量器に該当する計測機器類は、計量法第24条による定期検査を行う。	・添付●の定期検査(写し)の通り。
	(その他の計量器) 計量器(計測機器類で温度計、圧力計、流量計など)の検査を添付資料●の通り行う。	・添付●の検査結果(写し)の通り。

*維持管理の方法に対応する実績等の写しを添付すること。

規則第5条の5の5第2項第1号

熱回収施設の構造を明らかにする平面図、立面図、断面図、構造図、処理工程図及び設計計算書並びに当該熱回収施設の付近の見取図

- (1) 平面図 (略)
- (2) 立面図 (略)
- (3) 断面図 (略)
- (4) 構造図 (略)
- (5) 処理工程図 (略)
- (6) 設計計算書
 - ① 設計計算書 (略)
 - ② 設備機器及び関係設備の仕様

1. ボイラー			
	型 式	自然循環型水管式 (廃熱ボイラー)	
	数 量	2	基
	蒸気発生量(最高)	17.3	t/h
	圧 力 (最高)	3.3	MPa
	圧 力 (常用)	3.0	MPa
	蒸気温度	300	°C
	排ガス温度(ボイラー入口/出口)	850/240	°C
	伝熱面積:放射伝熱面	350	m ²
	伝熱面積:接触伝熱面	370	m ²
	伝熱面積:過熱器伝熱面	180	m ²
	伝熱面積:エコマイザ [®] 伝熱面	470	m ²
2. 蒸気タービン			
	型 式	復水タービン	
	数 量	1	基
	定格出力	3,000	kW
	タービン回転数	9,000	rpm
	発電機回転数		rpm
	入口蒸気圧力	2.8	MPa
	入口蒸気温度	295	°C
	排気圧力	25	kPa
	蒸気消費量	18,000	kg/h
3. 発電機			
	型 式	全閉空冷回転磁界形 (同期発電機)	
	数 量	1	基
	定格電圧	6,600	V
	定格容量	3,000	kVA
	定格出力	2,500	kW
	力 率 (定格)	90	%
	相		—
	周波数		Hz
	回転速度	1,500	min ⁻¹
4. タービン補機駆動誘引通風機			
	型 式		
	数 量		基
	風 量		m ³ /min

	静差圧		kPa
	電動機出力		kW
5. タービン補機駆動ボイラー給水ポンプ			
	型 式	多段渦巻ポンプ	
	数 量	3 (並列交互運転)	基
	温 度	140	°C
	容 量	20	t/h
	吐出圧力	3.5	kPa
6. スートブロワ			
	型 式	蒸気噴射式	
	数 量	2	基
	使用圧力 (最高)	3.3	MPa
	使用圧力 (常用)	2.8	MPa
	作動時間	6	分/回
7. 燃焼用空気予熱器			
	型 式		
	数 量		基
	蒸気入口圧力		MPa
	伝熱面積		m ²
	空気温度: 入口/出口	/	°C
8. ボイラー給水加熱器			
	型 式		
	数 量		基
	蒸気量		t/h
	入口蒸気温度		°C
	出口蒸気温度		°C
9. 脱気器			
	型 式	蒸気加熱スプレー式	
	数 量	1	基
	貯水能力	13	m ³
	使用圧力 (最高)		MPa
	使用圧力 (常用)	0.3	MPa
	処理能力	35	t/h
	脱気器水酸素含有量	30	μg/l以下
10. エゼクタコンデンサ			
	型 式		
	数 量		基
	抽出混合気体量		kg/h
	抽出空気圧力		MPa
	蒸気消費量		kg/h
	作動蒸気圧力		MPa
	作動蒸気温度		°C (min)
11. 灰溶融施設空気予熱器			
(蒸気式)	型 式		
	数 量		基
	蒸気入口圧力		MPa
	伝熱面積		m ²
	空気温度: 入口/出口	/	°C
12. 汚泥乾燥用空気予熱器			
(蒸気式)	型 式		
	数 量		基
	蒸気入口圧力		MPa
	伝熱面積		m ²

	空気温度：入口/出口	/	℃
13. 温水プールへの給湯			
(蒸気式)	型 式		
	数 量		基
	蒸気入口圧力		MPa
	伝熱面積		m ²
	空気温度：入口/出口	/	℃
14. 老人センターへの熱供給			
(給湯装置)	種 類	温水供給式	
	数 量	1	基
	蒸気圧力	0.6	MPa
	蒸気消費量	2,200	kg/h
	給湯量 (昇温幅50℃)		ℓ/min
	熱交換量		kW
15. 農業用温室への熱供給			
(蒸気供給)	種 類		
	数 量		基
	蒸気圧力		MPa
	蒸気温度		℃
	蒸気供給量		kg/h
	供給熱量		kW
16. ロードヒーティング用熱交換器			
(蒸気式)	種 類		
	数 量		基
	交換熱量		kJ/h
	蒸気圧力		MPa
	水温度：入口/出口		℃
17. オフライン方式による熱供給 (トランスヒートコンテナ)			
(蒸気式)	種 類		
	数 量		基
	交換熱量		kJ/h
	蒸気圧力		MPa
	水温度：入口/出口		℃
18. 場内給湯器			
(蒸気利用)	種 類		
	数 量		基
	交換熱量		kJ/h
	蒸気圧力		MPa
	水温度：入口/出口		℃
19. 場内冷暖房機器			
(蒸気利用)	種 類		
	数 量		基
	蒸気圧力		MPa
	蒸気消費量		kJ/h
	供給温水温度		℃
	供給温水量		m ³ /h
20. 燃焼用空気予熱器			
	型 式		
	数 量		基
	蒸気入口圧力		MPa
	伝熱面積		m ²
	空気温度：入口/出口	/	℃

21. 灰溶融施設空気予熱器			
	型 式		
	数 量		基
	蒸気入口圧力		MPa
	伝熱面積		m ²
	空気温度：入口／出口	/	℃
22. 汚泥乾燥用空気予熱器			
	型 式		
	数 量		基
	蒸気入口圧力		MPa
	伝熱面積		m ²
	空気温度：入口／出口	/	℃
23. 温水プールへの給湯			
	型 式		
	数 量		基
	蒸気入口圧力		MPa
	伝熱面積		m ²
	空気温度：入口／出口	/	℃
24. 老人センターへの熱供給			
(給湯装置)	種 類		
	数 量		基
	蒸気圧力		MPa
	蒸気消費量		kg/h
	給湯量 (昇温幅50℃)		ℓ/min
	熱交換量		kW
25. 農業用温室への熱供給			
(蒸気供給)	種 類		
	数 量		基
	蒸気圧力		MPa
	蒸気温度		℃
	蒸気供給量		kg/h
	供給熱量		kW
26. ロードヒーティング			
	種 類		
	数 量		基
	交換熱量		kJ/h
	蒸気圧力		MPa
	水温度：入口／出口		℃
27. オフライン方式による熱供給 (トランスヒートコンテナ)			
	種 類		
	数 量		基
	交換熱量		kJ/h
	蒸気圧力		MPa
	水温度：入口／出口		℃
28. 場内給湯器			
(熱交換器)	種 類		
	数 量		基
	交換熱量		kJ/h
	蒸気圧力		MPa
	水温度：入口／出口		℃
29. 場内冷暖房機器			
(熱交換器)	種 類		
	数 量		基

	蒸気圧力		MPa
	蒸気消費量		kg/h
	供給温水温度		°C
	供給温水量		m ³ /h

注記：設置されていない設備欄（この例示の表では網掛部分に該当する）は省略して記載すること。

(7) 当該熱回収施設の付近の見取図（略）

規則第5条の5の5第2項第2号

熱回収率の算定の根拠を明らかにする書類

(1) 当該熱回収施設に投入される廃棄物の総熱量と燃料の総熱量 (計画値)

区分	名称	計画量 (t/年) (kℓ/年)	低位発熱量 (kJ/kg) (kJ/ℓ)	投入エネルギー量 (MJ/年)
廃棄物の 総熱量	設置許可申請 書に記載した 処理対象産業 廃棄物の種類		12頁の表3の区 分ア又は14頁の 表4による	12頁の表3による
	計			①
燃料の総 熱量	A重油		15頁の表5によ る	16頁の(エ)による
	RDF		15頁の表5によ る	16頁の(エ)による
	計			②
循環利用 される総 熱量				
	計			③
合計				①+②+③

燃料の投入エネルギー量の割合	$(② / (①+②+③)) \times 100$	%
----------------	----------------------------	---

(2) 熱回収率の算定根拠

熱回収率は9頁に示した算定式でその算定根拠を示すこと。

熱回収量は年間の計画値を記載すること。熱利用量が季節により変動する場合は、その内容が分かるよう説明書を添付すること。

熱回収量算定表(例)

設備No	設備の区分	熱回収の用途	発電量	回収熱量
			MWh/年	MJ/年
1	ボイラー			
2	蒸気タービン			
3	発電機	発電	〇〇	〇〇×3600
	(蒸気利用)	タービン補機駆動		
4		誘引通風機		〇〇
5		ボイラー給水ポンプ		〇〇
6		スートブロワ**		
7		燃焼用空気予熱器**		
8		ボイラー給水加熱器**		
9		脱気器**		〇〇
10		エゼクタコンデンサ**		
11		関連施設利用 (灰溶融施設への熱供給等)		
12		乾燥・濃縮等熱源利用 (汚泥乾燥等)		
		周辺施設における熱利用		
13		温水プールへの給湯		
14		老人センターへの給湯		〇〇
15		農業用温室等への熱供給		
16		ロードヒーティング		
17		オフライン方式による熱供給 (トランスヒートコンテナ)		
		給湯冷暖房		
18		場内給湯器		
19		場内冷暖房機器		
	熱交換器			
20		燃焼用空気予熱器		
21		関連施設利用 (灰溶融施設への熱供給等)		
22		乾燥・濃縮等熱源利用 (汚泥乾燥等)		
		周辺施設における熱利用		
23		温水プールへの給湯		
24		老人センターへの給湯		
25		農業用温室等への熱供給		
26		ロードヒーティング		
27		オフライン方式による熱供給 (トランスヒートコンテナ)		
		給湯冷暖房		

28			場内給湯器		
29			場内冷暖房機器		
計					

※：循環利用となる熱回収の用途

本表は熱回収の基本的な用途と設備機器及び熱回収計画量を記載する例を示したものであり、施設の設備設置状況に合わせて適宜作成すること。

(3) 熱収支図 (略)

規則第5条の5の5第2項第3号、第12条11の5第2項

当該熱回収施設における過去1年間の熱回収の内容に関する書類（例）

大項目	中項目	小項目	単位	○年 ○月	○年 ○月	……	……	○年 ○月	計	備考	
施設稼働日数			日	30	31			31	280		
廃棄物処理量 及び燃料使用量	廃棄物処理量	木くず	t	660	682			682	6,160		
		紙くず	t	600	620			620	5,600		
		繊維くず	t	150	150			150	1,350		
		廃プラスチック	t	300	310			310	2,800		
		汚泥	t	600	620			620	5,600		
		小計	t	2,310	2,382			2,382	21,500		
	燃料 (化石燃料以外)	RDF	t	5	5			5	45		
		小計	t								
		燃料 (化石燃料)	A重油	kl	1	1			1	9	
	燃料 (化石燃料)	小計	kl	1	1			1	9		
		廃棄物等 の低位発熱量	木くず	kJ/kg	-	-			-	-	
			紙くず	kJ/kg	-	-			-	-	
繊維くず	kJ/kg		-	-			-	-			
廃プラスチック	kJ/kg		-	-			-	-			
汚泥	kJ/kg		-	-			-	-			
計(平均)	kJ/kg		7,600	8,000			7,700	-	ピットごみ実測		
燃料 (化石燃料以外)	RDF	MJ/kg	18	18			18	-			
	燃料 (化石燃料)	A重油	MJ/l	39	39			39	-		
	小計	MJ/l									
投入エネルギー量	廃棄物	木くず	MJ								
		紙くず	MJ								
		繊維くず	MJ								
		廃プラスチック	MJ								
		汚泥	MJ								
		小計	MJ	17,556,000	19,056,000			18,341,400	165,660,000	Iw	
	燃料 (化石燃料以外)	RDF	MJ	90,000	90,000			90,000	812,900		
		燃料 (化石燃料)	A重油	MJ	39,000	39,000			39,000	813,000	IF1
		小計	MJ	39,000	39,000			39,000	352,000	IF2	
	総投入エネルギー量	MJ	17,685,000	19,185,000			18,470,400	166,800,000	I=Iw+IF1+IF2+Ic		
熱回収の方法 及び熱回収量	発電	発電量	MWh	400	400			400	3,600	E	
		発電日数	日	30	30			30	280		
	発電以外の 熱利用	誘引送風機動力	MJ								
		汚泥乾燥熱源	MJ								
		温水供給	MJ	500,000	500,000			500,000	4,500,000		
		燃焼用空気予熱	MJ								
	計	MJ	500,000	500,000			500,000	5,148,000	H		
発電以外の熱利用のうち循環利用される熱量	MJ								Ic		

$$\text{熱回収率} = \frac{E \times 3,600 + H - (0.1 \times IF_1 + 0.2 \times IF_2)}{I} \times 100 = 10.8 \quad (\%) \quad 10\% \text{以上}$$

$$\text{廃棄物以外の燃料投入熱量比率} = \frac{IF_1 + IF_2}{I} \times 100 = 7.0 \quad (\%) \quad 30\% \text{以下}$$

規則第5条の5の5第2項第4号、第12条の11の5第2項

当該熱回収施設について法第15条第1項の許可を受けていることを証する書類

(略)

8-2 認定証

様式第二十五号の三(第十二条の十一の十関係)

熱回収施設設置者認定証 年 月 日 住 所 東京都千代田区霞が関〇丁目〇番〇号 氏 名 〇〇〇会社 代表取締役 〇〇 〇〇 (法人にあつては、名称及び代表者の氏名) 廃棄物の処理及び清掃に関する法律第15条の3の3第1項の規定により、産業廃棄物の熱回収施設の設置者として認定を受けた者であることを証する。 都道府県知事 印 (市長)	
認 定 の 年 月 日	年 月 日
認 定 の 有 効 年 月 日	年 月 日
認 定 番 号	
熱回収施設の設置の場所	〇〇〇県△△△市×××町〇丁目〇番〇号
熱 回 収 の 方 法	26頁の5項の回収方法
熱 回 収 に 必 要 な 設 備	26頁の4(1)設備
熱 回 収 率	12.0 %
留 意 事 項	1. 毎年6月30日までに、前年度の熱回収に関する報告書を当庁に提出すること。 2. 熱回収を行わなくなったとき、当該熱回収施設を休廃止し又は休止した当該施設を再開したとき、又は熱回収に必要な設備の変更をしたときは、遅滞なく当庁に届け出ること。

(日本工業規格 A列4番)

8-3 実績報告

様式二十五号の五（第十二条の十一の十一関係）

<p>熱回収報告書</p> <p style="text-align: right;">年 月 日</p> <p>都道府県知事 殿 (市長)</p> <p style="text-align: center;">報告者</p> <p>住所 東京都千代田区霞が関〇丁目〇番〇号 氏名 〇〇〇会社 代表取締役 〇〇 〇〇 (法人にあつては、名称及び代表者の氏名)</p> <p>電話番号 〇〇-△△△△-□□□□</p> <p>廃棄物の処理及び清掃に関する法律施行規則第12条の11の11において準用する同令第5条の5の11の規定により、熱回収に関する報告書を提出します。</p>	
<p>認 定 の 年 月 日 及 び 認 定 番 号</p>	<p>年 月 日</p>
<p>平成〇年4月1日から平成△年3月31日 までの年間の熱回収率</p>	<p>10.8 %</p>
<p>備考 熱回収率については、廃棄物の処理及び清掃に関する法律施行規則第5条の5の5第1項第4号ハの算式により算定した熱回収率を記載すること。</p>	

(日本工業産業規格 A列4番)

8-4 休廃止等届出

様式第二十五号の四(第十二条の十一の十一関係)

熱回収施設休廃止等届出書 <div style="text-align: right; margin-top: 10px;">年 月 日</div>	
都道府県知事 殿 (市長)	
届出者 住 所 東京都千代田区霞が関〇丁目〇番〇号 氏 名 〇〇〇会社 代表取締役 〇〇 〇〇 (法人にあつては、名称及び代表者の氏名) 電話番号 〇〇-△△△△-□□□□	
熱回収施設を休廃止等したので、廃棄物の処理及び清掃に関する法律施行令第7条の4において準用する同令第5条の5の規定により、関係書類及び図面を添えて届け出ます。	
熱回収施設の設置の場所	〇〇〇県△△△市×××町〇丁目〇番〇号
認定の年月日及び認定番号	年 月 日 第 号
熱回収を行わなくなったとき	理由 年月日 年 月 日
廃止、休止又は再開したとき	理由 (廃止・休止・再開の別) 年月日
熱回収に必要な設備を変更したとき	△変更の内容 理由 年月日
※ 事 務 処 理 欄	
備考 1 ※欄は記入しないこと。 2 △印の欄の記載については、できる限り図面、表等を利用することとし、同欄にその記載事項のすべてを記載することができないときは、同欄に「別紙のとおり」と記載し、別紙を添付すること。 3 変更のある部分については、変更前及び変更後の内容を対照させるものとする。	

(日本工業産業規格 A列4番)